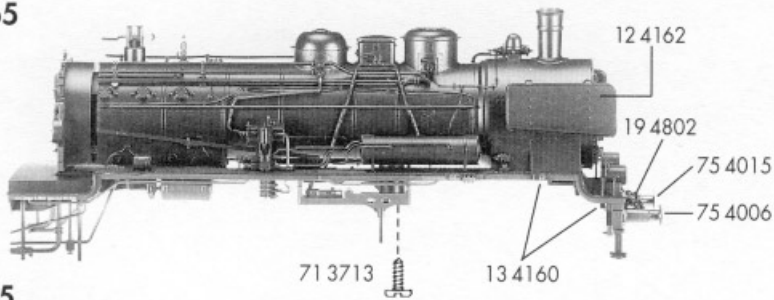


FLEISCHMANN 4165

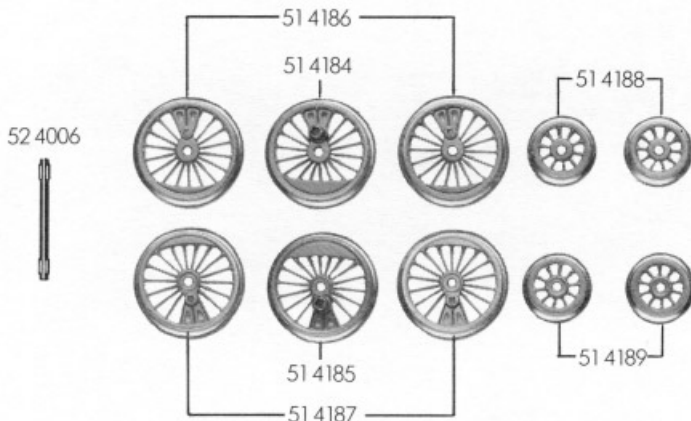
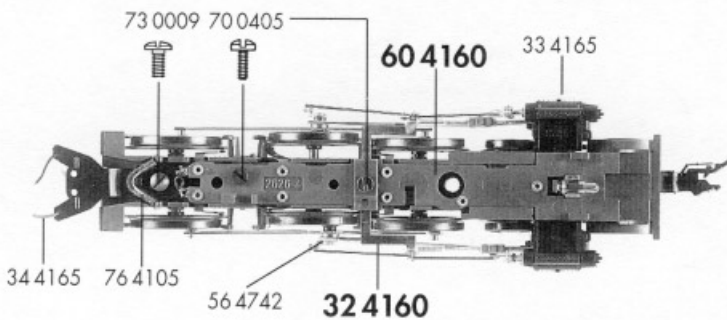
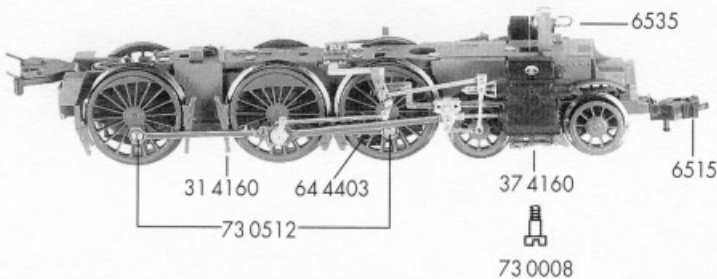
10 4165



11 4165



30 4165



- 10 4165 Lokgehäuse kpl.
- 11 4165 Führerhaus kpl.
- 12 4162 Windleitbleche li. u. re. (Satz)
- 13 4160 Flutlichtleiter (Satz)
- 19 4801 Bremsschlauch
- 19 4802 Kupplungshaken

- 30 4165 Lokfahrgestell kpl.
- 31 4160 Abdeckplatte
- 32 4160 Steuerung kpl. mit Verbundstangen u. Isolierstück (Satz)
- 33 4165 Zylinderkasten
- 34 4165 Kuppellasche mit Feder (Satz)
- 37 4160 Vorlaufgestell kpl.
- 38 4160 Deichsel

- 51 4184 Lokrad großes Gegengewicht
- 51 4185 Lokrad isol. großes Gegengewicht
- 51 4186 Lokrad kleines Gegengewicht
- 51 4187 Lokrad isol. kleines Gegengewicht
- 51 4188 Vorlaufrad
- 51 4189 Vorlaufrad isoliert

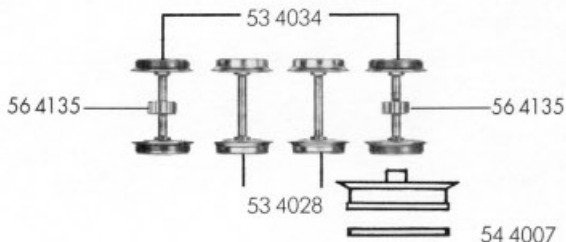
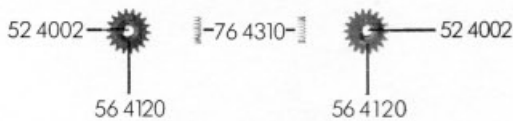
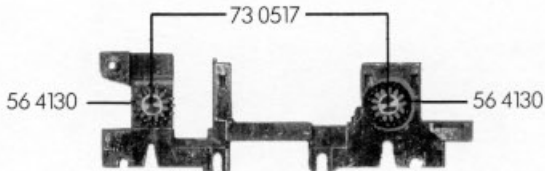
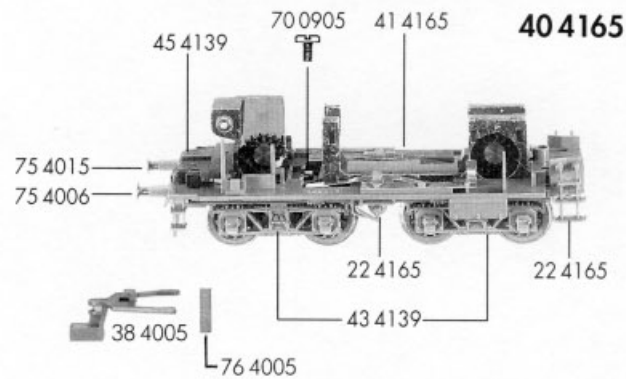
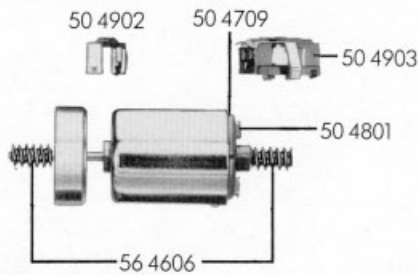
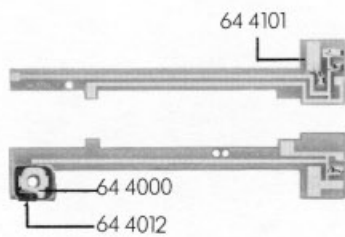
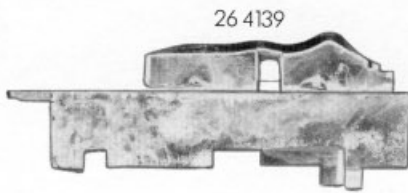
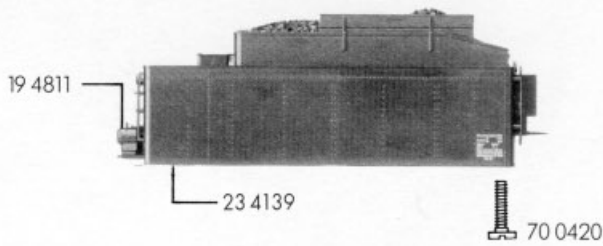
- 52 4006 Achse
- 56 4742 Distanzring für 32 4160

- 60 4160 Stromabnehmereinsatz
- 64 4403 Kontaktpilzgarnitur

- 70 0405 Schraube für Stromabnehmereinsatz
- 71 3713 Schraube für Lokgehäuse
- 73 0008 Ansatzschraube für Vorlaufgestell
- 73 0009 Linsenschraube für Kuppellasche
- 73 0512 Bolzen für Verbundstange
- 75 4006 Steckpuffer (gewölbt)
- 75 4015 Steckpuffer (flach)
- 76 4105 Zugfeder für Tenderkurzkupplung

- 6509 Steckkupplung GFN
- 6515 Profi-Steck-Kupplung
- 6535 Glühlampe

20 4165



- 19 4811 Reichsbahnlampe
- 20 4165 Tendergehäuse kpl.
- 22 4165 Kleinteile (Satz)
- 23 4139 Flutlichtleiter (Satz)
- 26 4139 Beschwerung
- 38 4005 Deichsel hinten
- 40 4165 Tenderfahrgestell kpl. o. Motor und Schaltplatten
- 41 4165 Tenderbodenrahmen kpl.
- 43 4139 Tenderabdeckplatte hinten u. vorne (Satz)
- 45 4139 Lichtabdeckung
- 50 4139 Motor kpl.
- 50 4709 Lagerschild
- 50 4801 Kohlenrohrkappe
- 50 4902 Motorhalter (ohne Kontakte)
- 50 4903 Motorhalter (mit Kontakten)
- 52 4002 Achse f. 56 4120
- 53 4028 Radsatz
- 53 4034 Radsatz m. Z. m. N.

Außen-Ø	Zähnezahl	Zähnezahl
---------	-----------	-----------
- 54 4007 Haftreifen

Außen-Ø	Zähnezahl	Zähnezahl
---------	-----------	-----------
- 56 4120 Zahnrad

10	18	
----	----	--
- 56 4130 Untersetzungsrad

10	18	13
----	----	----
- 56 4135 Zahnrad f. Radsatz

6	10	
---	----	--
- 56 4606 Schnecke
- 56 4747 Distanzscheibe f. Anker (Kollektorseite)
- 64 4000 Selenplättchen
- 64 4012 Ventilzelle kpl.
- 64 4101 Drossel
- 64 4204 Kondensator
- 65 4029 Schaltplatte m. Drossel
- 65 4030 Schaltplatte m. Ventilzelle
- 70 0420 Schraube f. 20 4165
- 70 0905 Schraube f. 41 4165
- 73 0517 Bolzen f. 56 4130
- 75 4006 Steckpuffer (gewölbt)
- 75 4015 Steckpuffer (flach)
- 76 4005 Richtfeder f. Tenderkupplung
- 76 4310 Druckfeder f. 53 4028
- 6510 GFN-Steck-Kupplung
- 6511 Steck-Tauschkupplung
- 6515 Profi-Steckkupplung
- 6519 Kohlen u. Federn
- 6535 Glühlampe