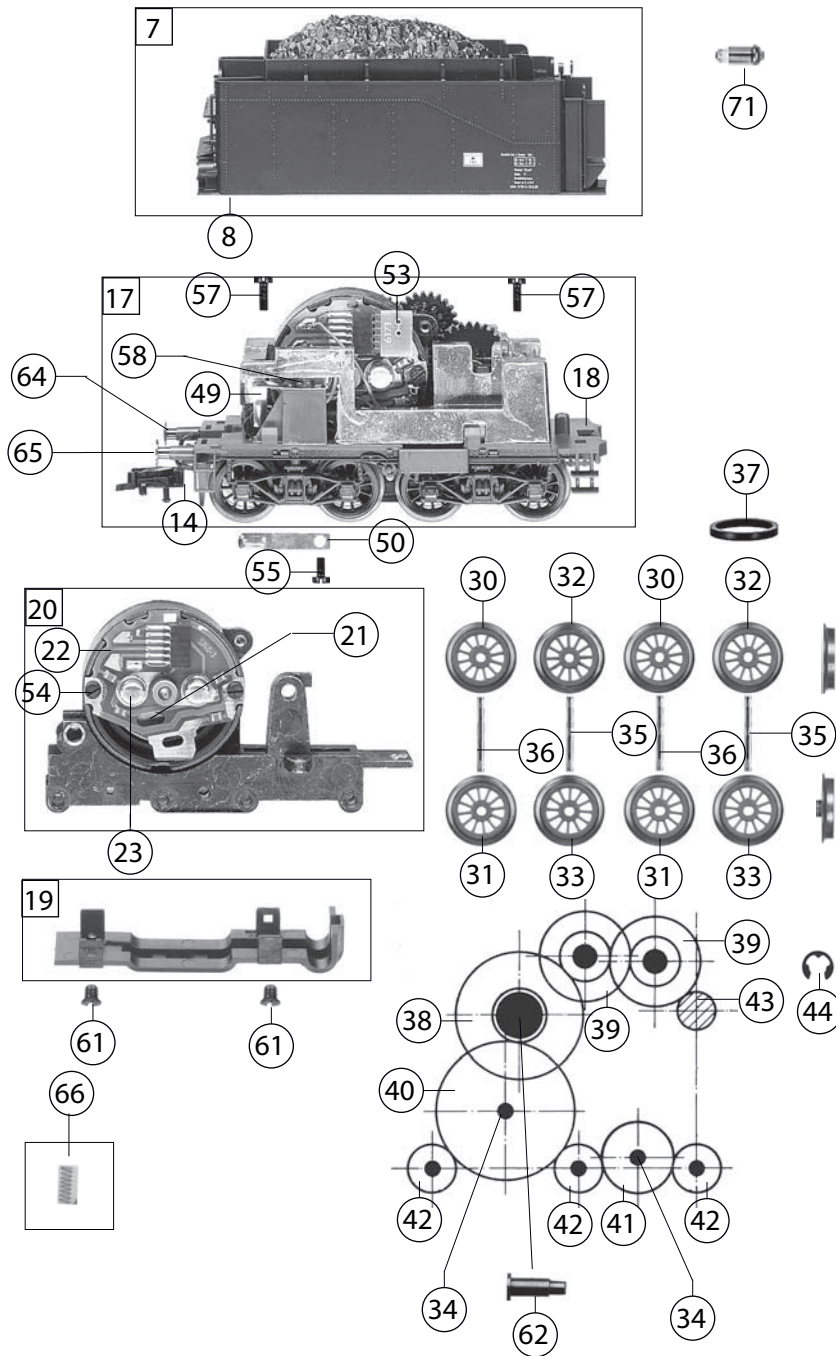


Pos. Nr. Pos.no.	416702	BR 64	SNCB	64.098	=	H0	Art.-Nr. Art.no.	Preisgruppe Price bracket
1	LOKKESEL KPL. Loco boiler complete w/o driver's cab						10416702	035
2	FUEHRERHAUS KPL. Driver's cab complete						11416702	018
3	LICHTLEITER-SATZ Light conductor set						00134160	011
4	BREMSSCHLAUCH F.BR 38 Brake hose pipe						00194801	002
6	KUPPLUNGSHAKEN Coupling hook						00194802	002
7	TENDERGEHAEUSE kpl. Tender body complete						20416702	018
8	LICHTLEITER/TENDER Tender light conductor						00234160	006
9	LOKFAHRGESTELL F.416702 Loco chassis complete with interface						30416702	043
10	ABDECKPLATTE Cover plate (loco)						31416102	011
11	STEUERUNG KPL. MIT VERBUNDSTAN Reversing gear complete with coupling rods						32416702	032
12	ZYLINDERKASTEN F.BR 38 Cylinder l&r -set						33416702	012
13	VORLAUFGESTELL kpl. Bogie (front), red						37416702	020
14	KUKU-DEICHSEL F.TENDER ROT Short coupling reception, tender side, red						38403100	006
15	LOK-TENDERKUPPL. U. DEICHSEL-S.) Coupling between loco and tender -set						00384113	012
16	DEICHSEL F.VORLAUFGEST.BR 38 Bogie shaft						00384160	012
17	TENDERFAHRGESTELL kpl.416702 Tender chassis complete						40416702	040
18	TENDERBODENRAHMEN KPL. Tender framework complete						41416102	021
19	ABDECKPLATTE (TENDER) Cover plate for tender						43411701	011
20	MOTOR KPL.M.SCHWUNGM.M.SS Motor with flywheel, complete with interface						504167022	033
21	ANKER KPL.M.SCHWUNGMASSE Rotor complete with flywheel						00504607	025
22	LAGERSCHILD ISOL.M.SCHNITTST. Motor PCB, insulated, with interface						00504736	019
23	KOHLENROHRKAPPE Brush pipe cap						00504801	002
24	TREIBRAD LINKS SCHWARZ Driving wheel leftside black						00514194	007
25	TREIBRAD RECHTS ISO.SCHWARZ Driving wheel insul. rightside black						00514195	007
26	KUPPELRAD LINKS SCHWARZ Coupled wheel leftside black						00514196	006
27	KUPPELRAD RECHTS ISOL. SCHWARZ Coupled wheel insul. rightside black						00514197	007
28	T.-U.VORLAUFRAD SCHWARZ Tender&bogie wheel black						00514198	006
29	RAD F.VORLAUF.ISO.SCHWARZ Tender&bogie wheel, black						00514199	007
30	T.RAD O.Z.O.N. SCHWA.12 SPEICHEN Tender wheel w/o gear, w/o trac. tyre						00514200	006
31	T.RAD O.Z.O.N.ISO.SCHW.12 SPEICHEN Tender wheel w/o gear, w/o trac. tyre, insul.						00514201	007
32	T.RAD O.Z.M.N. SCHWARZ.12 SPEICHEN Tender wheel w/o gear, with trac. tyre						00514202	006
33	T.RAD O.Z.M.N.ISO.SCHWA. 12 SPREICHEN Tender wheel w/o gear, with trac. tyre, insul.						00514203	007
34	ACHSE 10 MM Axle 10mm						00524002	002
35	ACHSE MITTIG GEKERBT F.ZAHNRAD Axle, center milled						00524005	006
36	ACHSE GERAENDELT Milled axle						52401600	002
37	HAFTREIFEN H0 Traction tyre H0						00544007	001
38	UNTERSETZUNGSRAD Z:33/14 SCWA Reduction gear wheel Z:33/14, black						00564115	002



416702	BR 64	SNCB	64.098	=	HO
Pos. Nr. Pos.no.	Beschreibung Description			Art.-Nr. Art.no.	Preisgruppe Price bracket
39	UNTERSETZUNGSRAD Z:24/13 SCHWA Reduction gear wheel Z:24/13, black			00564117	004
40	ZAHNRAD Z:36 SCHWARZ Gear wheel Z:36, black			00564119	003
41	ZAHNRAD Z:18 SCHWARZ Gear wheel Z:18, black			00564120	003
42	ZAHNRAD Z:13 SCHWARZ Gear wheel Z:13, black			00564121	003
43	RITZEL Z:10 Gear wheel Z:10			00564602	004
44	SICHERUNGSRING KLEIN Securing ring, small			00564701	001
	UNTERLEGSCHIBE 2,3 X 5 X 0,1 (o. Abb.) Washer 2.3 X 5 X 0.1 (w/o illustr.)			00564747	001
	UNTERLEGSCH.ROT 2,2X5X0,3 (o. Abb.) Washer 2.2 X 5 X 0.3 (w/o illustr.)			00564751	001
47	DISTANZRING BRUENIERT Spacer ring			00564776	002
48	STROMABNEHMEREINSATZ SCHWARZ (Lok) Loco power pick-up assembly , black			60416102	017
49	KONTAKTFEDER SATZ F.4167 Set of contact springs			06148021	009
50	KONTAKTFEDER F.BR 38 Contacter spring			00614924	005
66	DRUCKFEDER Pressure spring			00764310	001
52	KONTAKTPILZGARNITUR L:11,5 MM Contacter pin assembly			00644403	011
53	SCHNITTST.-BLINDSTECKER 6-POL. Jumper, 6-pin			00664002	013
54	SCHRAUBE Screw			00700313	001
55	ZYLINDERKOPFSCHRAUBE Cylinder head screw			00700403	001
56	SCHRAUBE Screw			00700405	001
57	SCHRAUBE Screw			00700416	001
58	SCHRAUBE Screw			00713506	001
59	SCHRAUBE Screw			00713713	001
60	ANSATZSCHRAUBE Flanged screw			00730008	002
61	SCHRAUBE Screw			00730025	002
62	BOLZEN F. ZAHNRAD Bolt for gear wheel			00730509	004
63	BOLZEN F.KUPPELSTANGE Linkage pin			00730569	001
64	Steckpuffer Plug-in buffer, curved			00754006	002
65	STECK-PUFFER FLACH Plug-in buffer, flat			00754015	002
	PROFI-STECKKUPPLUNG (o.Abb.) Profi coupling (w/o illustr.)			6516	---
	Fleischmann- Steckkupplung (Lok) (o. Abb.) Fleischmann plug-in coupling (loco) (w/o illustr.)			6510	---
	STANDARD- Steckkupplung (o. Abb.) Fleischmann plug-in coupling (w/o illustration)			6511	---
	PROFI-STECKKUPPLUNG (o. Abb.) Profi coupling (w/o illustration)			6515	---
	ERSATZ-SCHLEIFKOHLEN Carbon brushes set			6519	---
71	ERS.-GLUEHLAMPE KLAR M.STECKFA Replacement bulb, clear, with plug-in socket			00006535	008
72	LATERNE HINTEN Lamp backside			00194814	008
73	REICHSBAHNLATERNE VORN REICHSBAHN lamp front			00194804	008