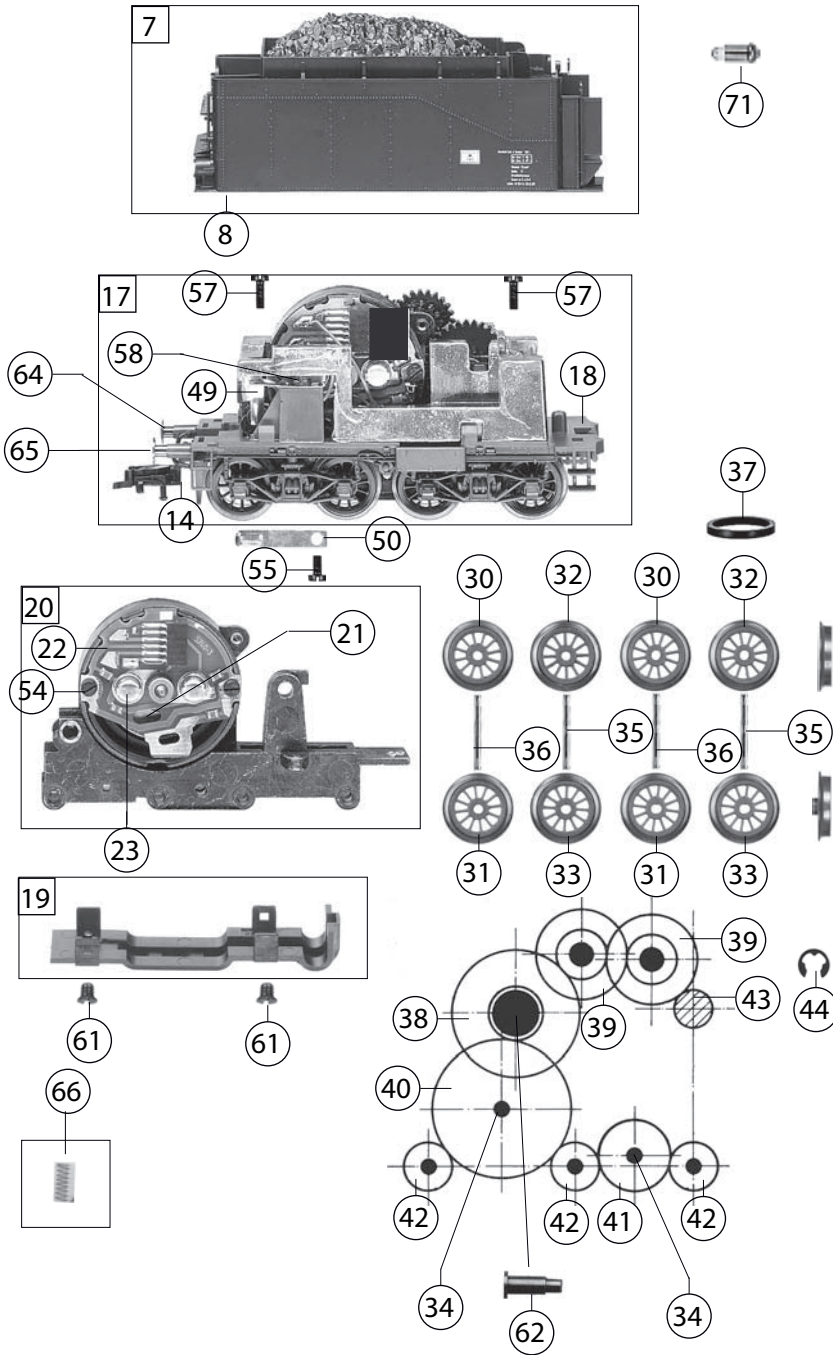


416772	BR 64	SNCB	64.098	↻	=	HO
Pos. Nr. Pos.no.	Beschreibung Description		Art.-Nr. Art.no.	Preisgruppe Price bracket		
1	LOKKESSL KPL. Loco boiler complete w/o driver's cab		10416702	035		
2	FUEHRERHAUS KPL. Driver's cab complete		11416702	018		
3	LICHTLEITER-SATZ Light conductor set		00134160	011		
4	BREMSSCHLAUCH F.BR 38 Brake hose pipe		00194801	002		
6	KUPPLUNGSHAKEN Coupling hook		00194802	002		
7	TENDERGEHAEUSE kpl. Tender body complete		20416702	018		
8	LICHTLEITER/TENDER Tender light conductor		00234160	006		
9	LOKFAHRGESTELL F.416702 Loco chassis complete with interface		30416702	040		
10	ABDECKPLATTE Cover plate (loco)		31416102	011		
11	STEUERUNG KPL. MIT VERBUNDSTAN Reversing gear complete with coupling rods		32416702	032		
12	ZYLINDERKASTEN F.BR 38 Cylinder l&r -set		33416702	012		
13	VORLAUFGESTELL kpl. Bogie (front), red		37416702	020		
14	KUKU-DEICHSEL F.TENDER ROT Short coupling reception, tender side, red		38403100	006		
15	LOK-TENDERKUPPL. U. DEICHSEL-S.) Coupling between loco and tender -set		00384113	012		
16	DEICHSEL F.VORLAUFGEST.BR 38 Bogie shaft		00384160	012		
17	TENDERFAHRGESTELL kpl.416772 Tender chassis complete		40416772	040		
18	TENDERBODENRAHMEN KPL. Tender framework complete		41416102	021		
19	ABDECKPLATTE (TENDER) Cover plate for tender		43411771	011		
20	MOTOR KPL.M.SCHWUNGM.M.SS Motor with flywheel, complete with interface		50416171	034		
21	ANKER KPL.M.SCHWUNGMASSE Rotor complete with flywheel		00504607	025		
22	LAGERSCHILD ISOL.M.SCHNITTST. Motor PCB, insulated, with interface		00504736	019		
23	KOHLENROHRKAPPE Brush pipe cap		00504801	002		
24	TREIBRAD LINKS SCHWARZ Driving wheel leftside black		00514194	007		
25	TREIBRAD RECHTS ISO.SCHWARZ Driving wheel insul. rightside black		00514195	007		
26	KUPPELRAD LINKS SCHWARZ Coupled wheel leftside black		00514196	006		
27	KUPPELRAD RECHTS ISOL. SCHWARZ Coupled wheel insul. rightside black		00514197	007		
28	T.-U.VORLAUFRAD SCHWARZ Tender&bogie wheel black		00514198	006		
29	RAD F.VORLAUF.ISO.SCHWARZ Tender&bogie insul., black		00514199	007		
30	T.RAD O.Z.O.N SCHWA.12 SPEICHEN Tender wheel w/o gear, w/o trac. tyre		00514200	006		
31	T.RAD O.Z.O.N.ISO.SCHW.12 SPEICHEN Tender wheel w/o gear, w/o trac. tyre, insul.		00514201	007		
32	T.RAD O.Z.M.N. SCHWARZ.12 SPEICHEN Tender wheel w/o gear, with trac. tyre		00514202	006		
33	T.RAD O.Z.M.N.ISO.SCHWA.12 SPREICHEN Tender wheel w/o gear, with trac. tyre, insul.		00514203	007		
34	ACHSE 10 MM Axle 10mm		00524002	002		
35	ACHSE MITTIG GEKERBT F.ZAHNRAD Axle, center milled		00524005	006		
36	ACHSE GERAENDELT Milled axle		52401600	002		
37	HAFTREIFEN HO Traction tyre HO		00544007	001		
38	UNTERSETZUNGSRAD Z:33/14 SCWA Reduction gear wheel Z:33/14, black		00564115	002		



416772	BR 64	SNCB	64.098	🔊	=	H0
Pos. Nr. Pos.no.	Beschreibung Description				Art.-Nr. Art.no.	Preisgruppe Price bracket
39	UNTERSETZUNGSRAD Z:24/13 SCHWA Reduction gear wheel Z:24/13, black				00564117	004
40	ZAHNRAD Z:36 SCHWARZ Gear wheel Z:36, black				00564119	003
41	ZAHNRAD Z:18 SCHWARZ Gear wheel Z:18, black				00564120	003
42	ZAHNRAD Z:13 SCHWARZ Gear wheel Z:13, black				00564121	003
43	RITZEL Z:10 Gear wheel Z:10				00564602	004
44	SICHERUNGSRING KLEIN Securing ring, small				00564701	001
	UNTERLEGSCH. ROT 2,3 X 5 X 0,1 (o. Abb.) Washer 2.3 X 5 X 0.1 (w/o illustr.)				00564747	001
	UNTERLEGSCH. ROT 2,2X5X0,3 (o. Abb.) Washer 2.2 X 5 X 0.3 (w/o illustr.)				00564751	001
47	DISTANZRING BRUENIERT Spacer ring				00564776	002
48	STROMABNEHMEREINSATZ SCHWARZ (Lok) Loco power pick-up assembly , black				60416102	017
49	KONTAKTFEDER SATZ F.4167 Set of contact springs				06148021	009
50	KONTAKTFEDER F.BR 38 Contacter spring				00614924	005
	HALTEPLATTE (o. Abb.) Mounting plate (w/o illustration)				62416171	001
	HALTEPLATTE (o. Abb.) Mounting plate (w/o illustration)				62416171	001
53	KONTAKTPILZGARNITUR L:11,5MM Contacter pin assembly				00644403	011
54	SCHRAUBE Screw				00700313	001
55	ZYLINDERKOPFSCHRAUBE Cylinder head screw				00700403	001
56	SCHRAUBE Screw				00700405	001
57	SCHRAUBE Screw				00700416	001
58	SCHRAUBE Screw				00713506	001
59	SCHRAUBE Screw				00713713	001
60	ANSATZSCHRAUBE Flanged screw				00730008	002
61	SCHRAUBE Screw				00730025	002
62	BOLZEN F. ZAHNRAD Bolt for gear wheel				00730509	004
63	BOLZEN F.KUPPELSTANGE Linkage pin				00730569	001
64	Steckpuffer Plug-in buffer, curved				00754006	002
65	STECK-PUFFER FLACH Plug-in buffer, flat				00754015	002
	PROFI- KUPPLUNG (o. Abb.) Profi coupling (w/o illustr.)				6516	---
	Fleischmann- Steckkupplung (Lok) (o. Abb.) Fleischmann plug-in coupling (loco) (w/o illustr.)				6510	---
	STANDARD- Steckkupplung (o. Abb.) Fleischmann plug-in coupling (w/o illustration)				6511	---
	PROFI-STECKKUPPLUNG (o. Abb.) Profi coupling (w/o illustration)				6515	---
	ERSATZ-SCHLEIFKOHLEN Carbon brushes set				6519	---
71	ERS.-GLUEHLAMPE KLAR M.STECKFA Replacement bulb, clear, with plug-in socket				00006535	008
72	LATERNE HINTEN Lamp backside				00194814	008
73	REICHSBAHNLATERNE VORN REICHSBAHN lamp front				00194804	008
66	DRUCKFEDER Pressure spring				00764310	001

	LAUTSPRECHER (o. Abb.) Loudspeaker (w/o illustr.)	68400400	016
	LAUTSPRECHER AUFNAHME (o. Abb.) Loudspeaker support (w/o illustr.)	68400700	016
	SOUND-DECODER (o. Abb.) Sound Decoder (w/o illustr.)	68416772	042