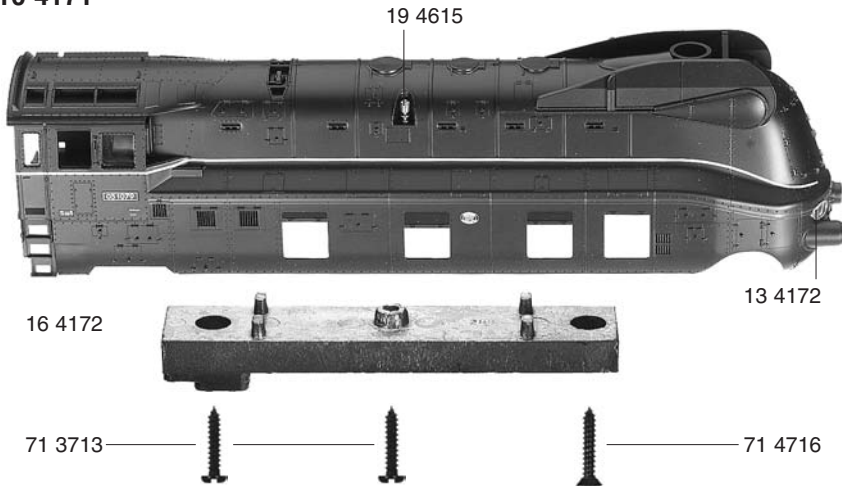




**10 4171**



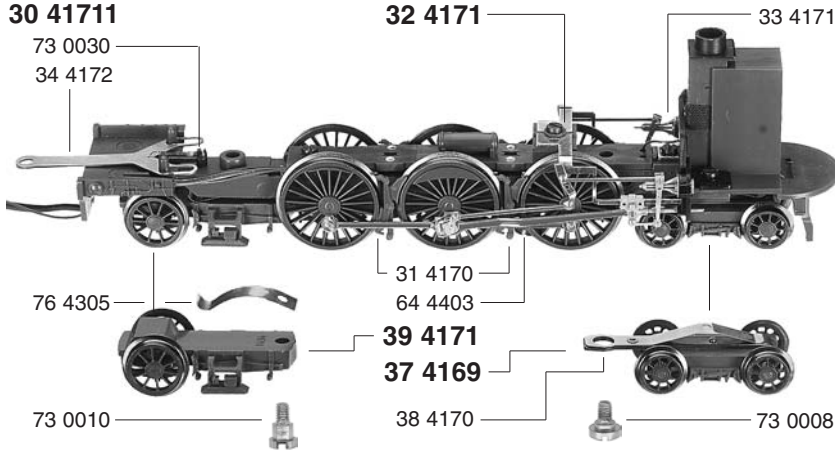
- 10 4171 Lokgehäuse kpl. ohne Beschwingung
- 13 4172 Flutlichtleiter
- 16 4172 Beschwingung
- 19 4615 Pfeife
- 30 41711 Lokfahrgestell kpl.
- 31 4170 Bremsbacken (Paar)
- 31 4172 Beleuchtungsabdeckung
- 32 4171 Steuerung kpl. einschließlich Kuppelstangen (Satz)
- 33 4171 Zylinderkasten
- 34 4172 Tenderkurzkupplung mit Feder (Satz)
- 37 4169 Vorlaufdrehgestell kpl.
- 38 4170 Deichsel f. Vorlaufdrehgestell
- 39 4171 Schleppeggestell kpl.

**60 4169**

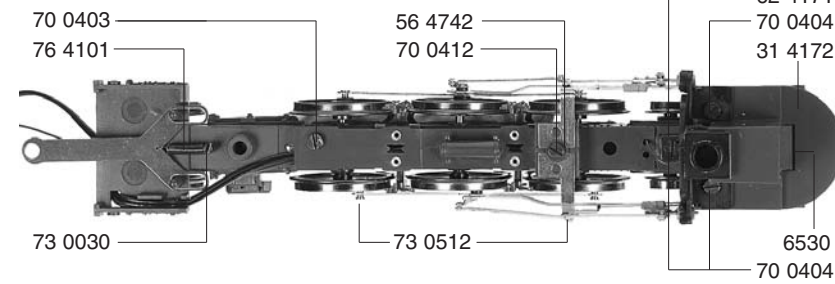


- 51 4218 Vorlaufrad
- 51 4228 Vorlaufrad isoliert
- 51 4271 Kuppelrad
- 51 4272 Kuppelrad isoliert
- 51 4273 Treibrad
- 51 4274 Treibrad isoliert
- 51 4275 Rad für Schleppeggestell
- 51 4276 Rad für Schleppeggestell isol.
- 52 4006 Achse
- 56 4742 Unterlegscheibe für 700412 (Steuerung)
- 60 4169 Stromabnehmereinsatz
- 62 4171 Lampenhalter m. Fassung
- 64 4403 Kontaktpilzgarnitur

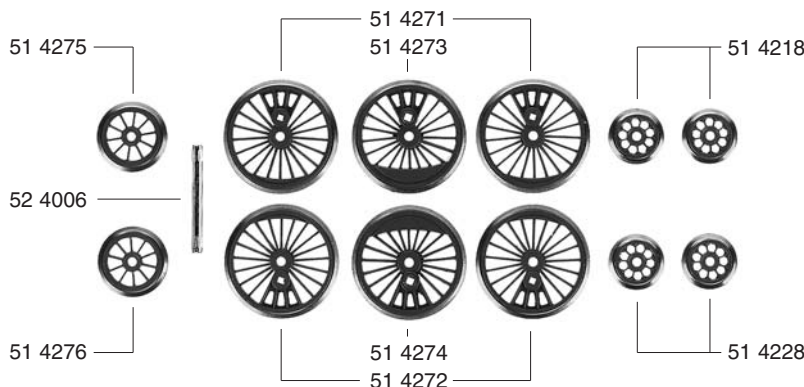
**30 41711**



- 70 0403 Schraube f. 604169
- 70 0404 Schraube f. 624171 und 334172
- 70 0412 Schraube f. 324171
- 71 3713 Schraube kurz f. 104171 und 164172
- 71 4716 Schraube lang für 104171
- 73 0008 Ansatzschraube f. 384170
- 73 0010 Ansatzschraube 394171
- 73 0030 Schraubbolzen für 344172
- 73 0512 Bolzen f. Kuppelstangen
- 76 4101 Zugfeder für 344172
- 76 4305 Blattfeder f. 394171



6530 Glühlampe (Schraubfassung)



- 20 4171 Tendergehäuse kpl.
- 23 4172 Flutlichtleiter
- 26 4169 Beschwerung

- 38 4004 KuKu-Deichsel

- 40 41711 Tenderfahrgestell m. Motor und Beschwerung
- 41 4171 Tenderbodenrahmen kpl. m. 384004 u. 764010, ohne Kupplung
- 45 4169 Lichtabdeckung

- 50 4171 Motor m. Fahrgestell
- 50 4607 Anker kpl. Schwungmasse
- 50 4734 Lagerschild, isoliert
- 50 4801 Kohlenrohrkappe
- 51 4188 Tenderrad, o. Z. o. N.
- 51 4189 Tenderrad, o. Z. o. N., isol.
- 51 4269 Tenderrad, m. Z. m. N.
- 51 4270 Tenderrad, o. Z. m. N., isol.
- 52 4006 Achse
- 54 4007 Haftreifen

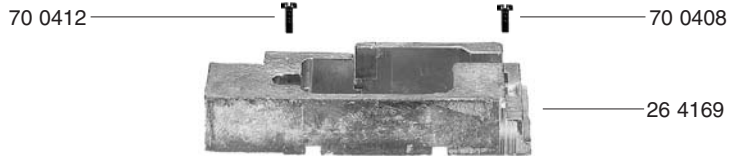
	Außen-Ø	Zähnezahl	Zähnezahl
56 4102 Untersetzungsrad	15	28	13
56 4106 Zwischenrad	7,5	13	
56 4107 Untersetzungsrad	17	32	13
56 4108 Zwischenrad	17	32	
56 4604 Ritzel	8	14	
56 4702 Sicherungsring groß			
56 4747 Distanzscheibe f. Anker, Kollektorseite (o. Abb.)			

- 61 4938 Kontaktfeder
- 61 4939 Motorstromabnehmer
- 62 4174 Lampenhalter m. Fassung (o. Abb.)
- 65 4073 Buchsenleiste f. Schnittstelle
- 66 4002 Schnittstellen-Blindstecker (6-polig)

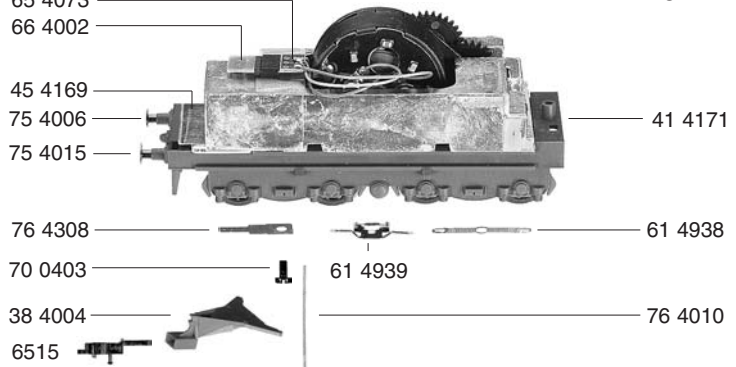
- 70 0313 Schraube f. 504734
- 70 0403 Schraube f. 764308
- 70 0404 Schraube f. 624174
- 70 0408 Schraube f. 264169
- 70 0412 Schraube lang f. 264169
- 73 0533 Kopfbolzen f. 564106
- 75 4006 Steckpuffer, gewölbt
- 75 4015 Steckpuffer, flach
- 76 4010 Richtfeder f. 384004
- 76 4308 Blattfeder

- 6515 Profi-Steckkupplung
- 6519 Kohlen und Federn
- 6530 Glühlampe (Schr.-Fassung)

20 4171



40 41711



50 4171

