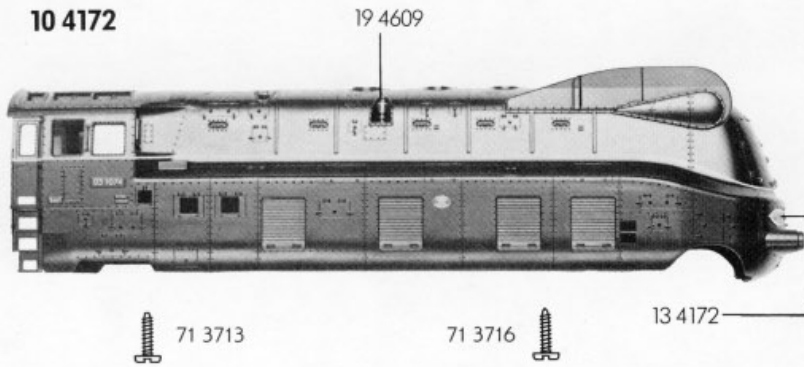


# FLEISCHMANN 4172

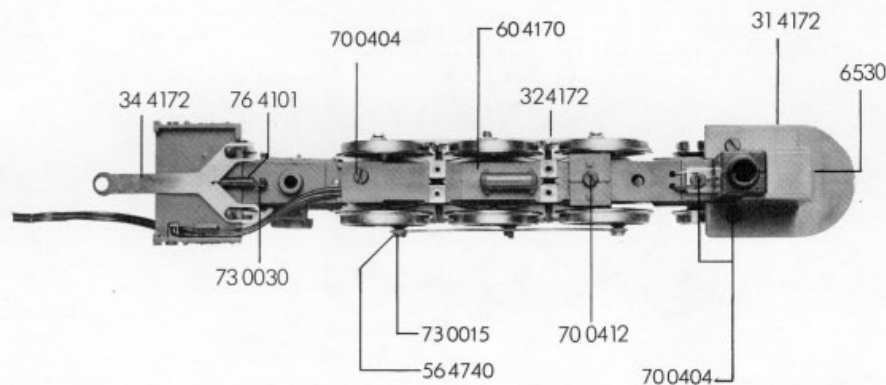
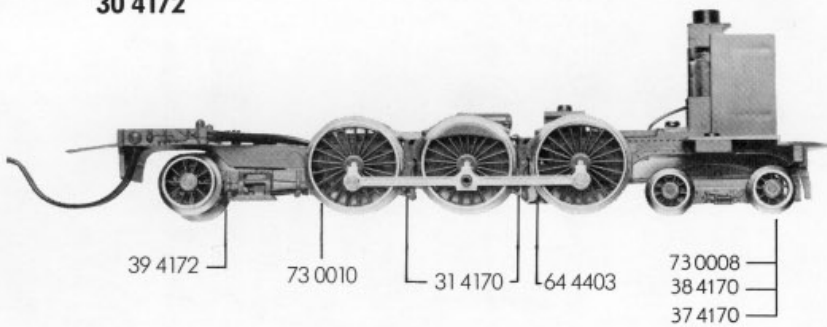
10 4172



16 4172



30 4172



51 4101

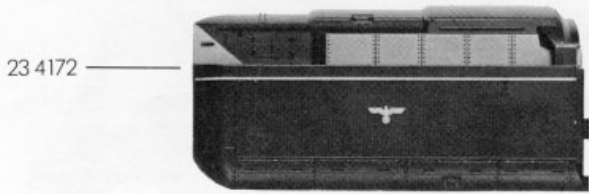


51 4102



- 10 4172 Lokgehäuse kpl.
- 13 4172 Flutlichtleiter
- 16 4172 Beschwerung
- 19 4609 Dampfpeife
  
- 30 4172 Lokfahrgestell kpl.
- 31 4170 Bremsatrappen
- 31 4172 Beleuchtungsabdeckung
- 32 4172 Verbundstange
- 34 4172 Tenderkurzkupplung mit Feder – Satz
- 37 4170 Vorlaufgestell kpl.
- 38 4170 Deichsel
- 39 4172 Schleppestell mit Blattfeder u. Ansatzschraube – Satz
  
- 51 4053 Vorlauftrad
- 51 4056 Vorlauftrad isoliert
- 51 4097 Lokrad (kleines Gegengewicht)
- 51 4098 Lokrad isoliert (kleines Gegengewicht)
- 51 4099 Lokrad (großes Gegengewicht)
- 51 4100 Lokrad isoliert (großes Gegengewicht)
- 51 4101 Nachlauftrad
- 51 4102 Nachlauftrad isoliert
- 52 4001 Achse
- 56 4740 Unterlagscheibe
  
- 60 4170 Stromabnehmereinsatz
- 64 4403 Kontaktpilzgarmitur
  
- 70 0403 Schraube f. Blattfeder
- 70 0404 Schraube f. Lampenwinkel
- 70 0412 Schraube f. Stromabnehmereinsatz
- 71 3713 Schraube f. Gehäuse u. Beschwerung
- 71 3716 Schraube f. Gehäuse
- 73 0008 Ansatzschraube f. Vorlaufgestell
- 73 0010 Ansatzschraube f. Schleppestell
- 73 0015 Sechskantschraube f. Kuppelstange
- 73 0030 Schraube f. Tenderkurzkupplung
- 76 4101 Zugfeder
  
- 6530 Glühlampe

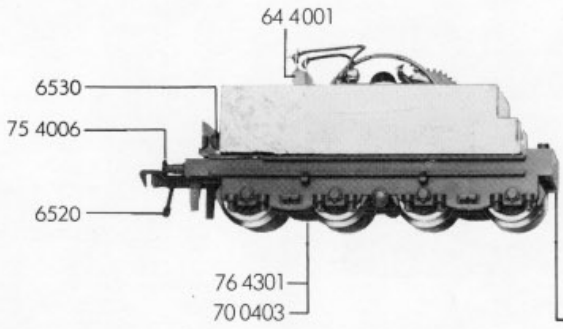
20 4172



23 4172

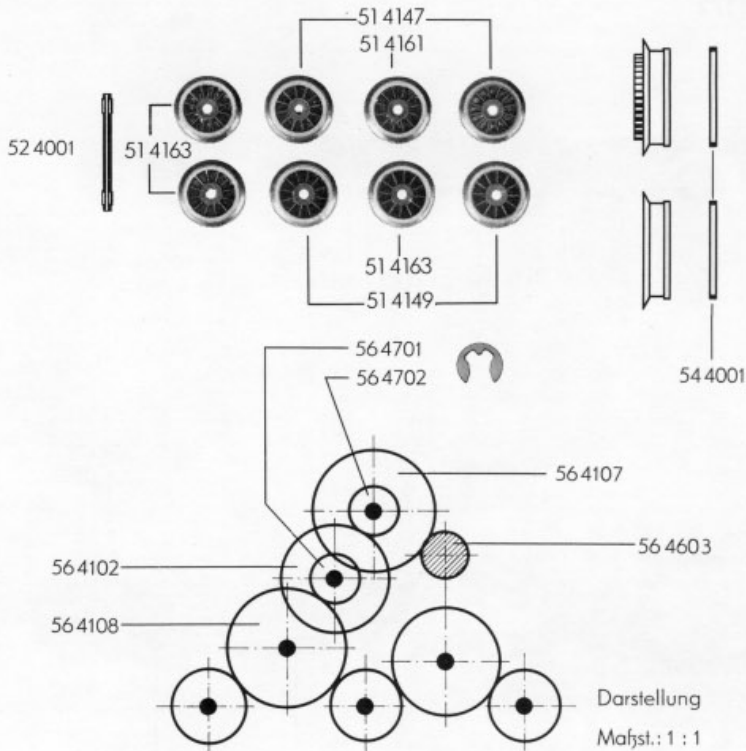
- 20 4172 Tendergehäuse kpl.
- 23 4172 Flutlichtleiter

40 4172



41 4172

- 40 4172 Tenderfahrgestell kpl. mit Motor u. Beschwerung
- 41 4172 Tenderbodenrahmen



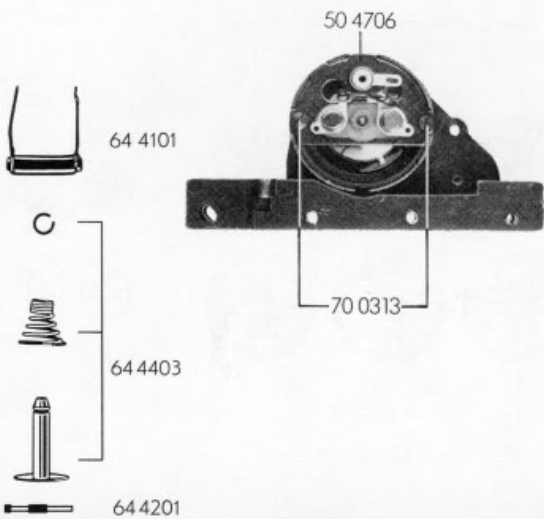
- 50 1170 Motor mit Motorblock
- 50 4706 Motorlagerschild
- 51 4147 Tenderrad m. Nut u. Zahnrad
- 51 4149 Tenderrad isoliert m. Nut
- 51 4161 Tenderrad m. Zahnrad
- 51 4163 Tenderrad isoliert
- 52 4001 Achse
- 54 4001 Haftreifen

		Außen-Ø	Zähnezahl	Zähnezahl
56 4102	Zahnrad	15	28	13
56 4107	Zahnrad	17	32	13
56 4108	Zahnrad	17	32	
56 4603	Ritzel	7	12	
56 4701	Sicherungsring			
56 4702	Sicherungsring			

- 64 4001 Ventilzelle
- 64 4101 Drossel
- 64 4201 Kondensator

- 70 0313 Schraube f. Motorlagerschild
- 70 0403 Schraube f. Blattfeder
- 70 0404 Schraube f. Lampenwinkel
- 70 0412 Schraube f. Beschwerung
- 73 0503 Splint f. Kupplung (ohne Bild)
- 75 4006 Puffer
- 76 4301 Blattfeder

50 1170



- 6520 Kupplung
- 6530 Glühbirne