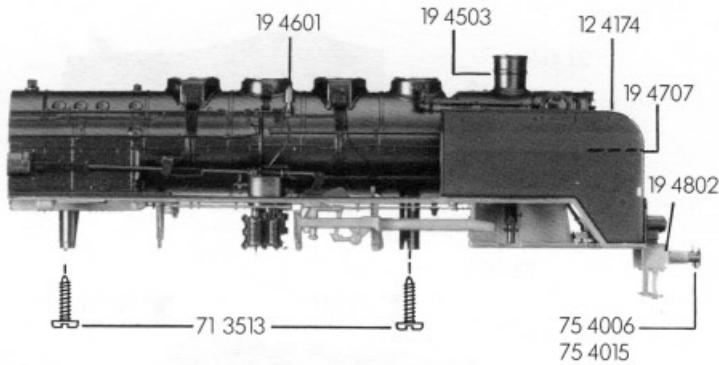


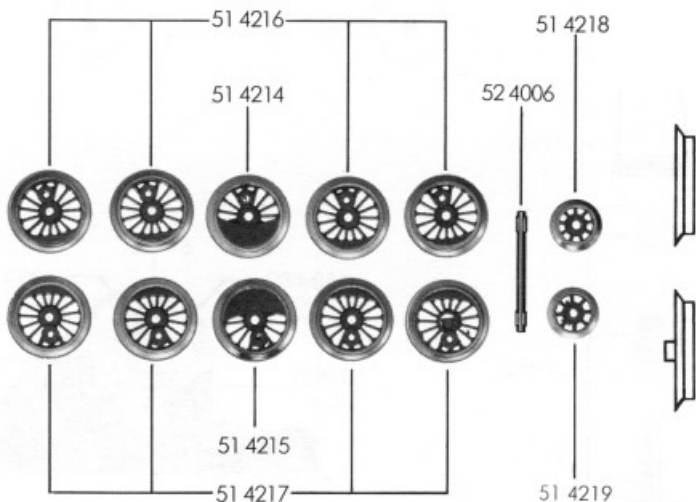
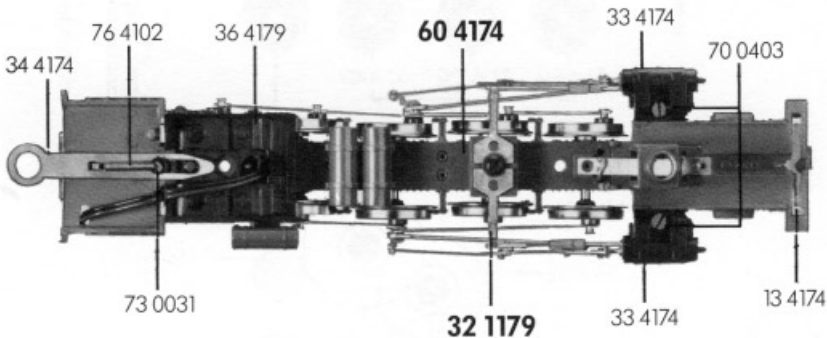
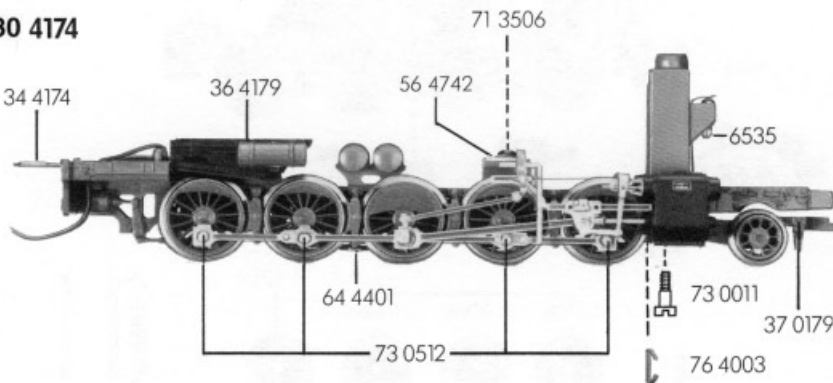
10 4174



11 4174



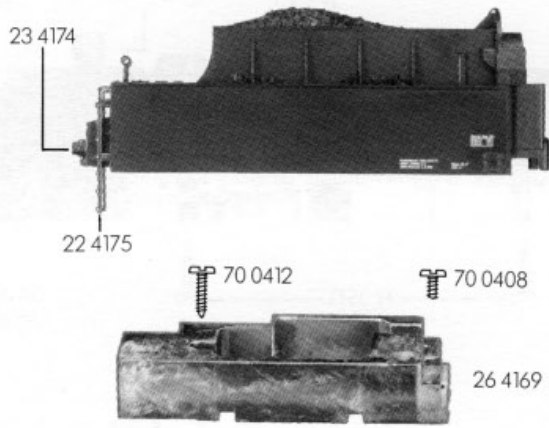
30 4174



# FLEISCHMANN 4174

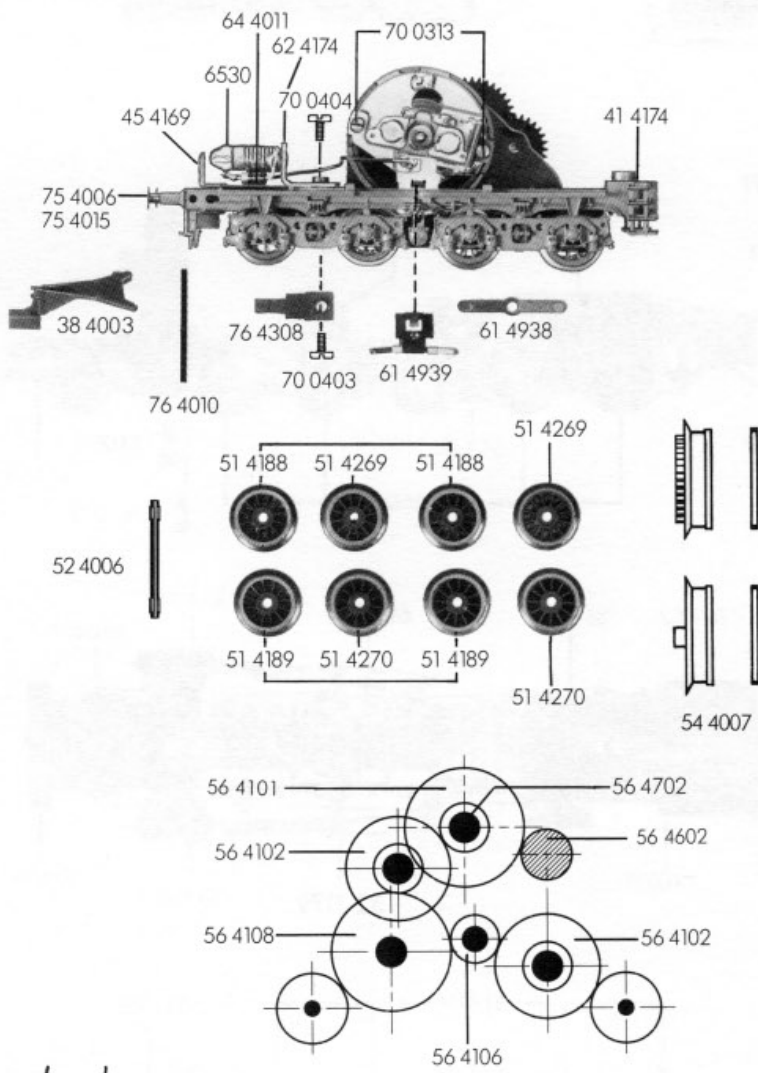
- 10 4174 Lokgehäuse kpl., ohne Führerhaus, ohne Beschwerung
- 11 4174 Führerhaus kpl.
- 12 4174 Windleitbleche li. u. re. (Satz)
- 13 4174 Flutlichtleiter Lok (Satz)
- 16 4175 Beschwerung
- 19 4503 Glocke
- 19 4601 Pfeife
- 19 4707 Handrad
- 19 4802 Kupplungshaken
  
- 30 4174 Lokfahrgestell kpl.
- 32 1179 Steuerung kpl. einschl. Verbundstangen (Satz)
- 33 4174 Zylinderkasten li. u. re. (Satz)
- 34 4174 Kuppellaschen mit Feder (Satz)
- 36 4179 Feuerbuchse
- 37 0179 Vorlaufgestell kpl.
  
- 51 4218 Vorlaufrad
- 51 4219 Vorlaufrad isoliert
- 51 4214 Lokrad großes Gegengewicht
- 51 4215 Lokrad großes Gegengewicht isoliert
- 51 4216 Lokrad kleines Gegengewicht
- 51 4217 Lokrad kleines Gegengewicht isoliert
- 52 4006 Achse
- 56 4742 Scheibe für 71 3506
  
- 60 4174 Stromabnehmereinsatz
- 64 4401 Kontaktpilzgarnitur
  
- 70 0403 Schraube für Zylinderkasten
- 71 3506 Schraube für Steuerung
- 71 3513 Schraube für Lokgehäuse
- 73 0011 Ansatzschraube für Vorlaufgestell
- 73 0031 Schraubbolzen für Kuppellache (Lok)
- 73 0512 Bolzen für Verbundstange
- 75 4006 Steckpuffer (gewölbt)
- 75 4015 Steckpuffer (flach)
- 76 4003 Richtfeder für Vorlaufgestell
- 76 4102 Zugfeder für Tenderkurzkupplung
  
- 6509 Steck-Kupplung
- 6511 Steck-Tauschkupplung
- 6515 Profi-Steck-Kupplung
- 6535 Glühlampe

**20 4174**



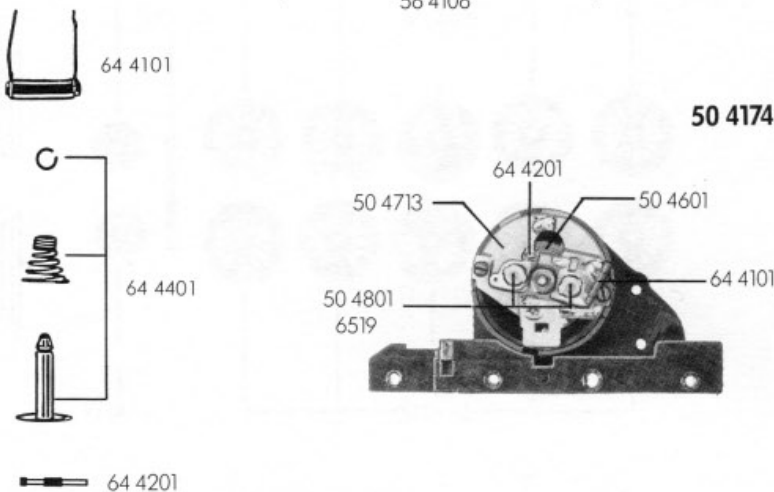
- 20 4174 Tendergehäuse kpl.
- 22 4175 Leiter li. u. re. (Satz)
- 23 4174 Flutlichtleiter
- 26 4169 Beschwerung
- 38 4003 Kurzkupplungs-Deichsel
- 40 4174 Tenderfahrgestell mit Motor, ohne Kupplung
- 41 4174 Tenderbodenrahmen kpl. mit Kurzkupplungs-Deichsel und Richtfeder, ohne Kupplung

**40 4174**



- 50 4174 Motor mit Fahrgestell
  - 50 4601 Anker kpl.
  - 50 4713 Lagerschild
  - 50 4801 Kohlenrohrkappe
  - 51 4188 Tenderrad o. Z. o. N.
  - 51 4189 Tenderrad o. Z. o. N. isoliert
  - 51 4269 Tenderrad m. Z. m. N.
  - 51 4270 Tenderrad o. Z. m. N. isoliert
  - 52 4006 Achse
  - 54 4007 Haftreifen
- |                          | Außen-Ø | Zähnezahl | Zähnezahl |
|--------------------------|---------|-----------|-----------|
| 56 4101 Zwischenrad      | 19      | 36        | 13        |
| 56 4102 Untersetzungsrad | 15      | 28        | 13        |
| 56 4106 Zwischenrad      | 7,5     | 13        |           |
| 56 4108 Zwischenrad      | 17      | 32        |           |
| 56 4602 Ritzel           | 6       | 10        |           |
- 56 4702 Sicherungsscheibe
  - 56 4747 U-Scheibe für Anker
  - 61 4938 Kontaktfeder
  - 61 4939 Motorstromabnehmer
  - 62 4174 Lampenhalter mit Fassung
  - 64 4011 Diode
  - 64 4101 Drossel
  - 64 4201 Kondensator
  - 64 4401 Kontaktpilzgarnitur

**50 4174**



- 6510 Steckkupplung
- 6511 Steck-Tauschkupplung
- 6515 Profi-Steckkupplung
- 6519 Kohle und Feder
- 6530 Glühlampe