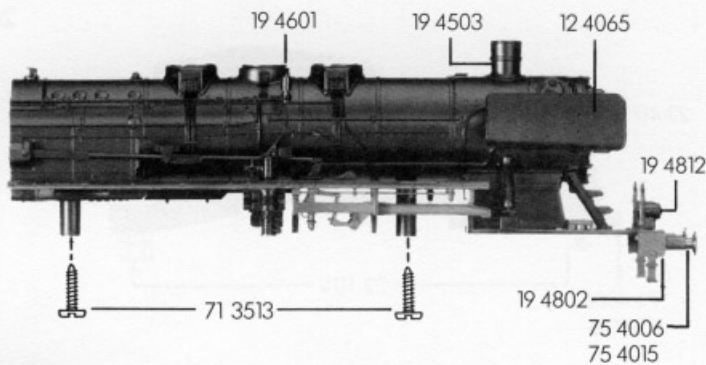
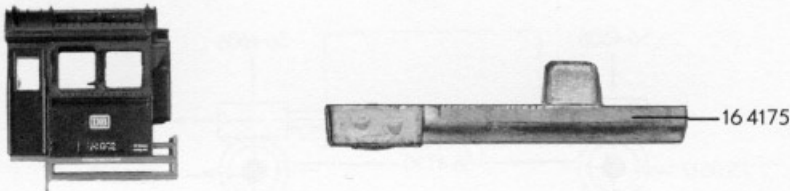


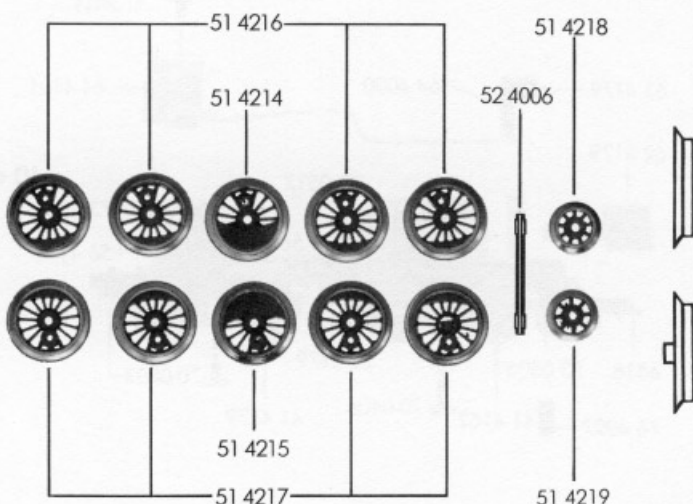
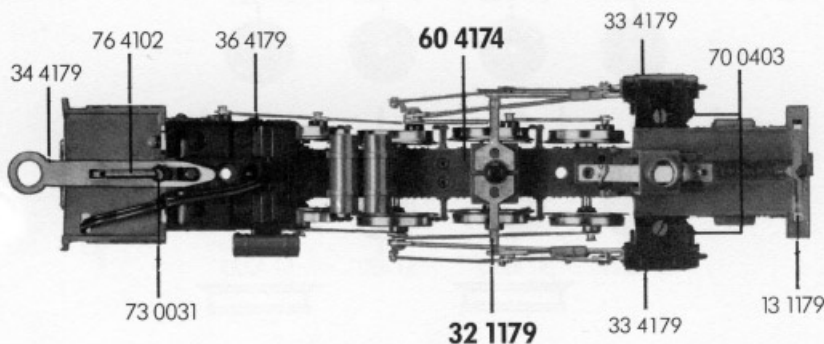
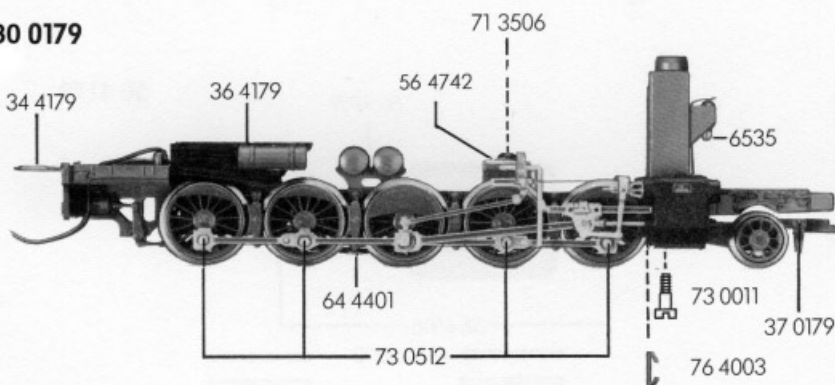
10 4176



11 4176



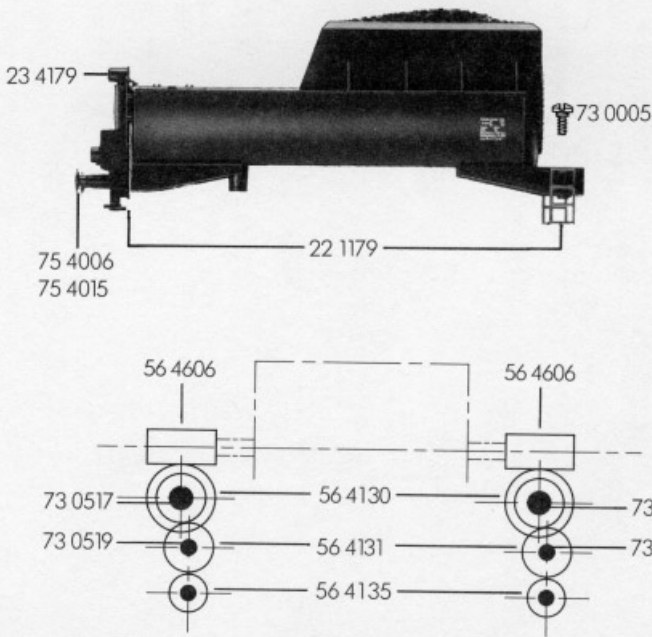
30 0179



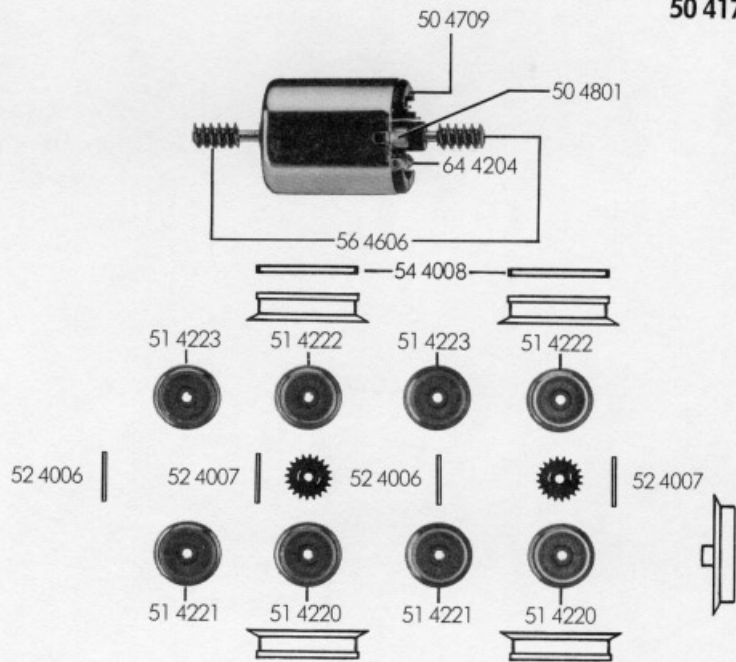
FLEISCHMANN 4176

- 10 4176 Lokgehäuse kpl., ohne Führerhaus, ohne Beschwerung
- 11 4176 Führerhaus kpl.
- 12 4065 Windleitbleche li. und re. (Satz)
- 13 1179 Flutlichtleiter
- 16 4175 Beschwerung
- 19 4503 Glocke
- 19 4601 Pfeife
- 19 4802 Kupplungshaken
- 19 4812 Lampen mit Linsen (Satz)
- 30 0179 Lokfahrgestell kpl.
- 32 1179 Steuerung kpl., einschl. Verbundstangen (Satz)
- 33 4179 Zylinderkasten li. und re. (Satz)
- 34 4179 Kuppellaschen mit Feder (Satz)
- 36 4179 Feuerbuchse
- 37 0179 Vorlaufgestell kpl.
- 51 4214 Lokrad (großes Gegengewicht)
- 51 4215 Lokrad (großes Gegengewicht isoliert)
- 51 4216 Lokrad (kleines Gegengewicht)
- 51 4217 Lokrad (kleines Gegengewicht isoliert)
- 51 4218 Vorlaufrad
- 51 4219 Vorlaufrad isoliert
- 52 4006 Achse
- 56 4742 Scheibe für 71 3506
- 60 4174 Stromabnehmereinsatz
- 64 4401 Kontaktpilzgarnitur
- 70 0403 Schraube für Zylinderkasten
- 71 3506 Schraube für Steuerung
- 71 3513 Schraube für Lokgehäuse
- 73 0011 Ansatzschraube für Vorlaufgestell
- 73 0031 Schraubbolzen f. Kuppellasche
- 73 0512 Bolzen für Verbundstange
- 75 4006 Steck-Puffer gewölbt
- 75 4015 Steck-Puffer flach
- 76 4003 Richtfeder für Vorlaufgestell
- 76 4102 Zugfeder für Tenderkurzkupplung
- 6509 Steck-Kupplung GFN
- 6511 Steck-Tauschkupplung
- 6515 Profi-Steck-Kupplung
- 6535 Glühlampe

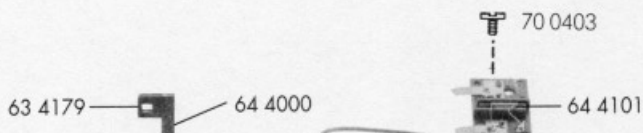
20 4176



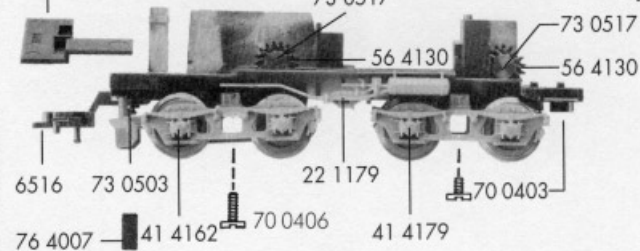
50 4179



65 4013



40 4176



- 20 4176 Tendergehäuse kpl.
- 22 1179 Kleinteile (Satz)
- 23 4179 Flutlichtleiter (Satz)
- 40 4176 Tenderfahrgestell ohne Motor
- 41 4162 Drehgestellrahmen mit Schienenräumer
- 41 4179 Drehgestellrahmen
- 50 4179 Motor
- 50 4709 Lagerschild
- 50 4801 Kohlenrohrkappe
- 51 4220 Tenderrad m. N. isoliert
- 51 4221 Tenderrad o. N. isoliert
- 51 4222 Tenderrad m. N.
- 51 4223 Tenderrad o. N.
- 52 4006 Achse
- 52 4007 Achse gekerbt
- 54 4008 Haftreifen

	Außen-Ø	Zähnezahl	Zähnezahl
56 4130 Untersetzungsrad	10	18	13
56 4131 Zahnrad	7,5	13	
56 4135 Zahnrad für Radsatz	6	10	
56 4606 Schnecke			
56 4747 Distanzscheibe für Anker			
62 4179 Beleuchtungsabdeckung			
63 4179 Lampenkontakthalter			
64 4000 Selenplättchen			
64 4101 Drossel			
64 4204 Kondensator			
65 4013 Schaltplatte kpl.			
65 4043 Schaltplatte kpl. (Nachrüstset)			
70 0403 Schraube für 65 4013 und 41 4179			
70 0406 Schraube für Tendergehäuse und 41 4162			
73 0005 Linsenschraube für Kuppellasche			
73 0503 Spint für Kupplung			
73 0517 Bolzen für 56 4130			
73 0519 Achse für 56 4131			
75 4006 Steck-Puffer gewölbt			
75 4015 Steck-Puffer flach			
76 4007 Richtfeder für Kupplung			
6520 Schlitz-Kupplung			
6516 Profi-Schlitz-Kupplung			
6523 Austausch-Kupplung			
6519 Kohle und Feder			
6535 Glühlampe			