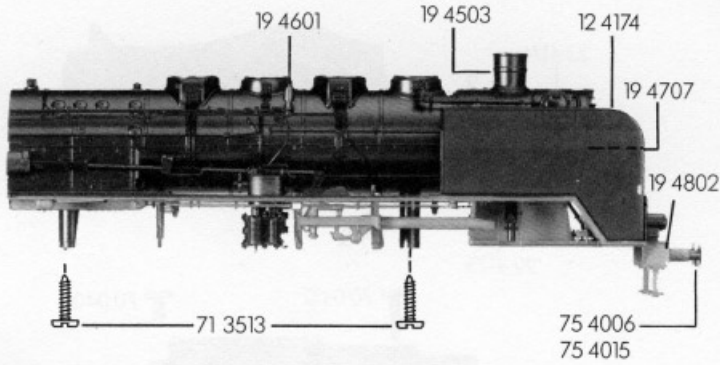


# FLEISCHMANN 4181

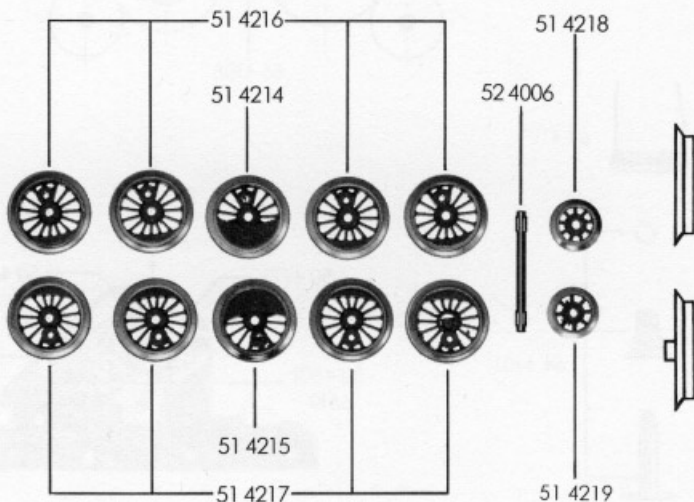
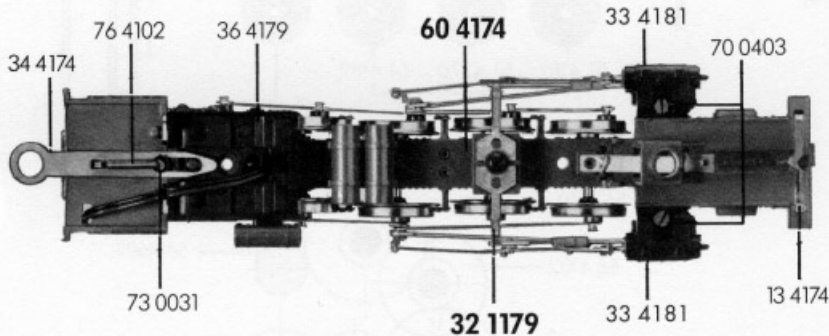
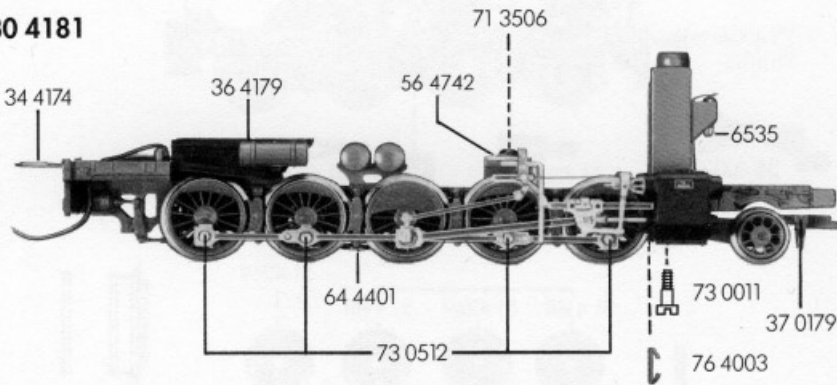
10 4181



11 4181



30 4181



- 10 4181 Lokgehäuse kpl., ohne Führerhaus, ohne Beschwerung
- 11 4181 Führerhaus kpl.
- 12 4174 Windleitbleche li. und re. (Satz)
- 13 4174 Flutlichtleiter Lok (Satz)
- 16 4175 Beschwerung
- 19 4503 Glocke
- 19 4601 Pfeife
- 19 4707 Handrad
- 19 4802 Kupplungshaken

- 30 4181 Lokfahrgestell kpl.
- 32 1179 Steuerung kpl., einschl. Verbundstangen (Satz)
- 33 4181 Zylinderkasten li. und re. (Satz)
- 34 4174 Kuppellaschen mit Feder (Satz)
- 36 4179 Feuerbuchse
- 37 0179 Vorlaufgestell kpl.

- 51 4218 Vorlaufrad
- 51 4219 Vorlaufrad isoliert
- 51 4214 Lokrad großes Gegengewicht
- 51 4215 Lokrad großes Gegengewicht isoliert
- 51 4216 Lokrad kleines Gegengewicht
- 51 4217 Lokrad kleines Gegengewicht isoliert

- 52 4006 Achse
- 56 4742 Scheibe für 71 3506

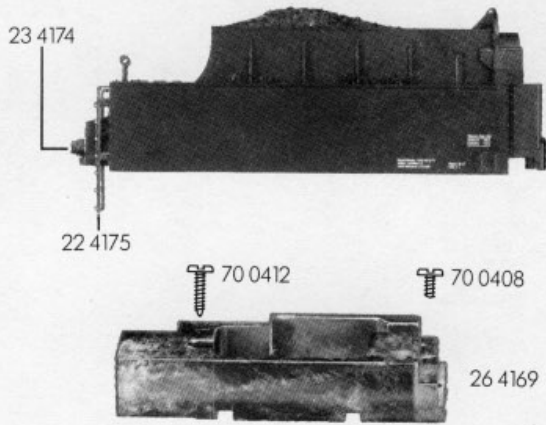
- 60 4174 Stromabnehmereinsatz
- 64 4401 Kontaktpilzgarnitur

- 70 0403 Schraube für Zylinderkasten
- 71 3506 Schraube für Steuerung
- 71 3513 Schraube für Lokgehäuse
- 73 0011 Ansatzschraube für Vorlaufgestell

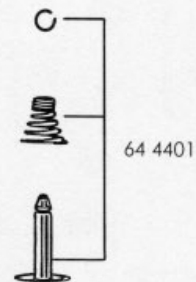
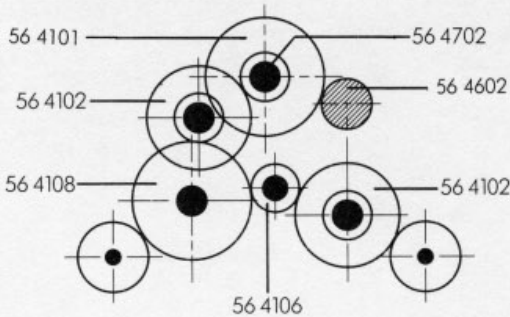
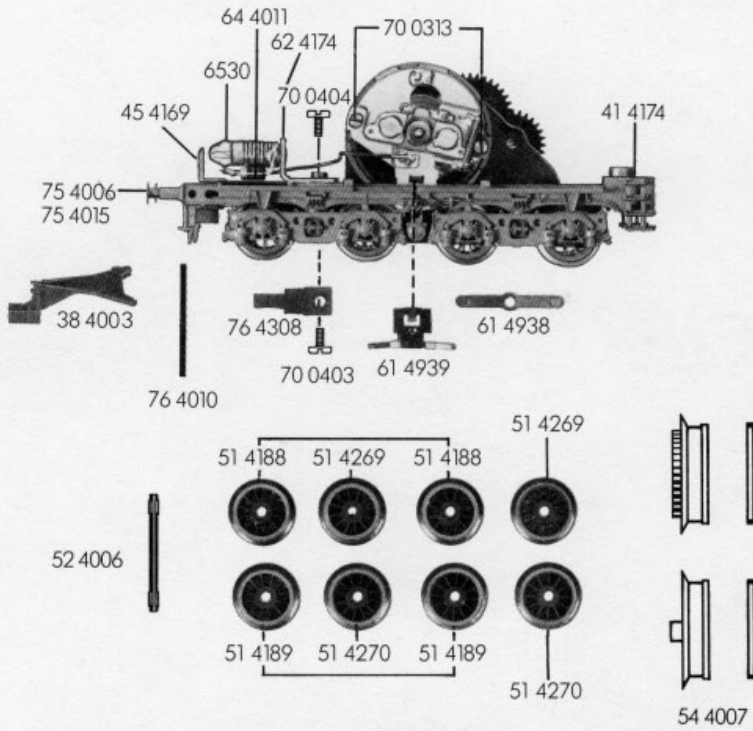
- 73 0031 Schraubbolzen für Kuppellasche (Lok)
- 73 0512 Bolzen für Verbundstange
- 75 4006 Steckpuffer (gewölbt)
- 75 4015 Steckpuffer (flach)
- 76 4003 Richtfeder für Vorlaufgestell
- 76 4102 Zugfeder für Tenderkurzkupplung

- 6509 Steck-Kupplung
- 6511 Steck-Tauschkupplung
- 6515 Profi-Steck-Kupplung
- 6535 Glühlampe

**20 4181**



**40 4174**



- 20 4181 Tendergehäuse kpl.
- 22 4175 Leiter li. u. re. (Satz)
- 23 4174 Flutlichtleiter
- 26 4169 Beschwerung

- 38 4003 Kurzkupplungs-Deichsel
- 40 4174 Tenderfahrgestell mit Motor, ohne Kupplung
- 41 4174 Tenderbodenrahmen kpl. mit Kurzkupplungs-Deichsel und Richtfeder, ohne Kupplung
- 45 4169 Lichtabdeckung

- 50 4174 Motor mit Fahrgestell
- 50 4603 Anker mit Schwungmasse
- 50 4713 Lagerschild
- 50 4801 Kohlenrohrkappe
- 51 4188 Tenderrad o. Z. o. N.
- 51 4189 Tenderrad o. Z. o. N. isoliert
- 51 4269 Tenderrad m. Z. m. N.
- 51 4270 Tenderrad o. Z. m. N. isoliert
- 52 4006 Achse
- 54 4007 Haftreifen

	Außen-Ø	Zähnezahl	Zähnezahl
56 4101	19	36	13
56 4102	15	28	13
56 4106	7,5	13	
56 4108	17	32	
56 4602	6	10	
56 4702			
56 4747			

- 61 4938 Kontaktfeder
- 61 4939 Motorstromabnehmer
- 62 4174 Lampenhalter mit Fassung
- 64 4011 Diode
- 64 4101 Drossel
- 64 4201 Kondensator
- 64 4401 Kontaktpilzgarnitur

- 70 0313 Schraube für Lagerschild
- 70 0403 Schraube für Blattfeder
- 70 0404 Schraube für Lampenhalter
- 70 0408 Schraube kurz für 26 4169
- 70 0412 Schraube lang für 26 4169
- 73 0533 Kopfbolzen für 56 4106
- 75 4006 Steckpuffer (gewölbt)
- 75 4015 Steckpuffer (flach)
- 76 4010 Richtfeder für 38 4003
- 76 4308 Blattfeder

- 6510 Steckkupplung
- 6511 Steck-Tauschkupplung
- 6515 Profi-Steckkupplung
- 6519 Kohle und Feder
- 6530 Glühlampe

**50 4174**

