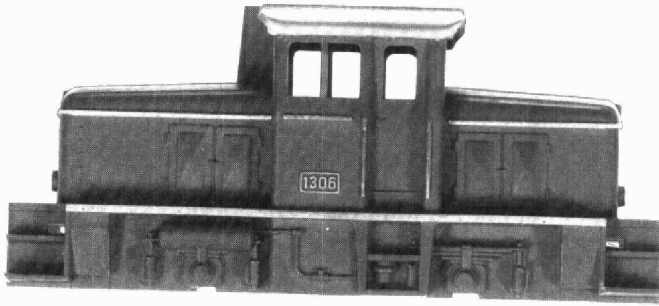


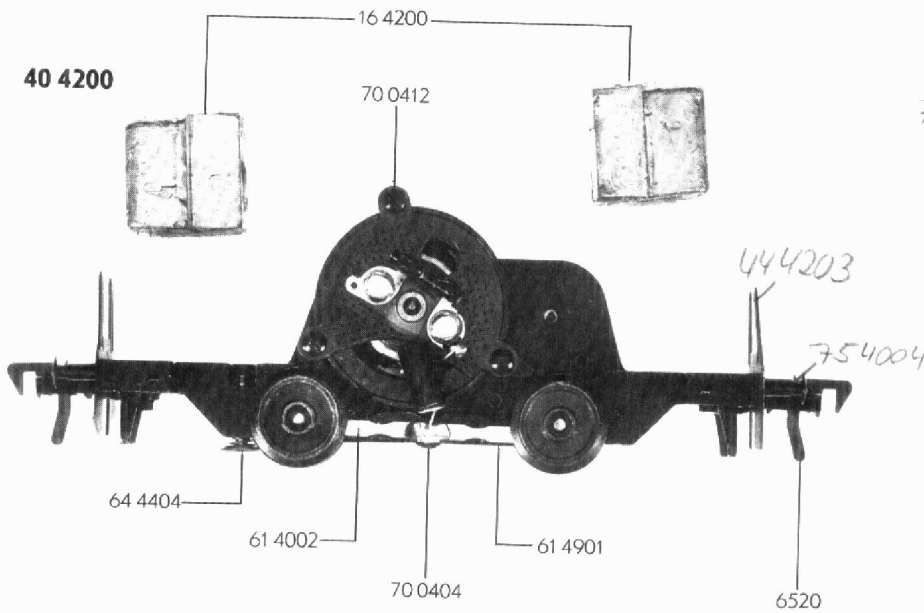
10 4200
10 4201

FLEISCHMANN 4200 4201



- 10 4200 Lokgehäuse rot
- 10 4201 Lokgehäuse grün
- 16 4200 Beschwerung
- 40 4200 Fahrgestell mit Motor ohne Beschwerung *n.m. 9/6*
- 40 4201 Fahrgestell mit Motor und Beschwerung (ab Fertigung 1976)
- 444203 *Idemulator*
- 61 4002 Stromabnehmer
- 61 4901 Kontaktfeder
- 64 4404 Kontaktpilzgarnitur

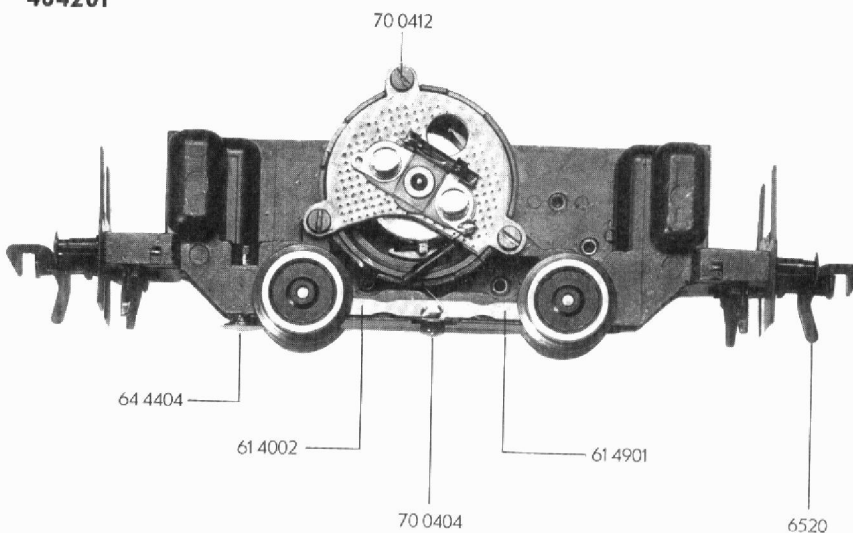
40 4200



- 70 0404 Schraube
- 70 0412 Schraube
- 754004 *Puffer*
- 6520 Kupplung

Abschlepper in Rep. Bes.

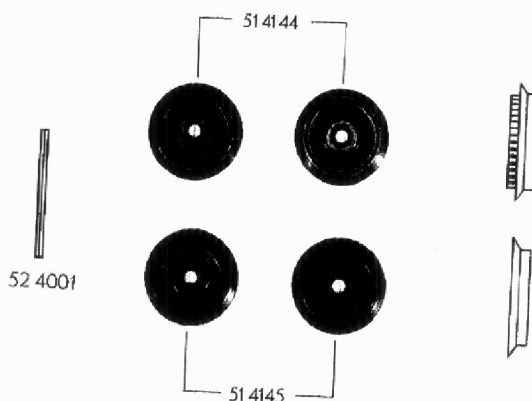
404201



FLEISCHMANN 4200 4201

4200 FLEISCHMANN 4201

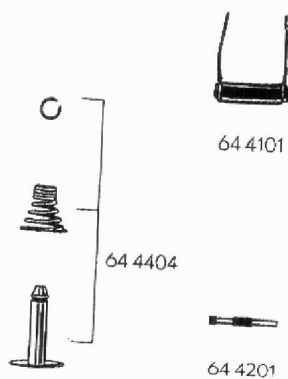
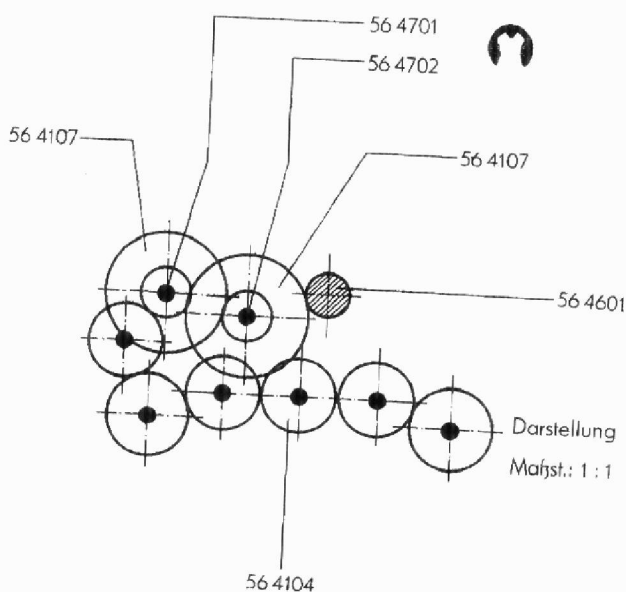
- 51 4144 Lokrad
- 51 4145 Lokrad
- 52 4001 Achse



		Außen- ϕ	Zähnezahl	Zähnezahl
56 4104	Zahnrad	11	20	
56 4107	Zahnrad	17	32	13
56 4601	Ritzel	7	12	
56 4701	Sicherungsring			
56 4702	Sicherungsring			

- 64 4101 Drossel
- 64 4201 Kondensator
- 64 4404 Kontaktpilzgarnitur

73 0503 Splint (ohne Bild)



4200 4201 FLEISCHMANN