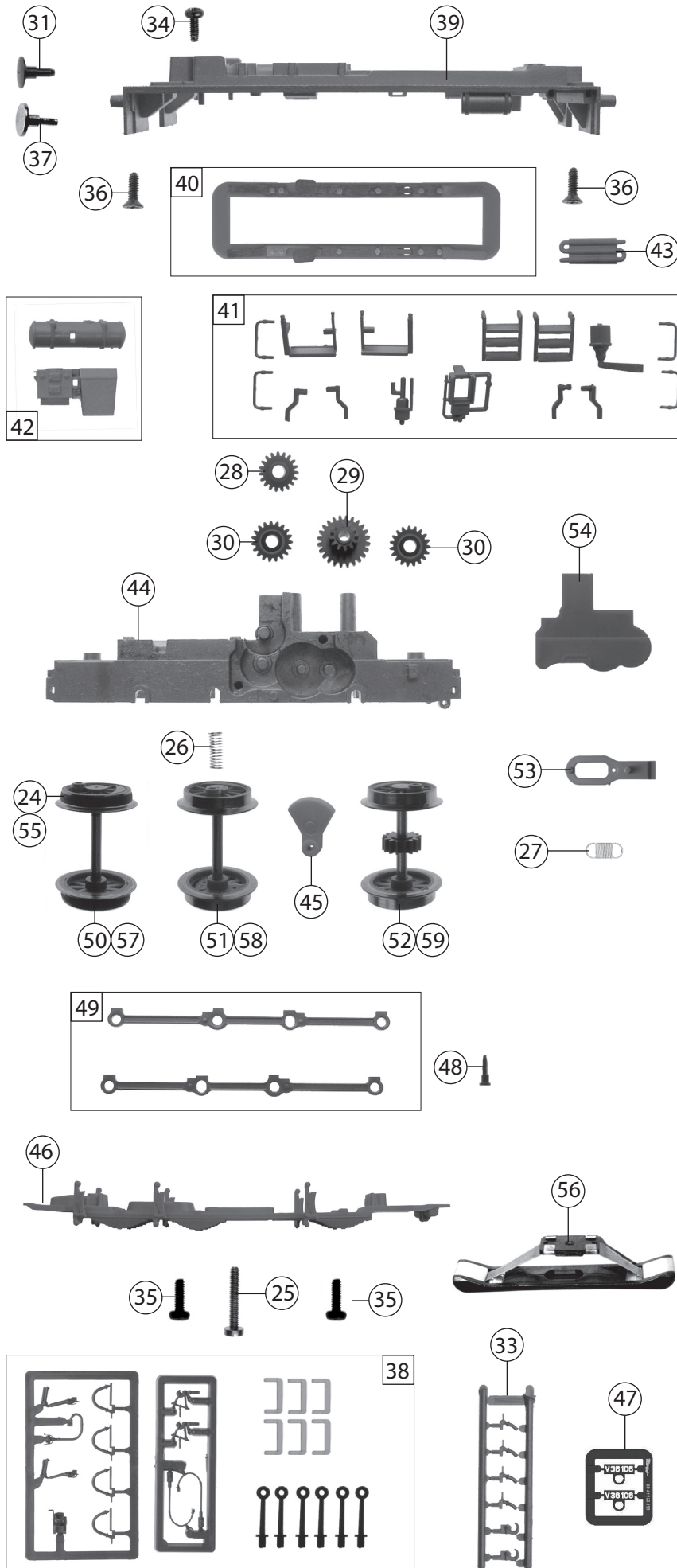


421602	V36	DB	V36106	=		H0
421682	V36	DB	V36106	=	🔊	H0
391601	V36	DB	V36106	~	🔊	H0

Pos. Nr. Pos.no.	Beschreibung Description	Art.-Nr. Art.no.	Preisgruppe Price bracket
1	BRÜCKENSTECKER MIT KONDENSATOR Jumper with capacitor	66401400	009
2	LOKPFEIFE MESSING Loco whistle brass	19463400	006
3	LOKFÜHRER Loco driver	154216011	006
4	GF-SCHRAUBE M2x8 GF-Screw M2x8	70900016	003
5	MOTOR M.SCHWUNGMASSE Motor with flywheel	50421601	027
6	WINDABWEISER Wind deflector	12421601	005
7	Heizer Fireman	154216012	006
8	PLATINE KPL. M.LED-PLATINEN PCB complete with led pcb	65418200	028
9	FÜHRERHAUS KPL. Driver's cab complete	1142160221	020
10	VORBAU KPL. Body loco complete	104216022	020
11	GLOCKE Bell	19450500	004
12	TS-FENSTER Part set window	14421601	009
13	ROHRLEITUNG LINKS U. RECHTS Pipeline left a. right	19503200	009
14	TS-LAMPEN U. LAMPENHALTER Part set lamps a. lamp holder	19492300	010
15	TÜRGRIFFFSTANGE Door handle bars	19492400	005
16	INNENEINRICHTUNG Interior fittings	1542160221	006
17	TS-LINSEN Part set lens	13421601	006
18	LEITER O. SCHUTZBLECH Ladder w/o mudguard	19503100	004
19	TYPHON Signal horn	19463500	003
20	ÜBERGANGSBLECH Transition plate	19503300	005
21	MODULHALTER Modul holder	68401500	005
abweichende Teile 421682_391601			
22	DECODER Decoder	68421682	039
23	DOPPELSEITIGES KLEBEBAND Double sided adhesive tape	56500200	003



Pos. Nr. Pos.no.	Beschreibung Description	Art.-Nr. Art.no.	Preisgruppe Price bracket
421602	V36 DB V36106 =		H0
421682	V36 DB V36106 =		H0
391601	V36 DB V36106 ~		H0
24	HAFTRINGSATZ 12,5X13,8 mm Set with traction tieres 12,5x13,8 mm	54401500	002
25	SCHRAUBE M 1,6X10 Screw M1,6x10	70900025	003
26	DRUCKFEDER Pressure spring	76433700	003
27	ZUGFEDER Draw Spring	76411700	003
28	ZAHNRAD Z=19/14 M-0,4 Gear Z=19/14 M-0,4	56420100	004
29	ZAHNRAD Z=24/12 GERADE Gear Z=24/12	56420200	004
30	ZAHNRAD Z=19/0,4G Gear Z=19/0,4g	56420300	003
31	PUFFER RUND GEWÖLBT Buffer round curved	75406900	005
--	STECKKUPPLUNG (o. Abb.) Clip-in coupling (w/o illustration)	6515	---
33	ATTRAPPENRAHMEN Dummy framework	19501100	004
34	GF-SCHRAUBE M2x5 mm GF-Screw M2x5	70900026	003
35	GF-SCHRAUBE M 1,6x5mm GF-Screw M 1,6x5 mm	70900027	003
36	SK-SCHRAUBE M 1,6x5 mm DIN 7500 SK-Screw M 1,6x5 DIN 7500	70900028	004
37	PUFFER RUND FLACH Buffer round flat	75407000	005
38	ZURÜSTBEUTEL Bag with accessories	194216022	013
39	UMLAUF LACKIERT U. BEDRUCKT Runningboard coated a. printed	154216022	016
40	KONTAKTRAHMEN KPL. Contact frame	604216022	008
41	TS-UMLAUF Part set running board	19502800	007
42	DOFA OFEN U. TANK GROSS LANG LI. Dofa kiln a. tank	19503000	006
43	KÜHLSCHLANGE Cooling coil	19502900	004
44	GRUNDFRAHMEN Base frame	114216022	006
45	BLINDWELLE Blind shaft	51490500	009
46	LOKBODEN Loco floor	434216022	010
47	SCHILDERSET Number board set	19503400	010
48	KUPPELBOLZEN Coupling bolt	73059200	003
49	KUPPELSTANGEN LINKS U. RECHTS Connecting rod left a. right	32421601	011
50	RADSATZ M. HAFTRING O. ZAHNRAD Wheelset w. traction tyre without gear	53431700	011
51	RADSATZ O. HAFTRING O. ZAHNRAD Wheelset without traction tyre/gear	53431800	010
52	RADSATZ M. ZAHNRAD O. HAFTRING Wheelset w. gear without traction tyre	53431900	011
53	KUPPLUNGSKAMMER Coupling holder	38601400	003
54	GETRIEBEBECKEL Gear cover	454216022	005
AC-Wechselstrom			
55	HAFTRINGSATZ 10,3-12,4 mm Set w. traction tieres 10,3-12,4 mm	54401400	001
56	SCHLEIFER 42mm CENTER PICK-UP 42mm	69203000	014
57	RADSATZ M. HAFTRING O. ZAHNRAD Wheelset w. traction tyre without gear	53432100	011
58	RADSATZ O. HAFTRING O. ZAHNRAD Wheelset w/o traction tyre w/o gear	53432200	010
59	RADSATZ M. ZAHNRAD O. HAFTRING Wheelset w. gear without traction tyre	53432300	010