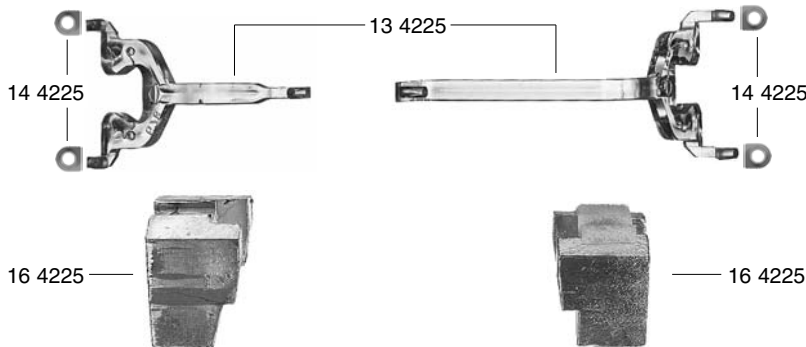
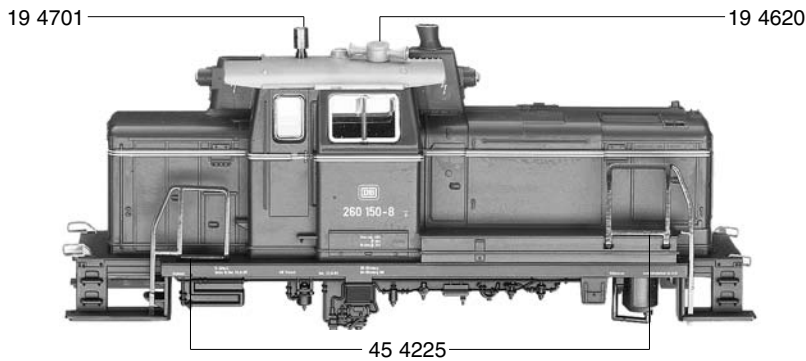


10 4226



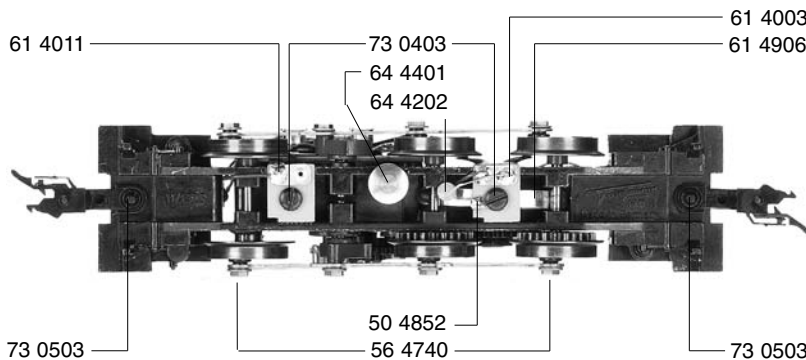
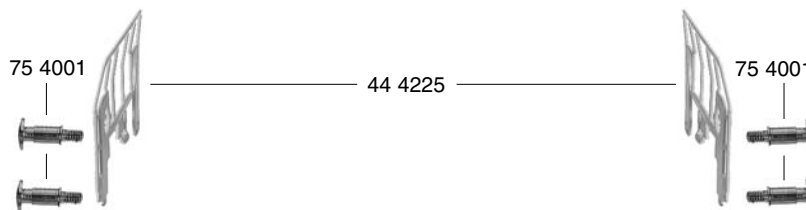
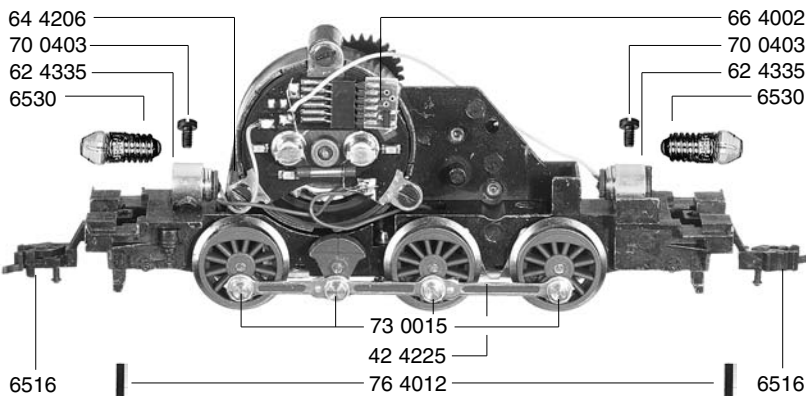
- 10 4226 Lokgehäuse kpl.
- 13 4225 Lichtleiter (Satz)
- 14 4225 Lichtleiter-Abdeckung
- 16 4225 Beschwerung
- 19 4620 Horn
- 19 4701 Antenne

- 40 4226 Fahrgestell m. Motor kpl.
- 42 4225 Kuppelstange
- 44 4225 Bühngeländer
- 45 4225 Seitengeländer (Satz)

- 50 4852 Lötöse unten
- 56 4740 Scheibe f. 424225

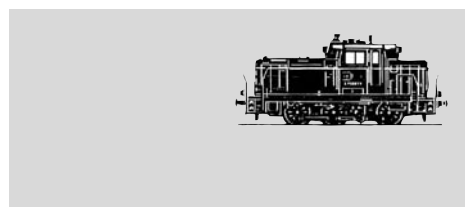
- 61 4003 Stromabnehmer isoliert
- 61 4011 Stromabnehmer isoliert
- 61 4906 Kontaktfeder
- 62 4335 Lampenhalter
- 64 4202 Entstör-Kondensator
- 64 4401 Kontaktpilzgarnitur
- 66 4002 Schnittstellen-Blindstecker (6-polig)

40 4226



- 70 0403 Schraube f. 624335 und f. 614003
- 73 0015 Sechskant-Schraube f. Blindwelle u. Kuppelstange
- 73 0503 Splint für Kupplung
- 75 4001 Schraubpuffer
- 76 4012 Richtfeder f. Kupplung

- 6516 Profi-Schlitzkupplung
- 6520 GFN-Schlitzkupplung(o.Abb)
- 6523 Austausch-Schlitzkupplung (o. Abb.)
- 6530 Glühlampe (Schraubfassung)





- 50 4226 Motor kpl.
- 50 4607 Anker kpl. m. Schwungmasse
- 50 4738 Lagerschild, isoliert, m. Schnittstelle
- 50 4801 Kohlenrohrkappe
- 51 4018 Lokrad m. Z.
- 51 4021 Lokrad o. Z. isoliert
- 51 4024 Lokrad o. Z.
- 51 4903 Blindwelle
- 52 4001 Achse f. Radsatz
- 52 4002 Achse f. Blindwelle

50 4226

	Außen-Ø	Zähnezahl	Zähnezahl
56 4102 Untersetzungsrad	15	28	13
56 4108 Zwischenrad	17	32	
56 4603 Ritzel	6,8	12	
56 4701 Sicherungsring klein			
56 4702 Sicherungsring groß			
56 4747 Distanzscheibe f. Anker (Kollektorseite)			
56 4751 Distanzscheibe f. Anker (Getriebeseite)			

- 61 4003 Stromabnehmer isoliert
- 61 4011 Stromabnehmer isoliert
- 61 4906 Kontaktfeder
- 64 4202 Entstörkondensator
- 64 4401 Kontaktpilzgarnitur
- 66 4002 Stecker für Schnittstelle

- 70 0412 Schraube f. 504738
- 70 0416 Schraube f. 504738 oben

6519 Kohlen und Federn

