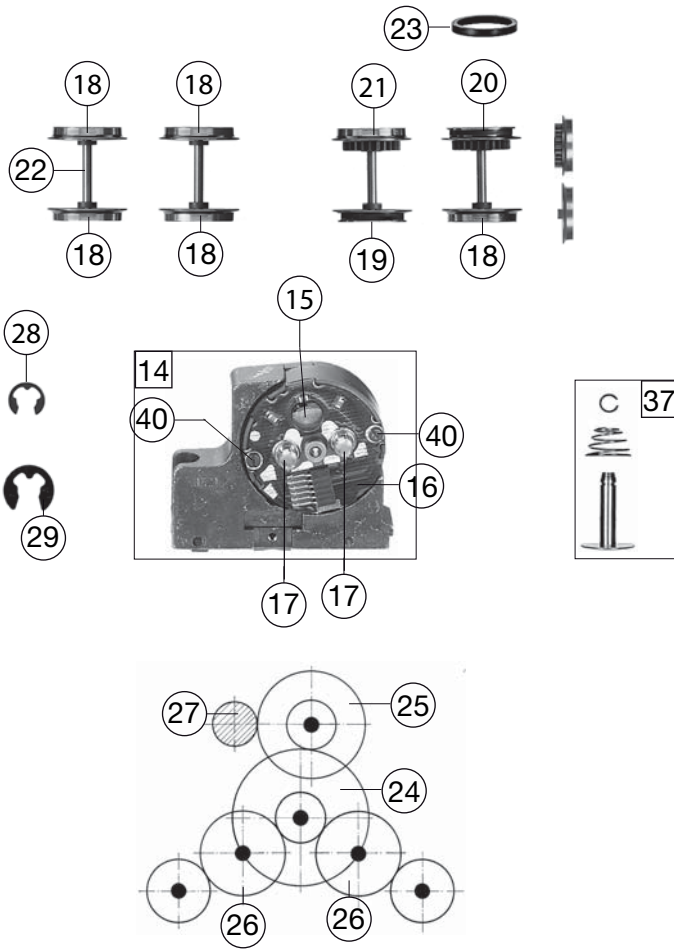


423401		BR 218 DBAG	218105-5	=	HO
Pos. Nr. Pos.no.	Beschreibung Description	Art.-Nr. Art.no.	Preisgruppe Price bracket		
1	LOKGEHÄUSE KPL.BR218 CREME/ROT Body assembly complete	10423401	035		
2	LOKRAHMEN KPL: F.423401 Loco framework	11423401	031		
3	FUEHRERSTAND M.LOKF. Driver's cab complete	00124232	016		
4	LICHTLEITER SATZ Light conductor set	00134232	016		
5	FENSTER-SATZ Set of windows	00144232	016		
6	KRAFTSTOFFBEHAELTER F.4236 NEU Tank	01542361	012		
7	BESCHWERUNG F.84238 Ballast	00164238	017		
8	KLEINTEILE/SATZ BR 218 423401 Set of small parts	19423401	018		
9	ABGASHUTZEN-SILBER Exhaust silence	00194820	006		
10	LAUFDREHGESTELL O.RAHMEN BR218 Bogie w/o frame	00304232	024		
11	DREHGESTELLRAHMEN KPL. Bogie framework	03142361	016		
12	KUPPLUNGSADAPTER Coupling adaptor	00384001	006		
13	MOT.DREHGEST.M.SCHW.U.SS F.218 Motor bogie with flywheel and interface	04042321	037		
14	MOTOR M.SCHNITTSTELLE 6POL. Motor with interface	00504233	034		
15	ANKER KPL.M.SCHWUNGMASSE Rotor complete with integr. Flywheel	00504607	025		
16	LAGERSCHILD ISO.M.SCHNITTST. Motor PCB, insulated, with interface	00504737	020		
17	KOHLENROHRKAPPE Brush pipe cap	00504801	002		
18	L.RAD O.Z.O.N.ISO Wheelset w/o gear wheel, w/o trac. tyre, insul.	00514182	006		
19	L.RAD O.Z.M.N.ISO. Wheelset w/o gear wheel, with trac. tyre, insul.	00514183	006		
20	L.RAD M.Z.M.N. Wheelset with gear wheel, with trac. Tyre	00514209	007		
21	L.RAD M.Z.O.N. Wheelset with gear wheel, w/o trac. Tyre	00514232	007		
22	ACHSE GERAENDELT 20 MM Milled axle	00524006	002		
23	HAFTREIFEN HO Traction tyre	00544007	001		
24	UNTERSETZUNGSRAD Z:36/13 SCHWA Reduction gear wheel	00564101	002		
25	UNTERSETZUNGSRAD Z:28/13 SCHWA Reduction gear wheel	00564102	002		
26	ZAHNRAD Z:22 SCHWARZ Gear wheel	00564125	002		
27	RITZEL ERS.F.564601 Z:12 MESSI Gear wheel	00564603	004		
28	SICHERUNGSRING KLEIN Securing ring, small	00564701	001		
29	SICHERUNGSRING GROSS Securing ring, big	00564702	001		
	UNTERLEGSCH. ROT 2,3 X 5 X 0,1 (o.Abb.) Washer (w/o illustr.)	00564747	001		
	UNTERLEGSCH. ROT 2,2X5X0,3 (o.Abb.) Washer (w/o illustr.)	00564751	001		
32	STROMABNEHMER ISOL. Power pick-up, insulated	00614005	007		
33	STROMABNEHMER ISO. Power pick-up, insulated	00614013	007		
34	STROMABNEHMER NICHT ISOLIERT Power pick-up	00614014	007		
35	MASSEFEDER IM MOT.DREHGESTELL Ground contact with motor bogie	00614931	001		
36	KONTAKTFEDER F.VENTILZELLE Contact spring for diode	00614968	001		
37	KONTAKTPILZGARNITUR L:10 MM Contacter pin assembly	00644401	011		



423401		BR 218 DBAG	218105-5	=	HO
Pos. Nr. Pos.no.	Beschreibung Description	Art.-Nr. Art.no.	Preisgruppe Price bracket		
38	SCHALTPLATTE BR 218 Switch plate	65413700	014		
39	SCHNITTST.-BLINDSTECKER 6-POL. Jumper 6-pin	00664002	013		
40	SCHRAUBE Screw	00700313	001		
41	ZYLINDERKOPFSCHRAUBE Cylinder head screw	00700403	001		
42	SCHRAUBE Screw	00700404	001		
43	SCHRAUBE Screw	00700410	001		
44	BLECHSCHRAUBE 2,2X9,5 BRÜN. Tapping screw	00713509	001		
45	LINSENSCHRAUBE Button screw	00730005	001		
46	ANSATZSCHRAUBE Flanged screw	00730009	002		
47	SPLINT F. KUPPLUNGSADAPT Split pin for coupling adaptor	00730525	001		
48	Steckpuffer Plug-in buffer	00754006	002		
49	BLATTRICHTFEDER L=9,5MM Flat straightening spring	00764007	001		
	STECKKUPPLUNG Fleischmann plug-in coupling (w/o illustration)	6509	---		
	STECK-TAUSCHKUPPLUNG Standard- coupling (w/o illustration)	6511	---		
	PROFI-STECKKUPPLUNG Profi coupling (w/o illustration)	6515	---		
	ERSATZ-SCHLEIFKOHLEN Carbon brushes set	6519	---		
54	ERS.-GLUEHLAMPE KLAR M.STECKFA Replacement bulb, clear, with plug-in socket	00006535	008		
55	ERS.-GLUEHLAMPE ROT M.STECKFSS Replacement bulb, red, with plug-in socket	00009531	009		