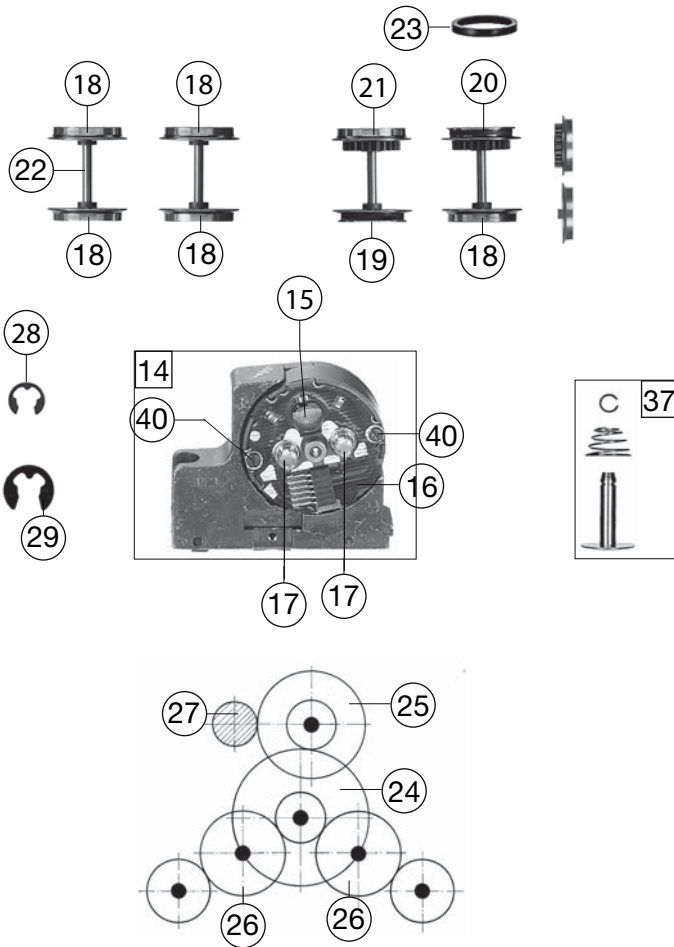


423601	BR 218 DBG	218391-1	=	HO
Pos. Nr. Pos.no.	Beschreibung Description	Art.-Nr. Art.no.	Preisgruppe Price bracket	
1	LOKGEHÄUSE BR 218 DBG Body assembly complete	10423601	035	
2	LOKRAHMEN MIT STECKTEILEN Loco framework	11423601	033	
3	FUEHRERSTAND M.LOKF. Driver's cab inset	00124232	016	
4	LICHTLEITER SATZ Light conductor set	00134232	016	
5	FENSTER-SATZ Set of windows	00144232	016	
6	KRAFTSTOFFBEHAELTER F.4236 NEU Tank	01542361	012	
7	BESCHWERUNG F.84238 Ballast	00164238	017	
8	KLEINTEILE - SATZ MIT LEITERN Set of small parts	19423601	018	
9	ABGASHUTZEN-SILBER Exhaust silencer	00194820	006	
10	LAUFDREHGESTELL O.RAHMEN BR218 Bogie	00304232	024	
11	DREHGESTELLRAHMEN KPL. Bogie framework	31423601	016	
12	KUPPLUNGSADAPTER Coupling adaptor	00384001	006	
13	MOT.DREHGEST.M.SCHW.U.SS F.218 Motor bogie with flywheel and interface	04042321	037	
14	MOTOR M.SCHNITTSTELLE 6POL. Motor with interface	00504233	034	
15	ANKER KPL.M.SCHWUNGMASSE Rotor complete with integr. Flywheel	00504607	025	
16	LAGERSCHILD ISO.M.SCHNITTST. Motor PCB, insulated, with interface	00504737	020	
17	KOHLENROHRKAPPE Brush pipe cap	00504801	002	
18	L.RAD O.Z.O.N.ISO Wheelset w/o gear wheel, w/o trac. tyre, insul.	00514182	006	
19	L.RAD O.Z.M.N.ISO. Wheelset w/o gear wheel, with trac. tyre, insul.	00514183	006	
20	L.RAD M.Z.M.N. Wheelset with gear wheel, with traction tyre	00514209	007	
21	L.RAD M.Z.O.N. Wheelset complete with gear wheel, w/o trac.	00514232	007	
22	ACHSE GERAENDELT 20 MM Milled axle	00524006	002	
23	HAFTREIFEN HO Traction tyre	00544007	001	
24	UNTERSETZUNGSRAD Z:36/13 SCHWA Reduction gear wheel, black	00564101	002	
25	UNTERSETZUNGSRAD Z:28/13 SCHWA Reduction gear wheel, black	00564102	002	
26	ZAHNRAD Z:22 SCHWARZ Gear wheel	00564125	002	
27	RITZEL ERS.F.564601 Z:12 MESSI Gear wheel	00564603	004	
28	SICHERUNGSRING KLEIN Securing ring, small	00564701	001	
29	SICHERUNGSRING GROSS Securing ring, big	00564702	001	
	UNTERLEGSCH. ROT 2,2X5X0,3 (o. Abb.) Washer (w/o illustr.)	00564747	001	
	UNTERLEGSCH. ROT 2,2X5X0,3 (o. Abb.) Washer, red (w/o illustr.)	00564751	001	
32	STROMABNEHMER ISOL. Power pick-up, insulated	00614005	007	
33	STROMABNEHMER ISO. Power pick-up, insulated	00614013	007	
34	STROMABNEHMER NICHT ISOLIERT Power pick-up	00614014	007	
35	MASSEFEDER IM MOT.DREHGESTELL Ground contact within motor bogie	00614931	001	
36	KONTAKTFEDER F.VENTILZELLE Contact spring for diode	00614968	001	
37	KONTAKTPILZGARNITUR L:10 MM Contacter pin assembly	00644401	011	



423601		BR 218 DBG	218391-1	=	HO
Pos. Nr. Pos.no.	Beschreibung Description	Art.-Nr. Art.no.	Preisgruppe Price bracket		
38	SCHALTPLATTE F.BELEUCHTUNG AA Switch plate	00654079	014		
39	SCHNITTST.-BLINDSTECKER 6-POL. Jumper 6-pin	00664002	013		
40	SCHRAUBE Screw	00700313	001		
41	ZYLINDERKOPFSCHRAUBE Cylinder head screw	00700403	001		
42	SCHRAUBE Screw	00700404	001		
43	SCHRAUBE Screw	00700410	001		
44	BLECHSCHRAUBE 2,2X9,5 BRÜN. Tapping screw	00713509	001		
45	LINSENSCHRAUBE Button screw	00730005	001		
46	ANSATZSCHRAUBE Flanged screw	00730009	002		
47	SPLINT F. KUPPLUNGSADAPT Split pin for coupling adaptor	00730525	001		
48	Steckpuffer Plug-in buffer	00754006	002		
49	BLATTRICHTFEDER L=9,5MM Flat straightening spring	00764007	001		
	STECKKUPPLUNG Fleischmann plug-in coupling (w/o illustration)	6509	---		
	STECK-TAUSCHKUPPLUNG Standard- coupling (w/o illustration)	6511	---		
	PROFI-STECKKUPPLUNG Profi coupling (w/o illustration)	6515	---		
	ERSATZ-SCHLEIFKOHLEN Carbon brushes	6519	---		
54	ERS.-GLUEHLAMPE KLAR M.STECKFA Replacement bulb, clear, with plug-in socket	00006535	008		