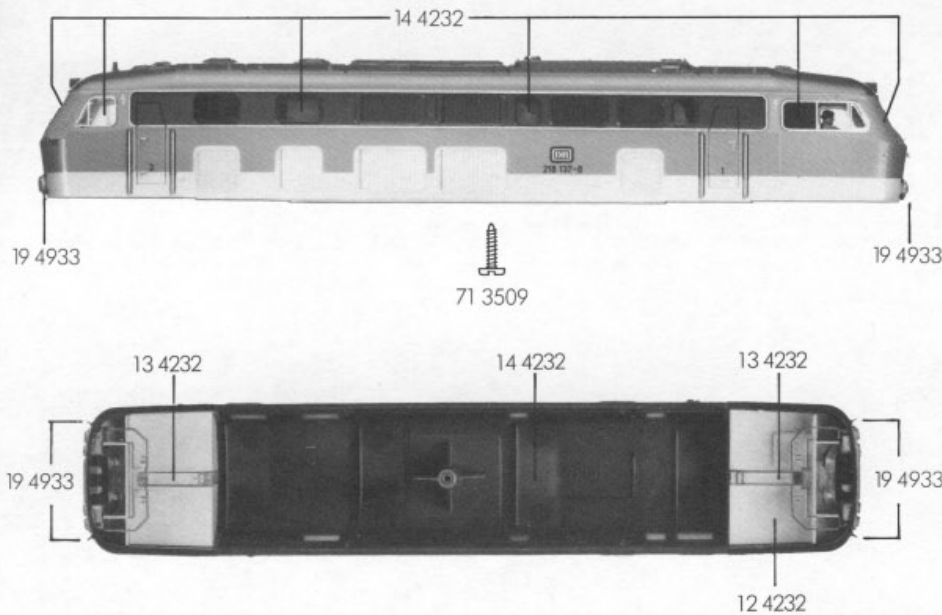
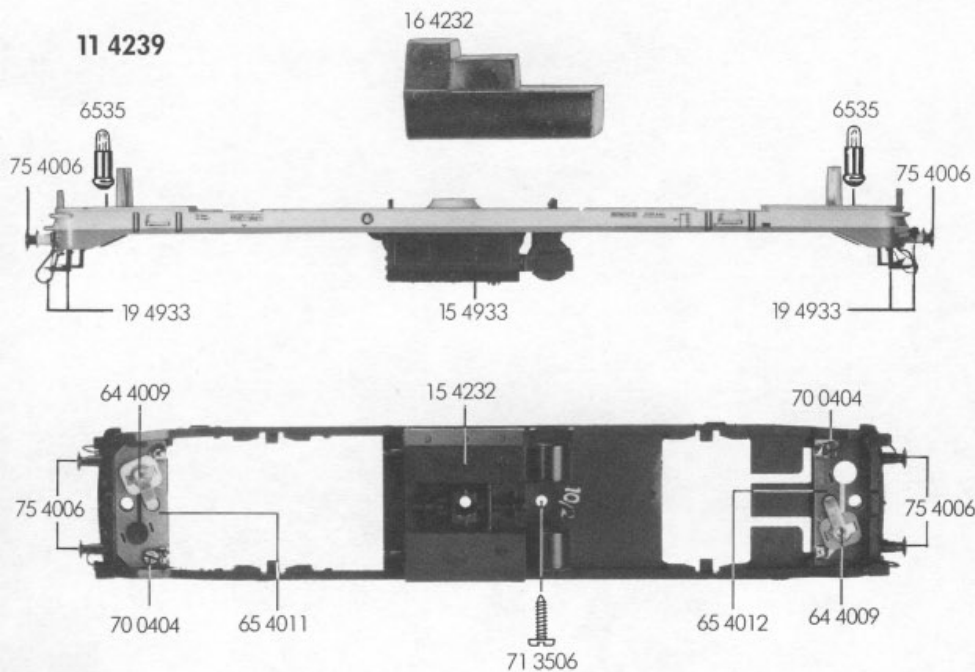


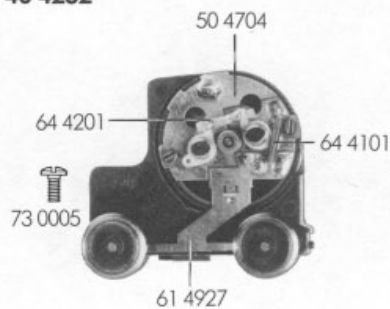
10 4239



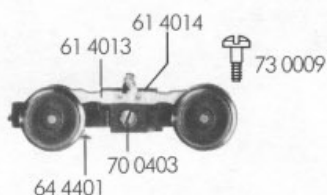
11 4239



40 4232



30 4232



31 4239



FLEISCHMANN 4239

- 10 4239 Lokgehäuse kpl.
- 11 4239 Lokrahmen kpl. mit Steckteilen
- 12 4232 Führerstand mit Lokführer
- 13 4232 Flutlichtleiter (Satz)
- 14 4232 Fenster (Satz)
- 15 4933 Kraftstoffbehälter
- 16 4232 Beschwerung
- 19 4933 Kleinteile (Satz)

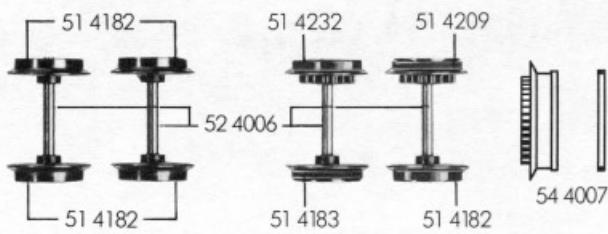
- 30 4232 Laufdrehgestell kpl. ohne Drehgestellrahmen
- 31 4239 Drehgestellrahmen kpl.
- 38 4001 Kupplungsadapter
- 40 4232 Motordrehgestell kpl. ohne Drehgestellrahmen

- 50 4704 Lagerschild

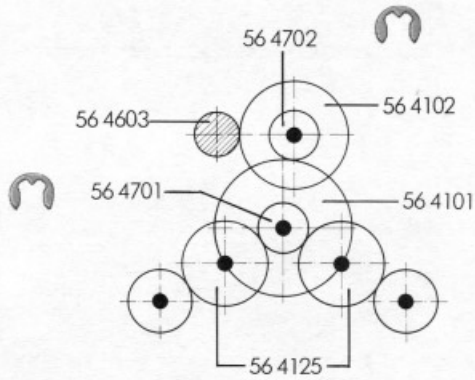
- 61 4013 Stromabnehmer isoliert
- 61 4014 Stromabnehmer
- 61 4927 Motorstromabnehmer
- 64 4000 Selenplättchen
- 64 4009 Ventilzelle
- 64 4101 Drossel
- 64 4201 Kondensator
- 64 4401 Kontaktpilzgarnitur
- 65 4011 Schaltplatte hellgr. Isolierpl.
- 65 4012 Schaltplatte rotbr. Isolierpl.

- 70 0403 Schraube für Stromabnehmer
- 70 0404 Schraube für Schaltplatte
- 71 3506 Schraube für Beschwerung
- 71 3509 Schraube für Gehäuse
- 73 0005 Linsenschraube für Motordrehgestell
- 73 0009 Ansatzschraube für Laufdrehgestell
- 73 0525 Splint für 38 4001
- 75 4006 Steck-Puffer
- 76 4007 Richtfeder für Kupplung

- 6509 Steck-Kupplung GFN
- 6511 Steck-Tauschkupplung
- 6515 Profi-Steck-Kupplung
- 6535 Glühlampe

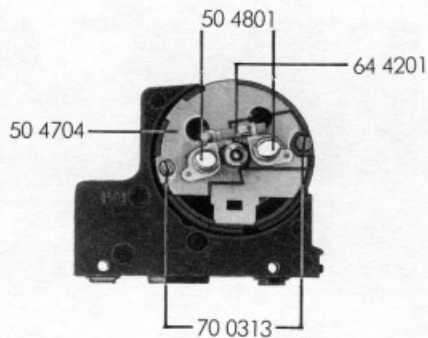


- 50 4232 Motor
- 50 4601 Anker
- 50 4704 Lagerschild
- 50 4801 Kohlenrohrkappe
- 51 4182 Lokrad o. Z. o. N. isoliert
- 51 4183 Lokrad o. Z. m. N. isoliert
- 51 4209 Lokrad m. Z. m. N.
- 51 4232 Lokrad m. Z. o. N.
- 52 4006 Achse
- 54 4007 Haftreifen



		Außen-Ø	Zähnezahl	Zähnezahl
56 4101	Zahnrad	19	36	13
56 4102	Zahnrad	15	28	13
56 4125	Zahnrad	12	22	
56 4603	Ritzel	7	12	
56 4701	Sicherungsring klein			
56 4702	Sicherungsring groß			

50 4232



- 64 4101 Drossel
- 64 4201 Kondensator
- 64 4401 Kontaktpilzgarnitur
- 70 0313 Schraube für Motor
- 6519 Kohle und Feder

