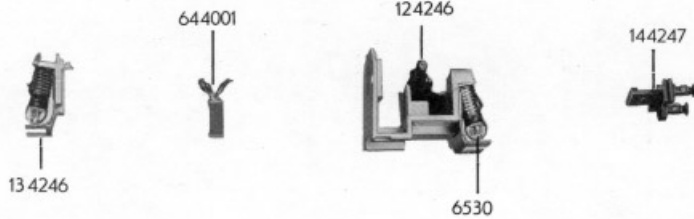
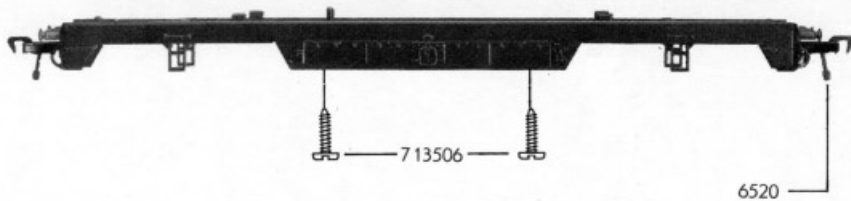


FLEISCHMANN 4247

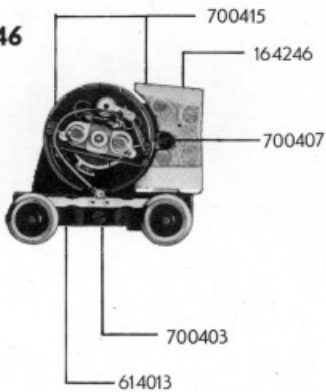
10 4247



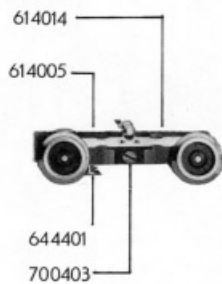
11 4247



40 4246



30 4246



31 4246



- 10 4247 Lokgehäuse kpl.
- 11 4247 Lokrahmen kpl.
- 12 4246 Führerstand einschl. 2 Lokführern und Halteblech
- 13 4246 Führerstand ohne Rückwand mit Halteblech
- 14 4247 Pufferbohle
- 16 4246 Beschwerung

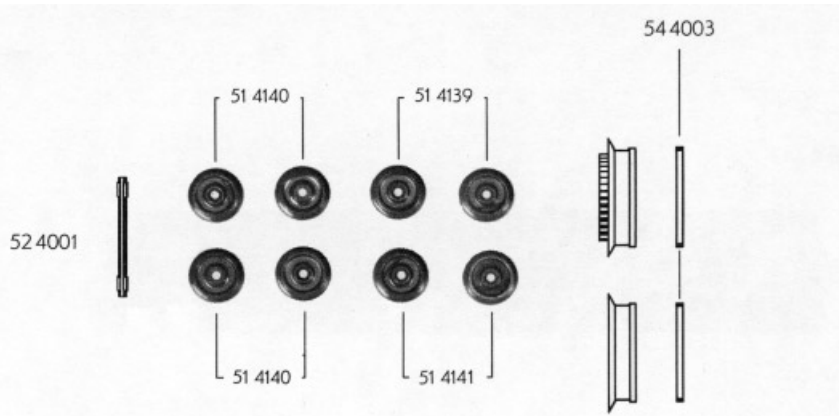
- 30 4246 Laufdrehgestell kpl. ohne Drehgestellrahmen
- 31 4246 Drehgestellrahmen

- 40 4246 Motordrehgestell mit Motor und Beschwerung, ohne Drehgestellrahmen

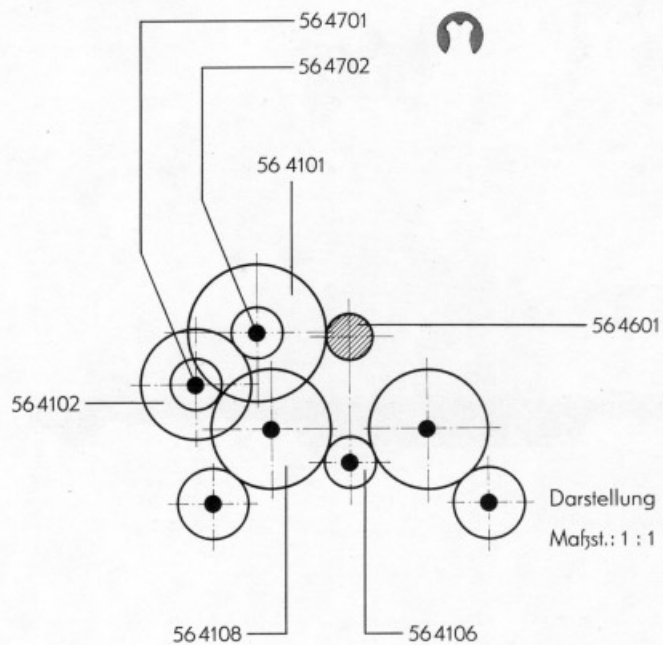
- 61 4005 Stromabnehmer
- 61 4013 Stromabnehmer
- 61 4014 Stromabnehmer
- 64 4001 Ventilzelle
- 64 4401 Kontaktpilzgarnitur

- 70 0403 Schraube
- 70 0407 Schraube
- 70 0415 Schraube
- 71 3506 Schraube
- 73 0005 Schraube

- 6520 Kupplung
- 6530 Glühlampe



- 50 4235 Motor
- 51 4139 Lokrad
- 51 4140 Lokrad
- 51 4141 Lokrad
- 52 4001 Achse
- 54 4003 Haftring

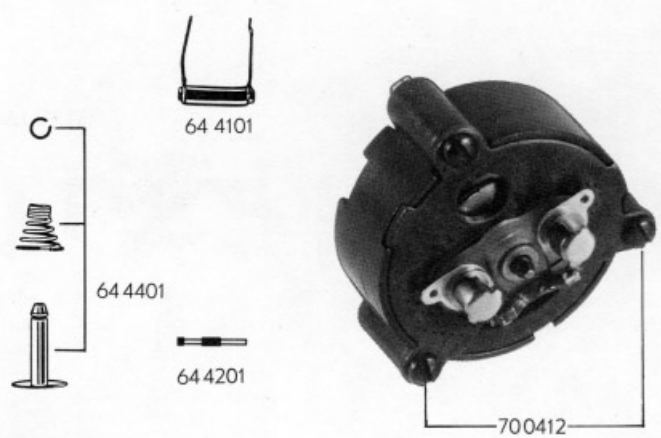


		Außen- ϕ	Zähnezahl	Zähnezahl
56 4101	Zahnrad	19	36	13
56 4102	Zahnrad	15	28	13
56 4106	Zahnrad	7,5	13	
56 4108	Zahnrad	17	32	
56 4601	Ritzel	7	12	
56 4701	Sicherungsring			
56 4702	Sicherungsring			

- 64 4101 Drossel
- 64 4201 Kondensator
- 64 4401 Kontaktpilzgarnitur

- 70 0412 Schraube
- 73 0503 Splint (ohne Bild)

504235



- 64 4101
- 64 4401
- 64 4201
- 700412