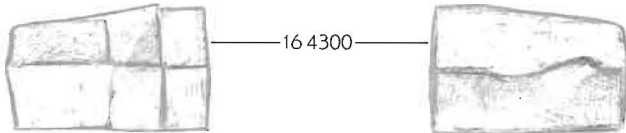
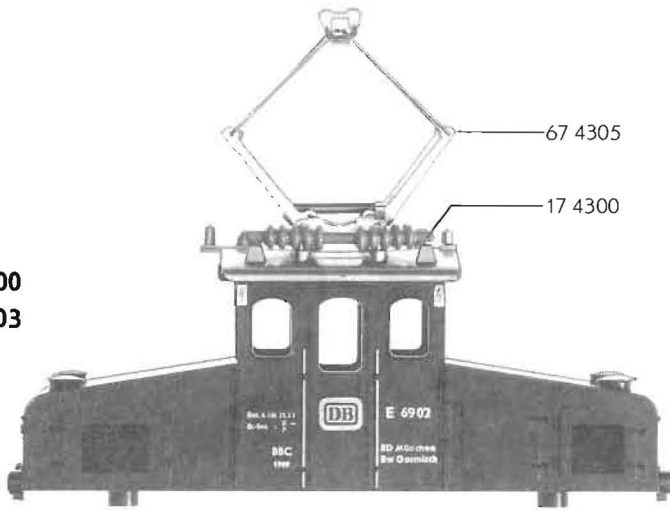
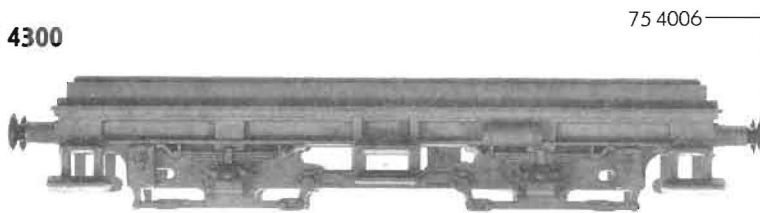


FLEISCHMANN 4300 4303

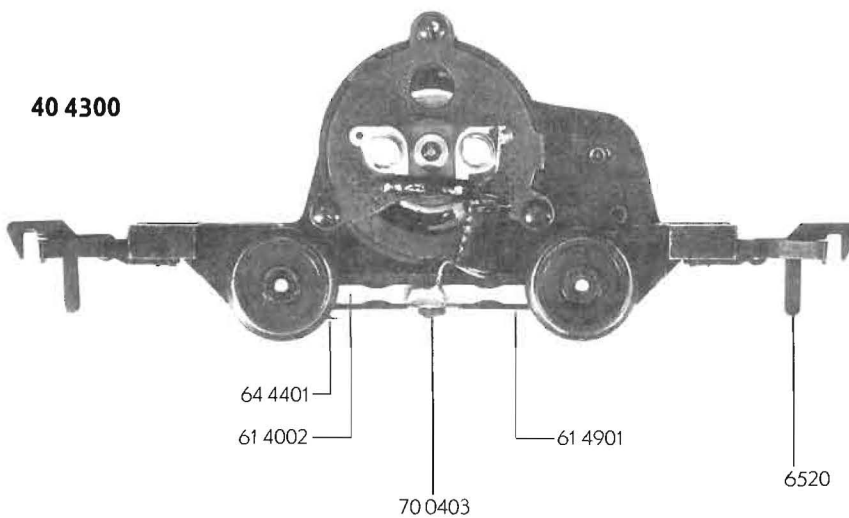
10 4300
10 4303



11 4300



40 4300



- 10 4300 Lokgehäuse kompl., grün
- 10 4303 Lokgehäuse kompl., rot
- 11 4300 Lokrahmen mit Puffern
- 16 4300 Hauptbeschwerung
- 17 4300 Isolator für Scherenstromabnehmer

40 4300 Fahrgestell mit Motor

- 61 4002 Stromabnehmer
- 61 4901 Kontaktfeder
- 64 4401 Kontaktpilzgarnitur
- 67 4305 Scherenstromabnehmer

70 0403 Schraube

71 3509 Schraube

75 4006 Puffer

76 4011 Kupplungsriffeder

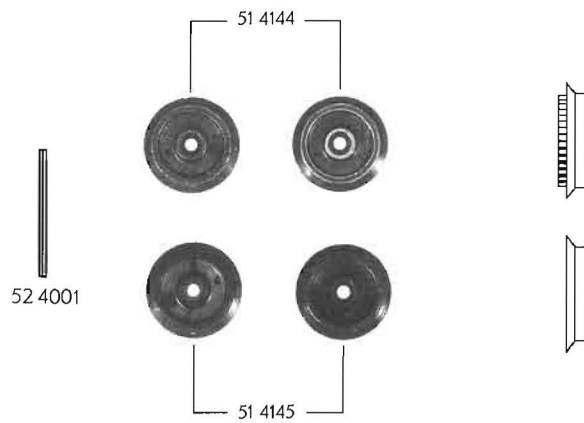
6520 Kupplung

06/7350-0211 Abdeckblech

4300 FLEISCHMANN 4303

4300 FLEISCHMANN 4303

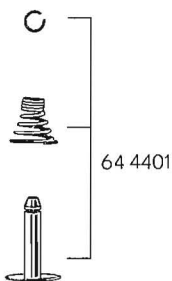
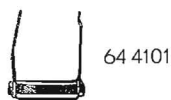
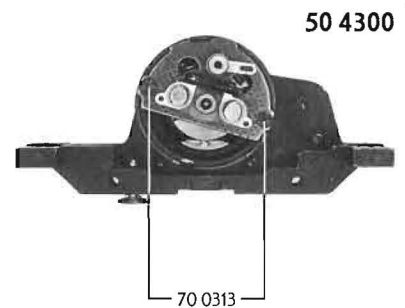
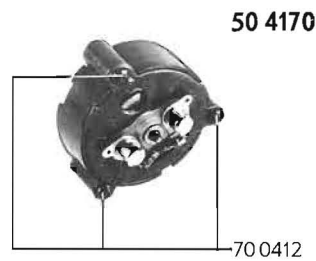
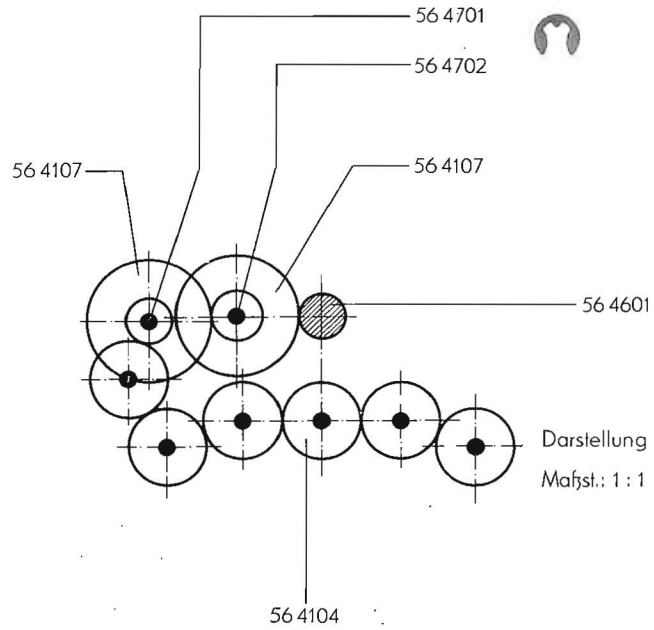
- 50 4170 Motor
(bis Fertigung 1972)
- 50 4300 Motor mit Motorblock
(ab Fertigung 1973)
- 51 4144 Lokrad
- 51 4145 Lokrad
- 52 4001 Achse



		Außen- ϕ	Zähnezahl	Zähnezahl
56 4104	Zahnrad	11	20	13
56 4107	Zahnrad	17	32	
56 4601	Ritzel	.7	12	
56 4701	Sicherungsring			
56 4702	Sicherungsring			

- 64 4101 Drossel
- 64 4201 Kondensator
- 64 4401 Kontaktpilzgarnitur

- 70 0313 Schraube
- 70 0412 Schraube
- 73 0503 Splint (ohne Bild)



4300 4303 FLEISCHMANN