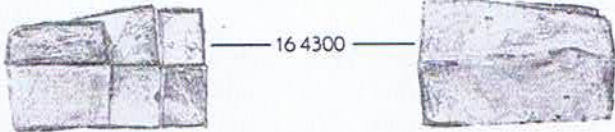
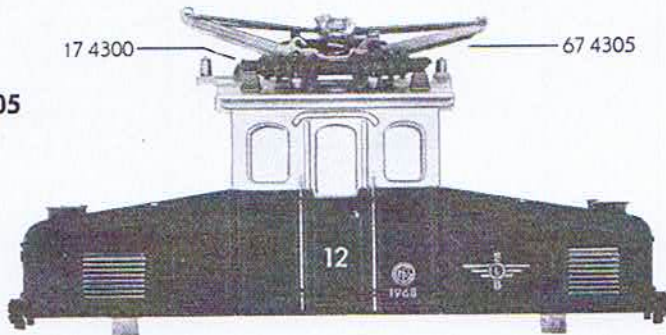


FLEISCHMANN 4305

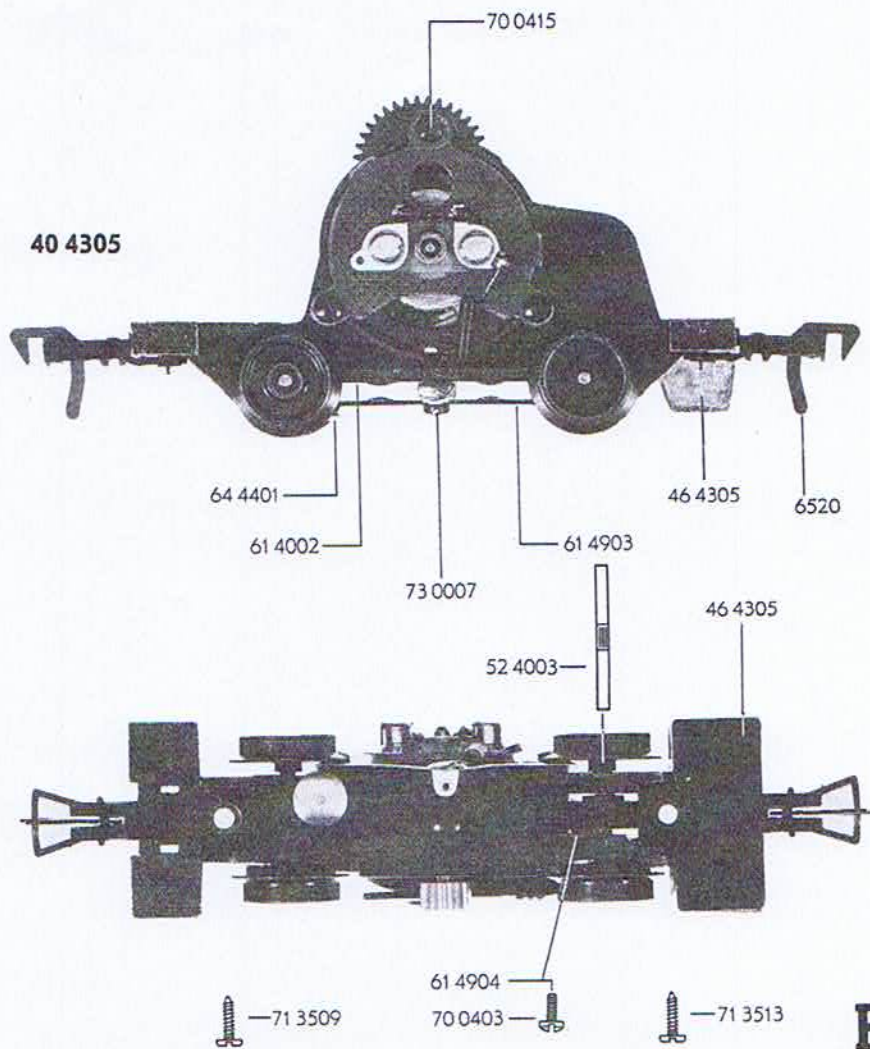
10 4305



11 4305



40 4305

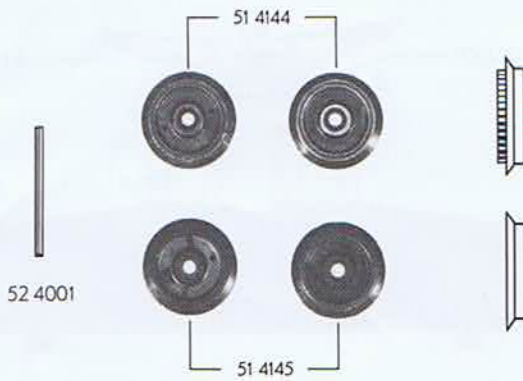


- 10 4305 Lokgehäuse
- 11 4305 Lokrahmen mit Puffern
- 16 4300 Hauptbeschwerung
- 17 4300 Isolator für Scherenstromabnehmer
- 40 4305 Fahrgestell mit Motor ohne Beschwerung
- 46 4305 Beschwerung
- 52 4003 Achse
- 61 4002 Stromabnehmer
- 61 4903 Kontaktfeder
- 61 4904 Stabfeder
- 64 4401 Kontaktpilzgarnitur
- 67 4305 Scherenstromabnehmer
- 70 0403 Schraube
- 70 0415 Schraube
- 71 3509 Schraube
- 71 3513 Schraube
- 73 0007 Schraube
- 75 4006 Puffer
- 76 4011 *Kuppelungsrickelfeder*
- 6520 Kupplung

FLEISCHMANN 4305

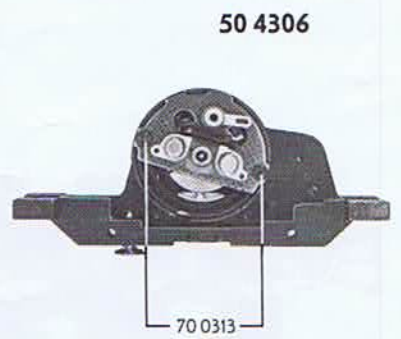
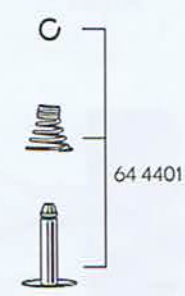
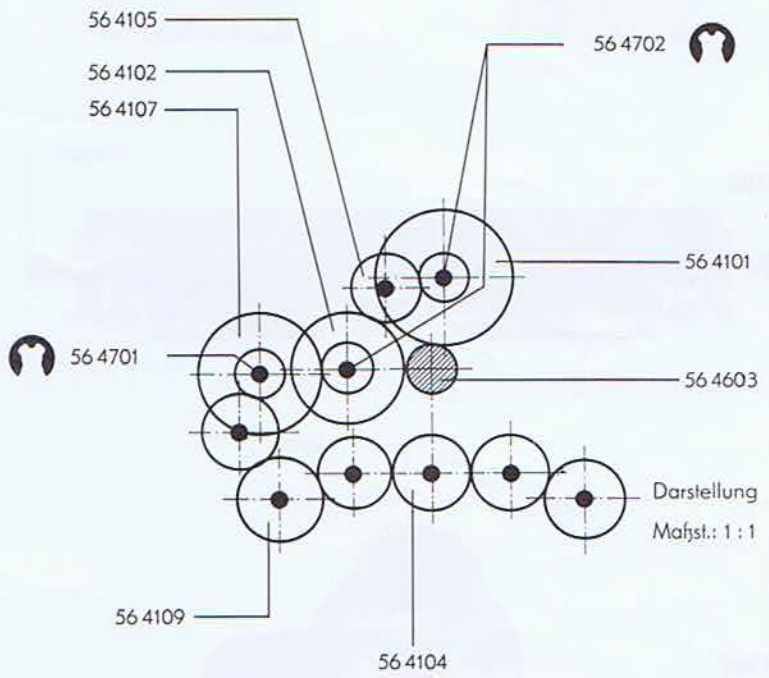
4305 FLEISCHMANN

- 50 4305 Motor
(bis Fertigung 1972)
- 50 4306 Motor mit Motorblock *rotlauf*
(ab Fertigung 1973)
- 51 4144 Lokrad
- 51 4145 Lokrad
- 52 4001 Achse



		Außen- ϕ	Zähnezahl	Zähnezahl
56 4101	Zahnrad	19	36	13
56 4102	Zahnrad	15	28	13
56 4104	Zahnrad	11	20	
56 4105	Zahnrad	10	18	
56 4107	Zahnrad	17	32	13
56 4109	Zahnrad	12	22	
56 4603	Ritzel	6,8	12	
56 4701	Sicherungsring			
56 4702	Sicherungsring			

- 64 4101 Drossel
- 64 4201 Kondensator
- 64 4401 Kontaktpilzgarnitur
- 70 0313 Schraube
- 70 0412 Schraube
- 73 0503 Splint (ohne Bild)



4305 FLEISCHMANN