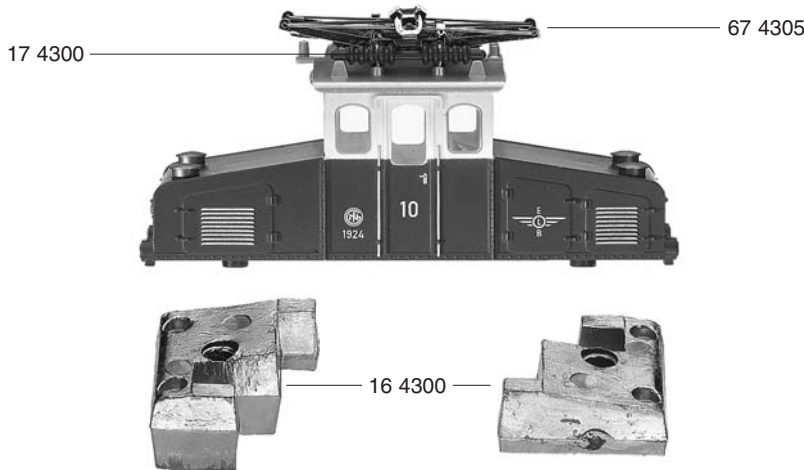




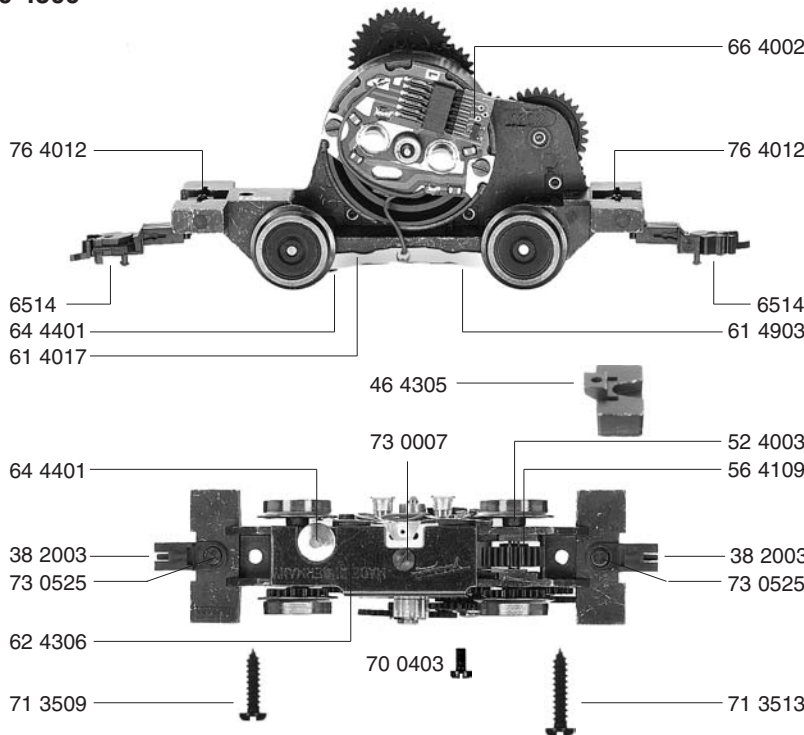
## 10 4306



## 11 4305



## 40 4306

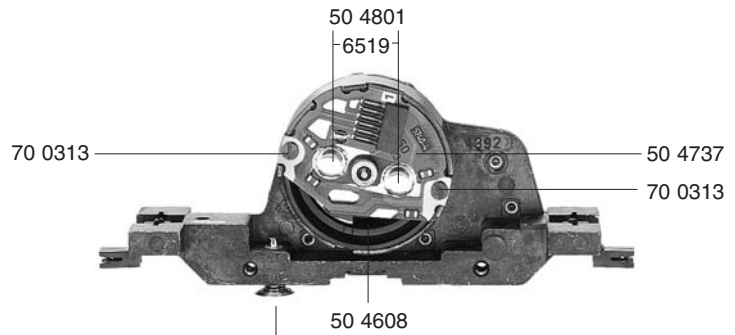


- 10 4306 Lokgehäuse kpl.
- 11 4305 Lokrahmen m. Puffern
- 16 4300 Hauptbeschwerung
- 17 4300 Isolator f. Scherenstromabnehmer
  
- 38 2003 Kupplungsadapter
  
- 40 4306 Fahrgestell m. Motor u. Schnittstelle
- 46 4305 Beschwerung
  
- 52 4003 Achse gekerbt, f. 564109 zur Zahnstange
- 56 4109 Zahnrad f. Zahnstange
  
- 61 4017 Stromabnehmer, isol.
- 61 4903 Kontaktfeder
- 61 4904 Stabfeder (o. Abb.)
- 62 4306 Abdeckblech für Getriebe
- 64 4401 Kontaktpilz-Garnitur
- 66 4002 Schnittstellen-Blindstecker, 6-polig
- 67 4305 Scherenstromabnehmer
  
- 70 0403 Schraube f. 614904
- 71 3509 Schraube kurz, f. 104306
- 71 3513 Schraube lang, f. 104306
- 73 0007 Schraube f. 624306
- 73 0525 Splint f. 382003
- 75 4006 Steck-Puffer
- 76 4012 Kupplungs-Richtfeder f. 382003
  
- 6514 PROFI-Steckkupplung

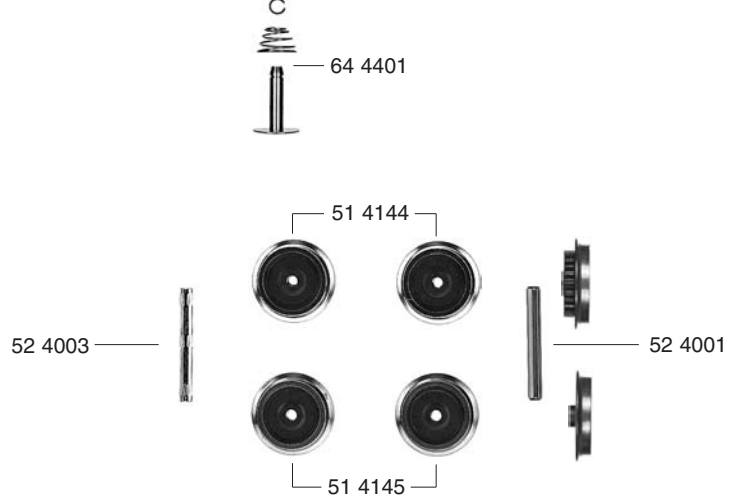


- 50 43601 Motor m. Motorblock
- 50 4608 Anker kpl. o. Schwungmasse
- 50 4737 Lagerschild m. Schnittstelle
- 50 4801 Kohlenrohrkappe
- 51 4144 Lokrad m. Z.
- 51 4145 Lokrad o. Z. isol.
- 52 4001 Achse
- 52 4003 Achse, gekerbt. f. 564109

50 43061



		Außen-Ø	Zähnezahl	Zähnezahl
56 4101	Zahnrad	19	36	13
56 4102	Zahnrad	15	28	13
56 4104	Zahnrad	11	20	
56 4105	Zahnrad	10	18	
56 4107	Zahnrad	17	32	13
56 4109	Zahnrad f. Zahnstange	12	22	
56 4603	Ritzel	6,8	12	
56 4701	Sicherungsring klein			
56 4702	Sicherungsring groß			
56 4747	Distanzscheibe f. Anker (Kollektorseite)			



64 4401 Kontaktpilz-Garnitur

70 0313 Schraube f. 504737

6519 Kohlen und Federn

