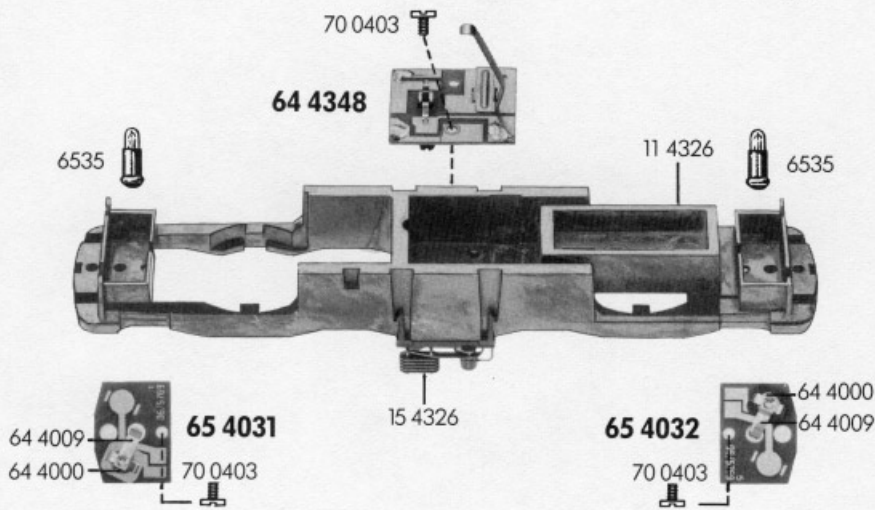
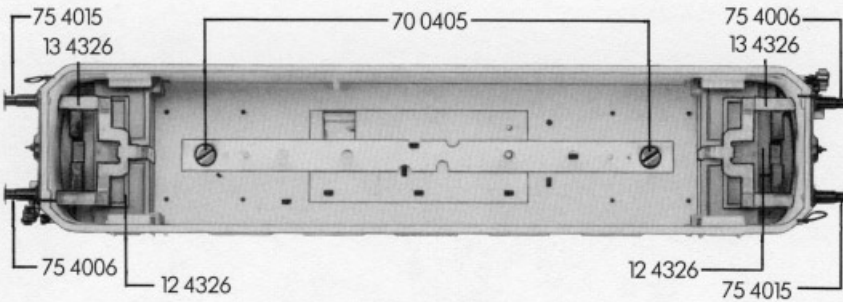
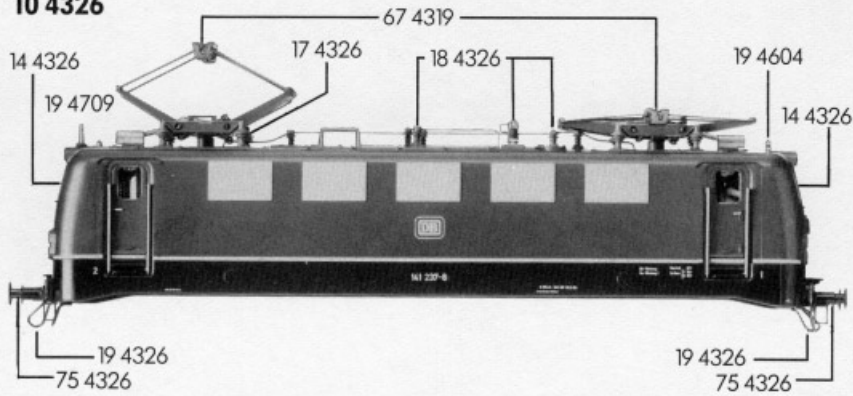
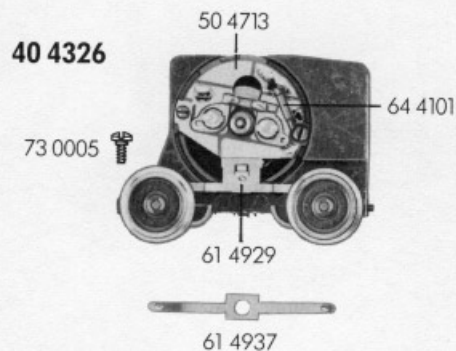


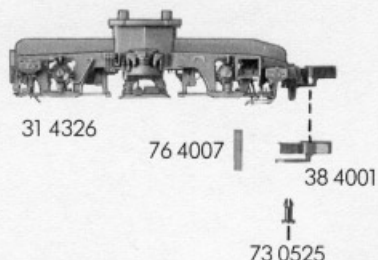
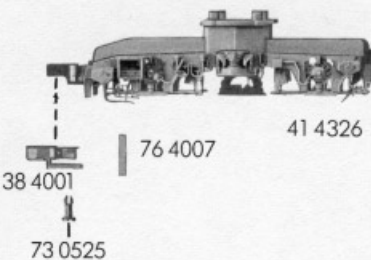
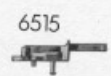
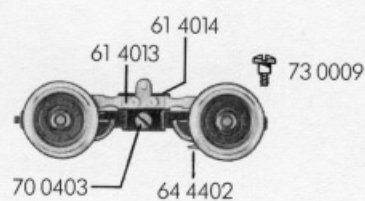
10 4326



40 4326



30 4326



- 10 4326 Lokgehäuse kpl.
- 11 4326 Lokrahmen
- 12 4326 Führerstand mit Lokführer
- 13 4326 Flutlichtleiter (Satz)
- 14 4326 Stirnfenster (Satz)
- 15 4326 Armaturenteil kpl.
- 17 4326 Traverse für 67 4319
- 18 4326 Isolatoren, Stoßdämpfer u. Hauptschalter (Satz)
- 19 4326 Schläuche (Satz)
- 19 4604 Pfeife
- 19 4709 Antenne

- 30 4326 Laufdrehgestell kpl. ohne 31 4326
- 31 4326 Drehgestellrahmen m. 38 4001
- 38 4001 Kupplungsadapter

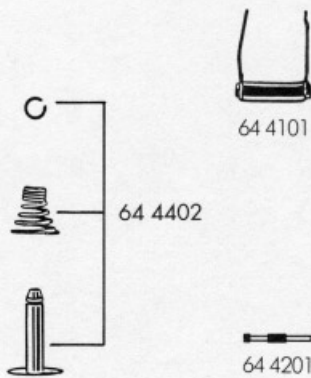
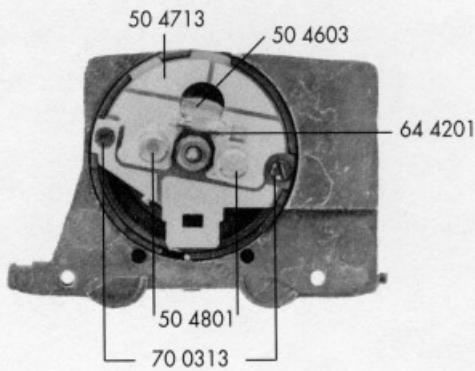
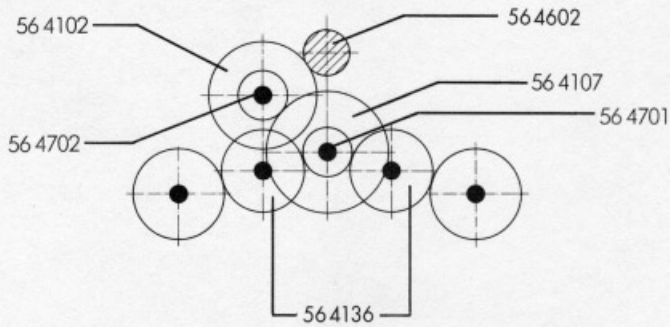
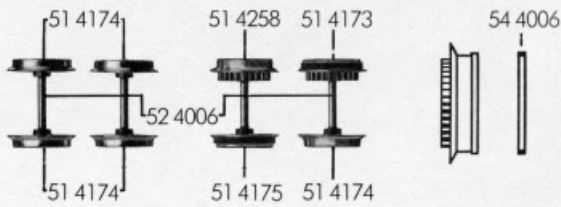
- 40 4326 Motordrehgestell mit Motor, ohne 41 4326
- 41 4326 Drehgestellrahmen m. 38 4001

- 50 4713 Lagerschild

- 61 4013 Stromabnehmer isoliert
- 61 4014 Stromabnehmer
- 61 4929 Motorstromabnehmer
- 61 4937 Massefeder
- 64 4000 Selenplättchen
- 64 4009 Ventilzelle kpl.
- 64 4101 Drossel
- 64 4348 Umschalter kpl.
- 64 4402 Kontaktpilzgarnitur
- 65 4031 Schaltplatte (hellgr. Isolierpl.)
- 65 4032 Schaltplatte (rotbr. Isolierpl.)
- 67 4319 Scherenstromabnehmer

- 70 0313 Schraube für 50 4713
- 70 0403 Schraube f. 61 4013, 61 4014, 64 4348, 65 4031 u. 65 4032
- 70 0405 Schraube für 67 4319
- 73 0005 Linsenschraube für 41 4326
- 73 0009 Ansatzschraube für 31 4326
- 73 0525 Splint für 38 4001
- 75 4006 Steckpuffer (gewölbt)
- 75 4015 Steckpuffer (flach)
- 75 4326 Pufferbohle
- 76 4007 Richtfeder für Kupplung

- 6509 GFN-Steckkupplung
- 6511 Steck-Tauschkupplung
- 6515 Profi-Steckkupplung
- 6535 Glühlampe



- 50 4326 Motor kpl.
- 50 4603 Anker mit Schwungmasse
- 50 4713 Lagerschild
- 50 4801 Kohlenrohrkappe
- 51 4173 Lokrad m. Z. m. N.
- 51 4174 Lokrad o. Z. o. N. isoliert
- 51 4175 Lokrad o. Z. m. N. isoliert
- 51 4258 Lokrad m. Z. o. N.
- 52 4006 Achse
- 54 4006 Haftreifen

		Außen-Ø	Zähnezahl	Zähnezahl
56 4102	Zahnrad	15	28	13
56 4107	Zahnrad	17	32	15
56 4136	Zahnrad	20	20	
56 4602	Ritzel	6	10	
56 4701	Sicherungsring klein			
56 4702	Sicherungsring groß			
56 4742	Distanzscheibe für Anker (Getriebeseite)			
56 4747	Distanzscheibe für Anker (Kollektorseite)			
64 4101	Drossel			
64 4201	Kondensator			
64 4402	Kontaktpilzgarnitur			
70 0313	Schraube für 50 4713			
6519	Kohle und Feder			