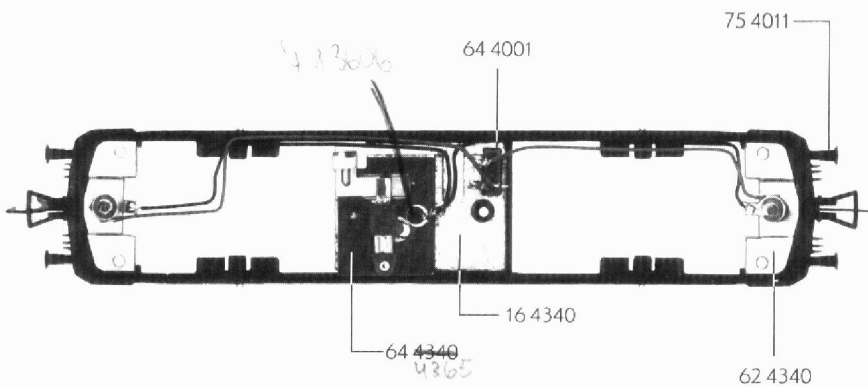
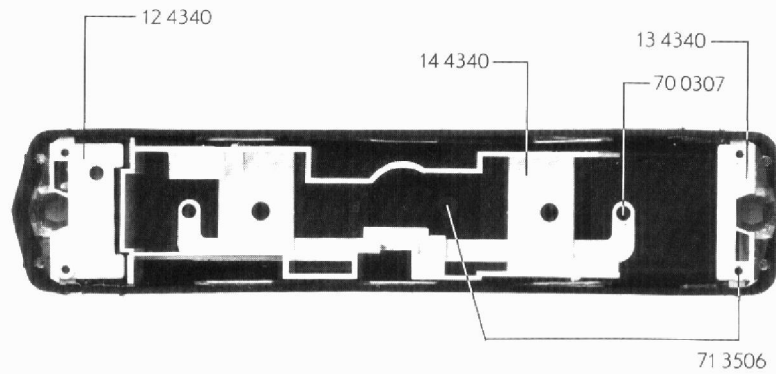
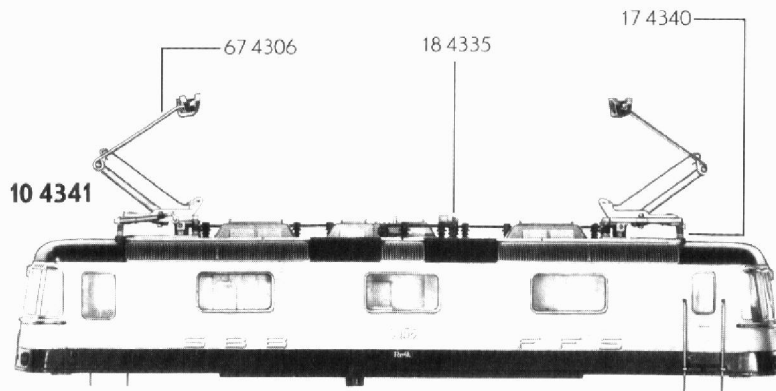
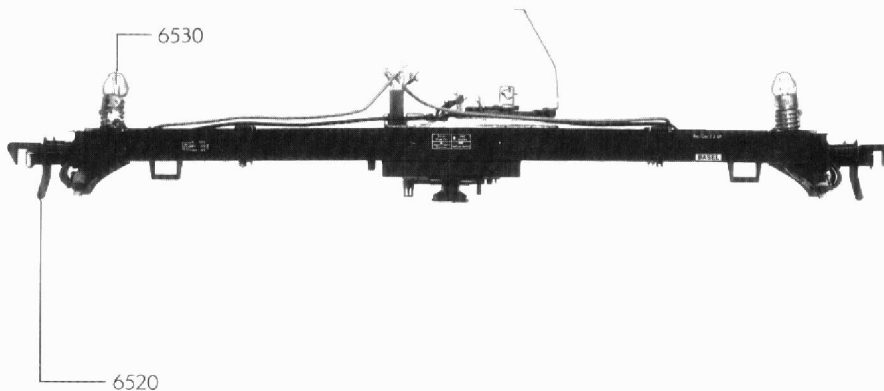


FLEISCHMANN 4341



11 4341



- 10 4341 Lokgehäuse
- 11 4341 Lokrahmen kpl. *act*
- 12 4340 Führerstand, einschl. Lokführer und Flutlichtleiter
- 13 4340 Führerstand mit Flutlichtleiter
- 14 4340 Inneneinrichtung
- 16 4340 Hauptbeschwerung
- 17 4340 Haltetraverse für Scherenstromabnehmer
- 18 4335 Ölschalter

- 56 ⁴⁷⁴² ~~4743~~ U-Scheibe

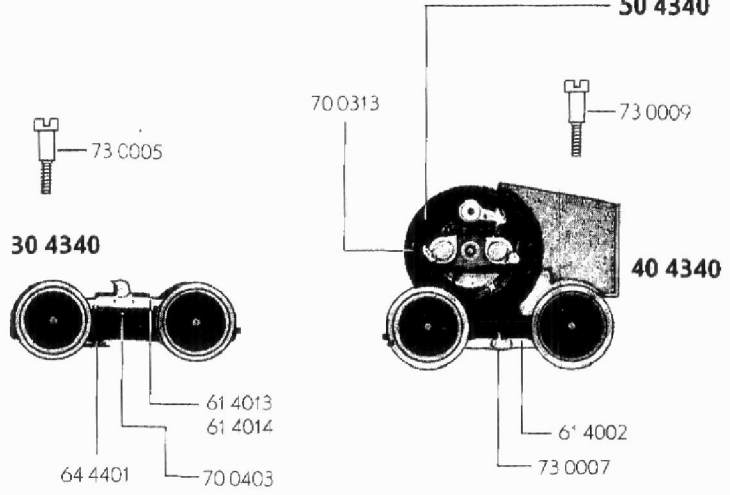
- 62 4340 Abdeckblech mit Fassung
- 64 4001 Ventilzelle
- 64 ~~4340~~ ⁴³⁶⁷ Umschalter für Oberleitung ohne Ventilzelle
- 67 4306 Einholmstromabnehmer

- 70 0307 Schraube *f. Montage*
- 71 3506 Schraube *f. Montage*
- 73 0503 Splint
- 75 4011 Puffer

- 6520 Kupplung
- 6530 Glühlampe

FLEISCHMANN 4341

- 30 4340 Laufdrehgestell kpl.,
ohne Drehgestellrahmen
- 31 4340 Drehgestellrahmen
- 40 4340 Motordrehgestell mit
Motor und Beschwerung,
ohne Drehgestellrahmen

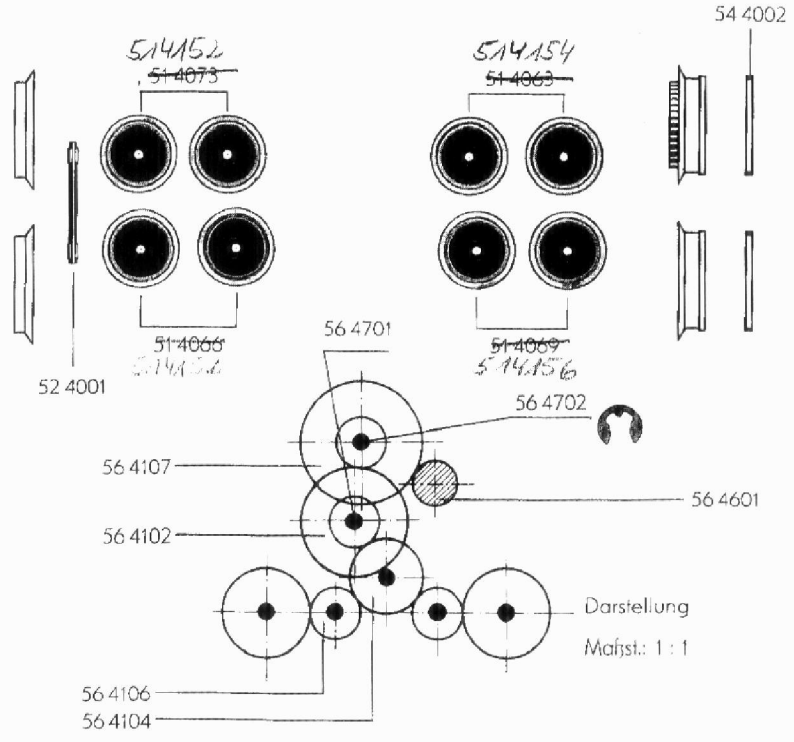


- 50 4340 Motor
- 51 4152 Lokrad o.Z. iso.
- 51 4154 Lokrad o.Z. m.D. iso.
- 51 4156 Lokrad m.Z. m.D.
- 51 4073 Lokrad \cong 514152
- 52 4001 Achse
- 54 4002 Haftring

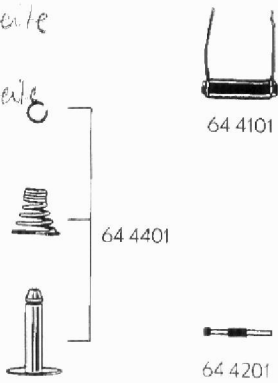


		Außen- Φ	Zähnezahl	Zähnezahl
56 4102	Zahnrad	15	28	13
56 4104	Zahnrad	11	20	
56 4106	Zahnrad	7,5	13	
56 4107	Zahnrad	17	32	13
56 4601	Ritzel	7	12	
56 4701	Sicherungsring			
56 4702	Sicherungsring			

- 61 4002 Stromabnehmer
- 61 4013 Stromabnehmer
- 61 4014 Stromabnehmer
- 64 4101 Drossel
- 64 4201 Kondensator
- 64 4401 Kontaktpilzgarnitur



- 70 0313 Schraube f. Lagergehäuse
- 70 0403 Schraube f. 614013 + 614014
- 73 0005 Schraube f. 314340 an Motorseite
- 73 0007 Schraube f. 614002
- 73 0009 Schraube f. 314340 an Drahtseite



FLEISCHMANN 4341