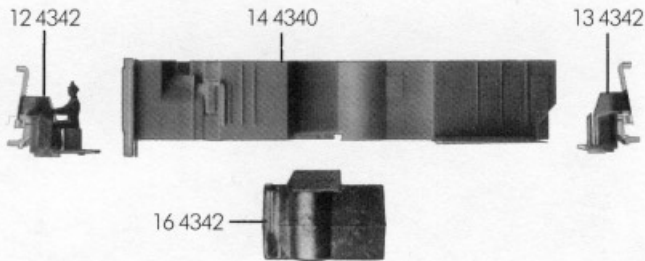
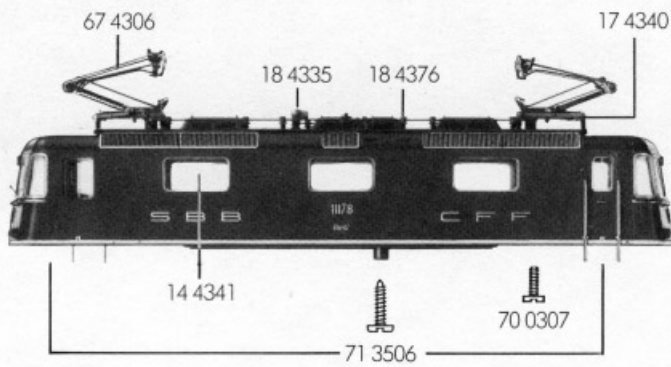
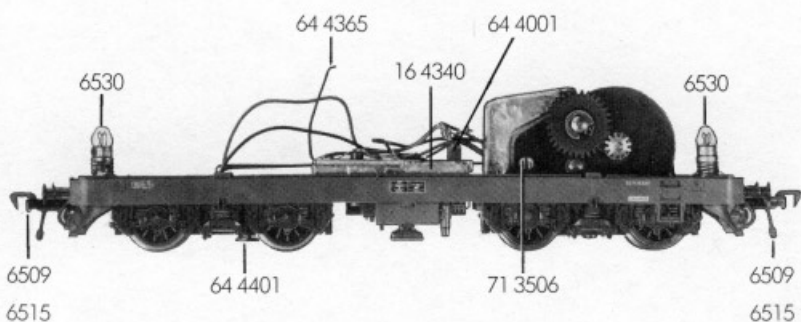
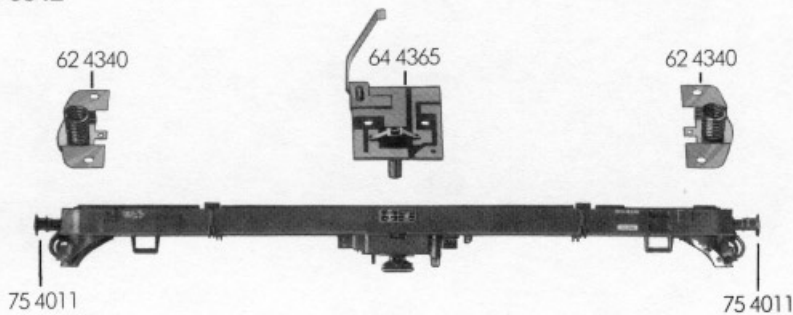


# FLEISCHMANN 4342

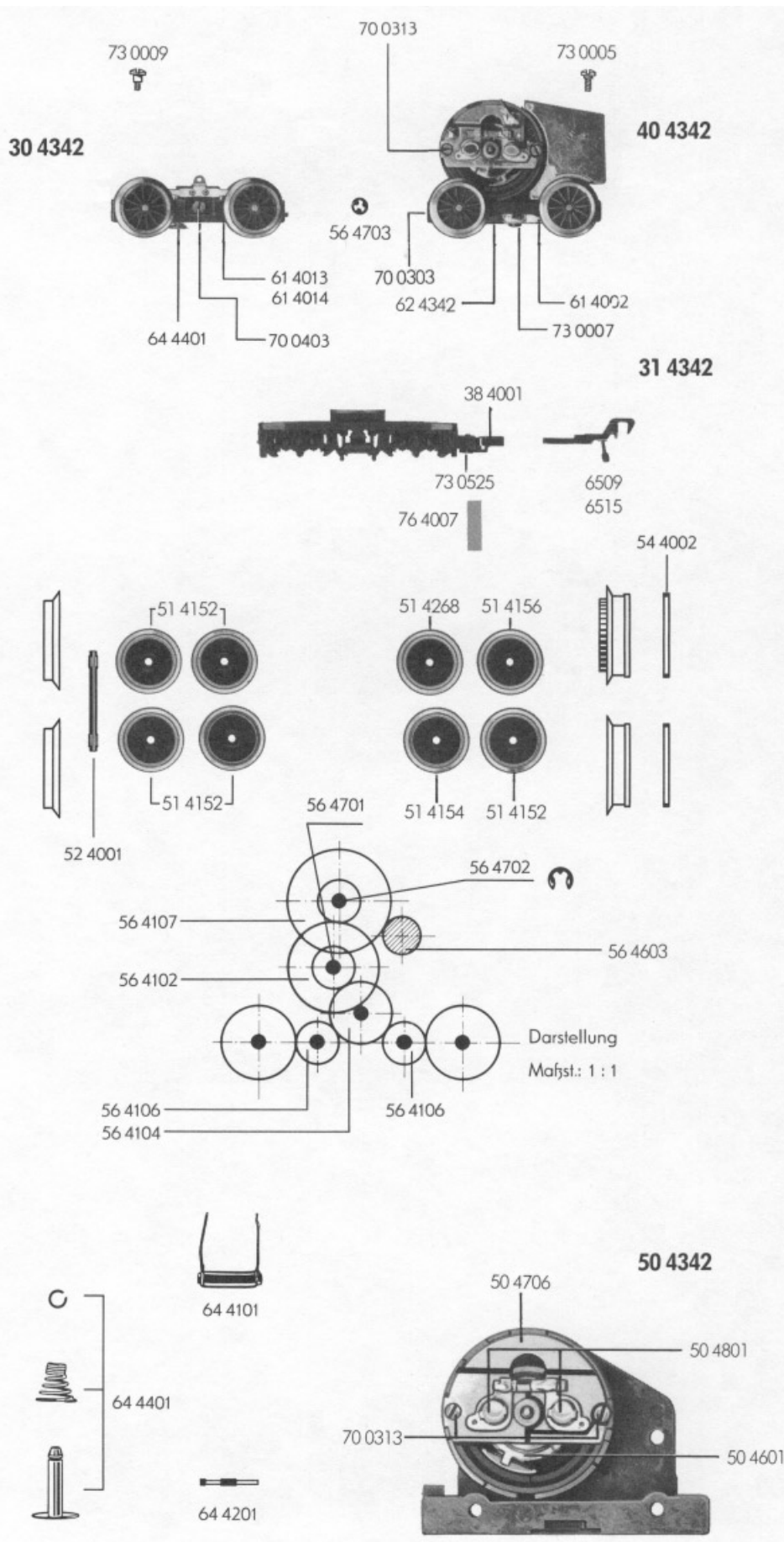
10 4342



11 0342



- 10 4342 Lokgehäuse
- 11 0342 Lokrahmen kpl.
- 12 4342 Führerstand einschl. Lokführer u. Flutlichtleiter
- 13 4342 Führerstand m. Flutlichtleiter
- 14 4340 Inneneinrichtung
- 14 4341 Fenstereinsatz-Satz
- 16 4340 Hauptbeschwerung
- 16 4342 Dach-Beschwerung
- 17 4340 Haltetraverse für Einholmstromabnehmer
- 18 4335 Ölschalter
- 18 4376 Isolatoren-Satz mit Schalter und Stoßdämpfer
- 62 4340 Abdeckblech m. Fassung
- 64 4001 Ventilzelle
- 64 4365 Umschalter für Oberleitung o. Ventilzelle
- 64 4401 Kontaktpilzgarnitur
- 67 4306 Einholmstromabnehmer
- 70 0307 Schraube für Einholmstromabnehmer
- 71 3506 Schraube für Gehäuse u. für Beschwerung am Motordrehgestell
- 75 4011 Puffer
- 6509 Steckkupplung GFN
- 6515 Profi-Steckkupplung
- 6530 Glühlampe



- |         |   |         |           |           |
|---------|---|---------|-----------|-----------|
| 30 4342 | Laufdrehgestell kpl. o. Drehgestellrahmen                       |         |           |           |
| 31 4342 | Drehgestellrahmen   |         |           |           |
| 38 4001 | Kupplungsadapter  |         |           |           |
| 40 4342 | Motordrehgestell m. Motor u. Beschwerung ohne Drehgestellrahmen |         |           |           |
| 50 4342 | Motor   |         |           |           |
| 50 4601 | Anker   |         |           |           |
| 50 4706 | Lagerschild   |         |           |           |
| 50 4801 | Kohlenrohrkappe   |         |           |           |
| 51 4152 | Lokrad o. Z. isoliert   |         |           |           |
| 51 4154 | Lokrad o. Z. m. N. isoliert                                     |         |           |           |
| 51 4156 | Lokrad m. Z. m. N.  |         |           |           |
| 51 4268 | Lokrad m. Z. o. N.  |         |           |           |
| 52 4001 | Achse   |         |           |           |
| 54 4002 | Haftreifen  |         |           |           |
|         |   | Außen-Ø | Zähnezahl | Zähnezahl |
| 56 4102 | Zahnrad   | 15      | 28        | 13        |
| 56 4104 | Zahnrad   | 11      | 20        |           |
| 56 4106 | Zahnrad   | 7,5     | 13        |           |
| 56 4107 | Zahnrad   | 17      | 32        | 13        |
| 56 4603 | Ritzel  | 7       | 12        |           |
| 56 4701 | Sicherungsring klein  |         |           |           |
| 56 4702 | Sicherungsring groß   |         |           |           |
| 56 4703 | Klemmsicherung für Laufdrehgestell                              |         |           |           |
| 61 4013 | Stromabnehmer   |         |           |           |
| 61 4014 | Stromabnehmer   |         |           |           |
| 61 4017 | Stromabnehmer   |         |           |           |
| 62 4342 | Halteblech für Zahnräder  |         |           |           |
| 64 4101 | Drossel   |         |           |           |
| 64 4201 | Kondensator   |         |           |           |
| 64 4401 | Kontaktpilzgarnitur   |         |           |           |
| 70 0303 | Schraube für Motordrehgestell                                   |         |           |           |
| 70 0313 | Schraube für Lagerschild  |         |           |           |
| 70 0403 | Schraube für Laufdrehgestell                                    |         |           |           |
| 73 0005 | Linsenschraube für Motordrehgestell                             |         |           |           |
| 73 0007 | Linsenschraube für Halteblech                                   |         |           |           |
| 73 0009 | Ansatzschraube für Laufdrehgestell                              |         |           |           |
| 73 0525 | Splint für Kupplung   |         |           |           |
| 76 4007 | Richtfeder für Kupplung   |         |           |           |
| 6509    | GFN-Steckkupplung   |         |           |           |
| 6515    | Profi-Steckkupplung   |         |           |           |
| 6519    | Kohle u. Feder  |         |           |           |