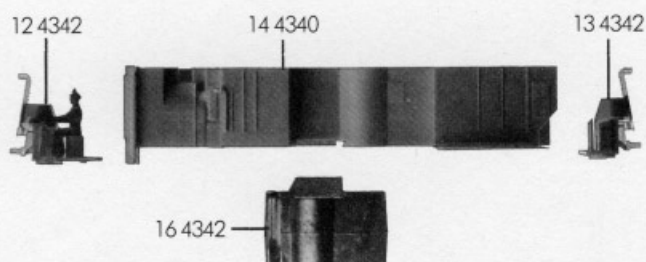
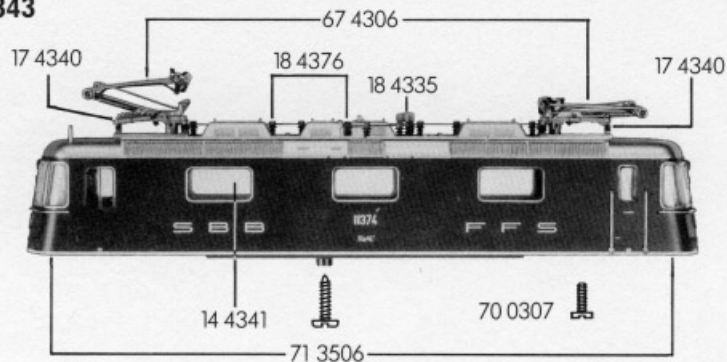
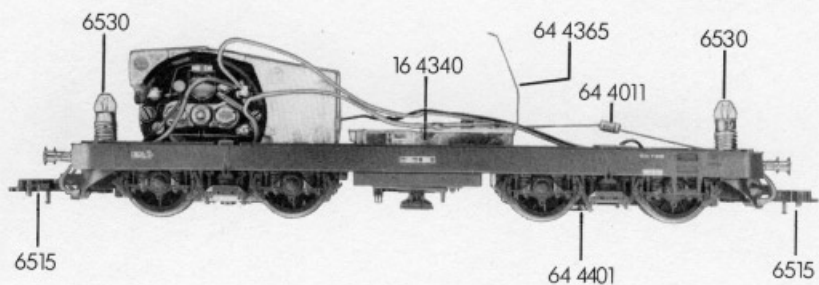
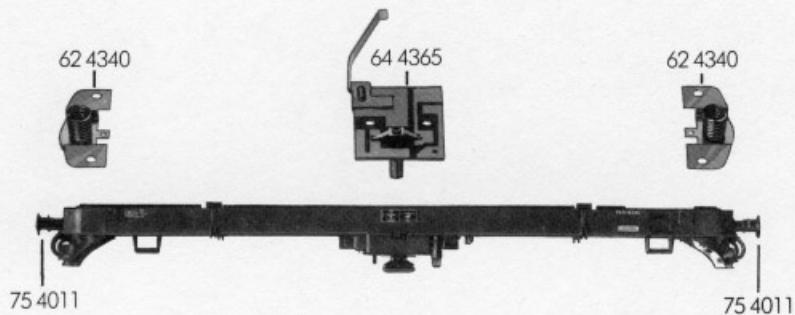


FLEISCHMANN 4343

10 4343



11 4343



- 10 4343 Lokgehäuse kpl.
- 11 4343 Lokrahmen
- 12 4342 Führerstand einschl. Lokführer u. Flutlichtleiter
- 13 4342 Führerstand m. Flutlichtleiter
- 14 4340 Inneneinrichtung
- 14 4341 Fenstereinsatz (Satz)
- 16 4340 Hauptbeschwerung
- 16 4342 Dach-Beschwerung
- 17 4340 Haltetraverse f. 67 4306
- 18 4335 Ölschalter
- 18 4376 Isolatoren (Satz) m. Schalter u. Stoßdämpfer

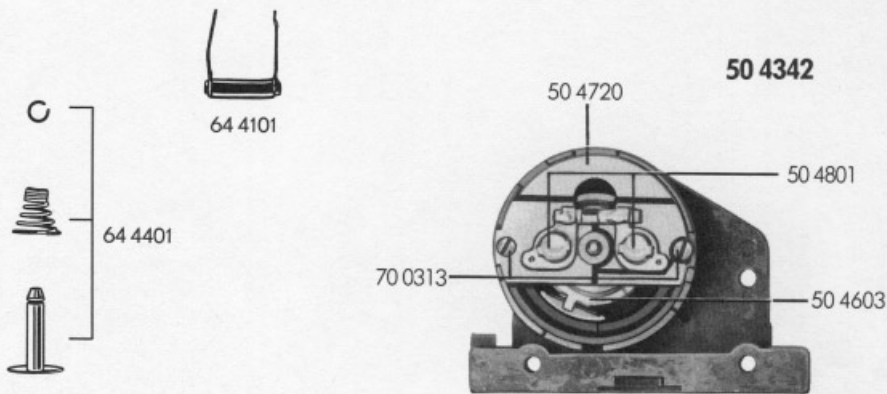
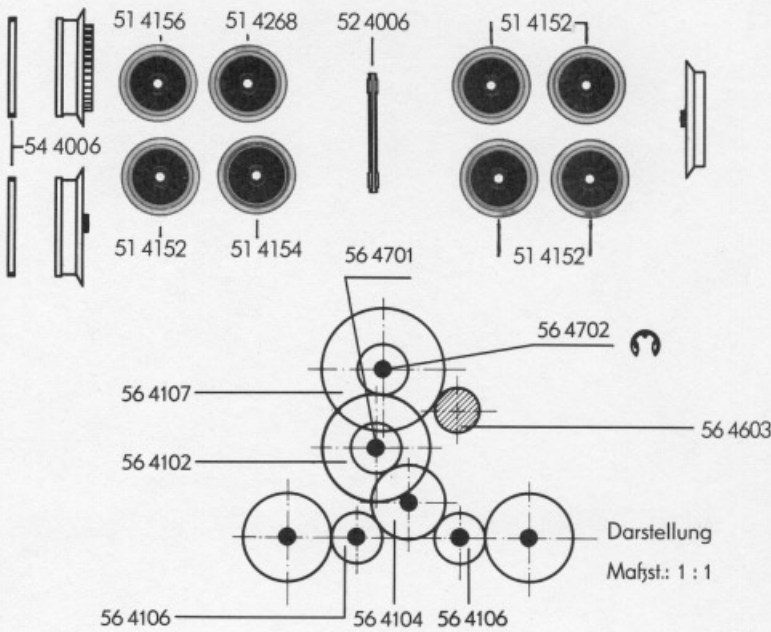
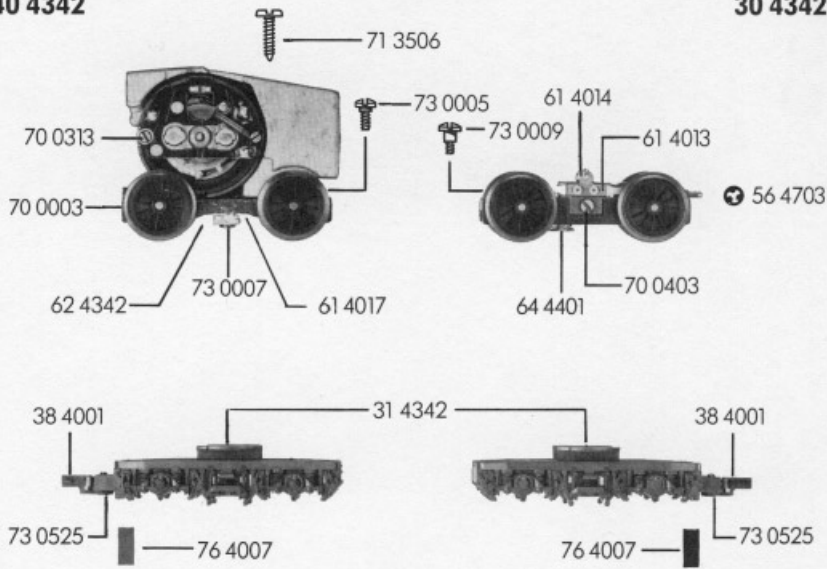
- 62 4340 Abdeckblech m. Fassung
- 64 4011 Diode
- 64 4365 Umschalter f. Oberleitung o. Ventilzelle
- 64 4401 Kontaktpilzgarnitur
- 67 4306 Einholmstromabnehmer

- 70 0307 Schraube f. 67 4306
- 71 3506 Schraube f. 10 4343
- 75 4011 Steckpuffer

- 6509 GFN-Steckkupplung
- 6515 Profi-Steckkupplung
- 6530 Glühlampe

40 4342

30 4342



- 30 4342 Laufdrehgestell kpl. o. Drehgestellrahmen
- 31 4342 Drehgestellrahmen m. 38 4001
- 38 4001 Kupplungsadapter
- 40 4342 Motordrehgestell m. Motor u. Beschwerung o. Drehgestellrahmen
- 50 4342 Motor
- 50 4603 Anker m. Schwungmasse
- 50 4720 Lagerschild
- 50 4801 Kohlenrohrkappe
- 51 4152 Lokrad o. Z. o. N. isol.
- 51 4154 Lokrad o. Z. m. N. isol.
- 51 4156 Lokrad m. Z. m. N.
- 51 4268 Lokrad m. Z. o. N.
- 52 4006 Achse
- 54 4006 Haftreifen

		Außen-Ø	Zähnezahl	Zähnezahl
56 4102	Untersetzungsrads	15	28	13
56 4104	Zwischenrad	11	20	
56 4106	Zwischenrad	7,5	13	
56 4107	Untersetzungsrads	17	32	13
56 4603	Ritzel	6,8	12	
56 4701	Sicherungsring (klein)			
56 4702	Sicherungsring (groß)			
56 4703	Klemmsicherung f. 30 4342			
56 4747	Distanzscheibe f. Anker (Kollektorseite)			
61 4013	Stromabnehmer isol. f. 30 4342			
61 4014	Stromabnehmer f. 30 4342			
61 4017	Stromabnehmer isol. f. 40 4342			
62 4342	Halteblech f. Stromabnehmer und Zahnräder			
64 4101	Drossel			
64 4401	Kontaktpilzgarnitur			
70 0303	Schraube f. 40 4342			
70 0313	Schraube f. 50 4720			
70 0403	Schraube f. 61 4013 u. 61 4014			
73 0005	Schraube f. 40 4342			
73 0007	Schraube f. 62 4342			
73 0009	Ansatzschraube f. 30 4342			
73 0525	Splint f. Kupplung			
76 4007	Richtfeder			
6519	Kohlen u. Federn			