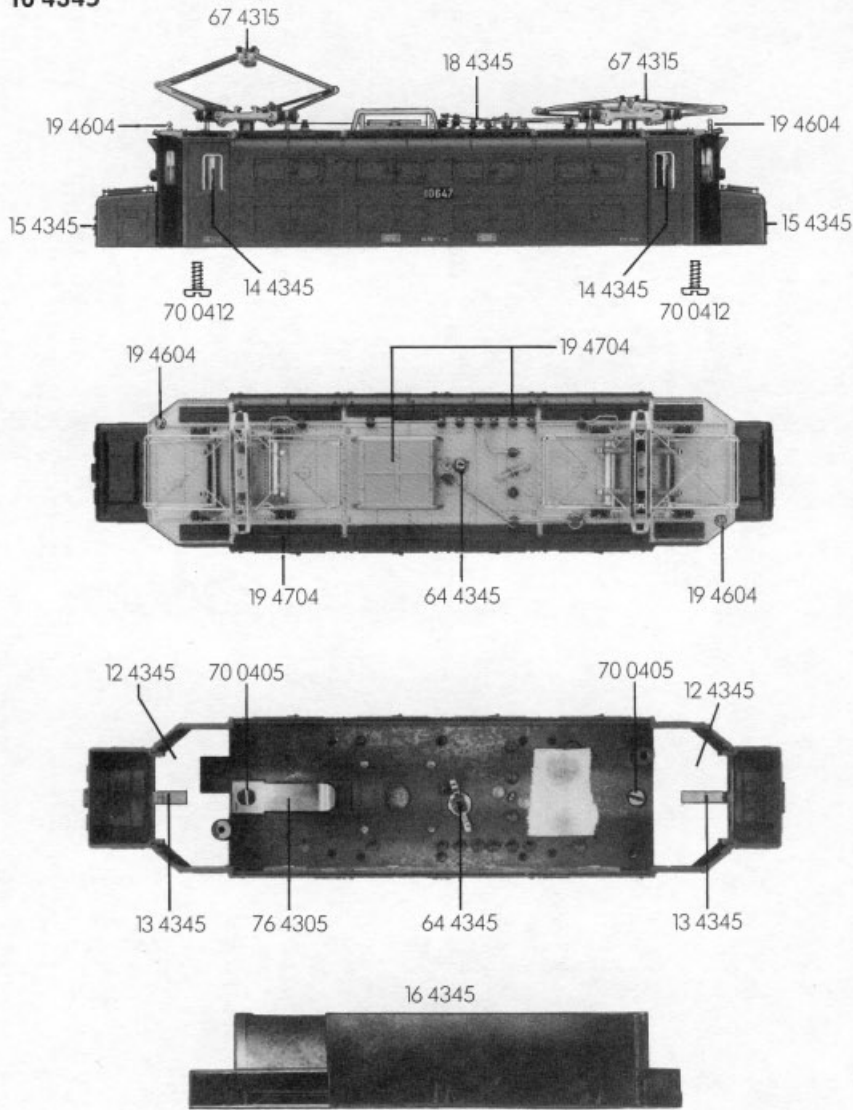
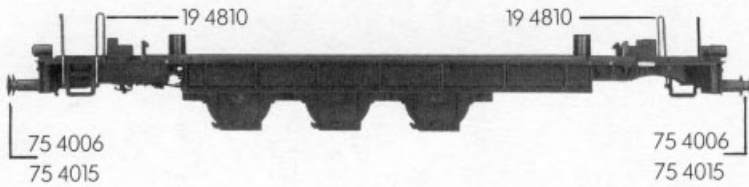


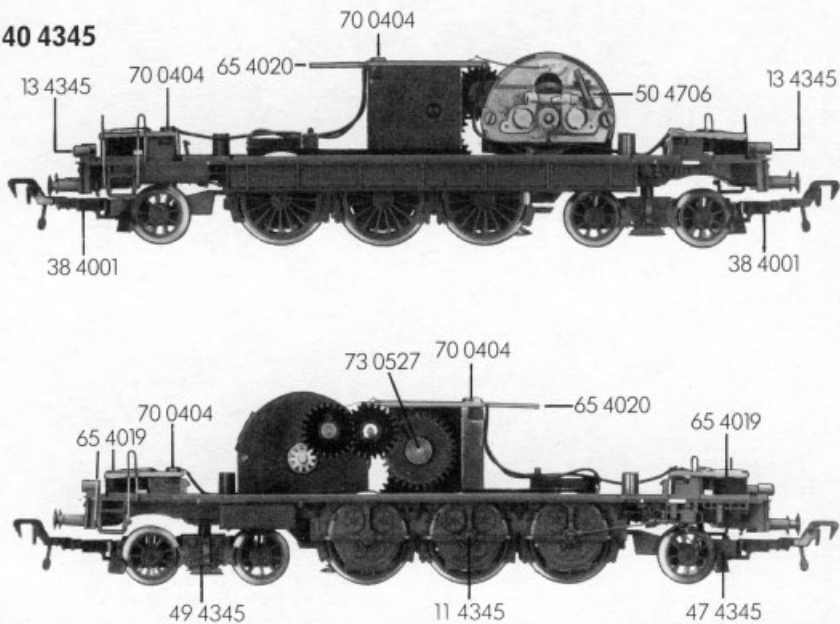
10 4345



11 4345

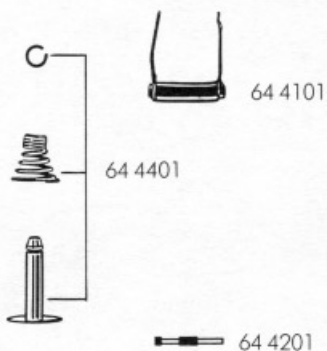
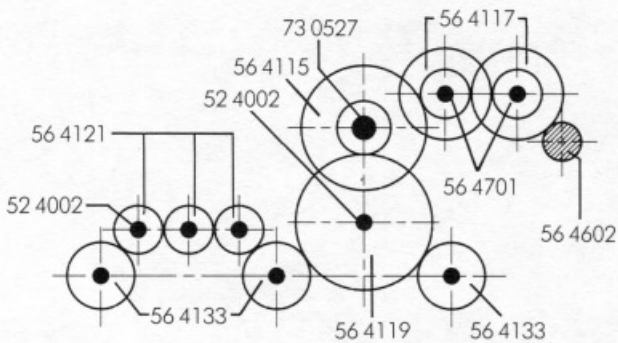
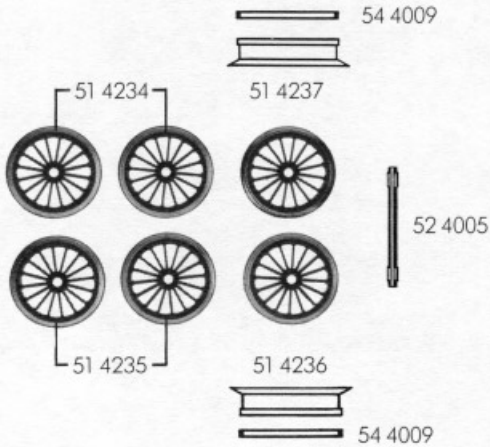
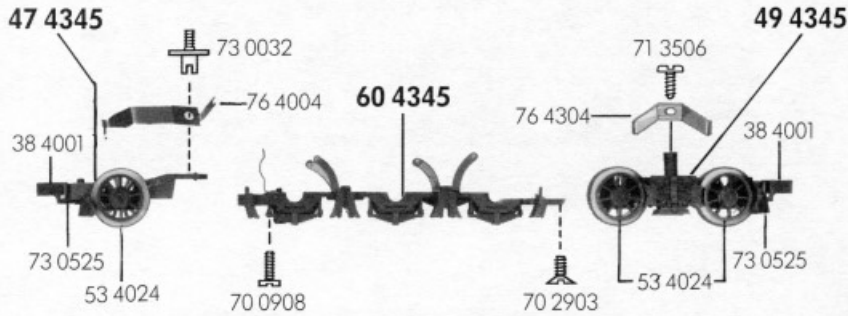
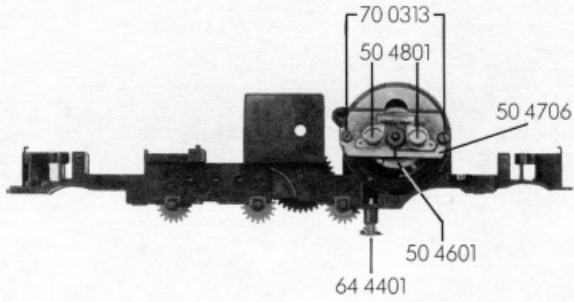


40 4345



# FLEISCHMANN 4345

- 10 4345 Lokgehäuse kpl.
- 11 4345 Lokrahmen kpl.
- 12 4345 Führerstand mit u. ohne Lokführer-Satz
- 13 4345 Flutlichtleiter mit Linsen-Satz
- 14 4345 Fenstereinsatz-Satz
- 15 4345 Gehäusevorbauten-Satz
- 16 4345 Beschwerung
- 18 4345 Isolatoren-Satz
- 19 4604 Pfeife
- 19 4704 Dachläufe u. Dachaufsatz-Satz
- 19 4810 Handläufe li. u. re.-Satz
  
- 38 4001 Kupplungsadapter
  
- 40 4345 Fahrgestell mit Motor u. Schaltplatten
- 47 4345 Laufgestell (1-achsig)
- 49 4345 Laufgestell (2-achsig)
  
- 50 4706 Lagerschild
  
- 64 4345 Umschalter für Oberleitungs-Satz
- 64 4009 Ventilzelle
- 65 4019 Schaltplatte f. Beleuchtung
- 65 4020 Schaltplatte
- 67 4315 Scherenstromabnehmer
  
- 70 0404 Schraube f. Schaltplatten
- 70 0405 Schraube f. Scherenstromabnehmer
- 70 0412 Schraube f. Gehäuse
- 73 0527 Bolzen f. Zahnrad 56 4115
- 75 4006 Puffer (gewölbt)
- 75 4015 Puffer (flach)
- 76 4007 Richtfelder f. Kupplung
- 76 4305 Blattfeder (Lokgehäuse)
  
- 6509 Steck-Kupplung GFN
- 6511 Steck-Tauschkupplung
- 6515 Profi-Steckkupplung
- 6535 Glühlampe



- 38 4001 Kupplungsadapter
- 47 4345 Laufgestell (1-achsig)
- 49 4345 Laufgestell (2-achsig)
- 50 4345 Motor mit Fahrgestell
- 50 4601 Anker
- 50 4706 Lagerschild
- 50 4801 Kohlenrohrkappe

- 51 4234 Lokrad o. N.
- 51 4235 Lokrad o. N. isol.
- 51 4236 Lokrad m. N. isol.
- 51 4237 Lokrad m. N.
- 52 4002 Achse f. Zahnräder
- 52 4005 Achse
- 53 4024 Radsatz
- 54 4009 Haftreifen

		Außen-Ø	Zähnezahl	Zähnezahl
56 4115	Zahnrad	17,5	33	14
56 4117	Zahnrad	11	24	13
56 4119	Zahnrad	19	36	
56 4121	Zahnrad	7,5	13	
56 4133	Zahnrad	10	18	
56 4602	Ritzel	6	10	
56 4701	Sicherungsring klein			

- 60 4345 Stromabnehmereinsatz
- 64 4101 Drossel
- 64 4201 Kondensator
- 64 4401 Kontaktpilzgarnitur
- 70 0313 Schraube f. Lagerschild
- 70 0908 Schraube f. Stromabnehmer-einsatz
- 70 2903 Schraube f. Stromabnehmer-einsatz
- 71 3506 Schraube f. Laufgestell (2-achsig)
- 73 0032 Zapfenschraube f. Blattfeder 76 4004
- 73 0525 Splint f. Kupplung
- 73 0527 Bolzen f. Zahnrad 56 4115
- 76 4004 Blattfeder f. Laufgestell (1-achsig)
- 76 4007 Richtfeder f. Kupplung
- 76 4304 Blattfeder f. Laufgestell (2-achsig)
- 6519 Kohle u. Feder