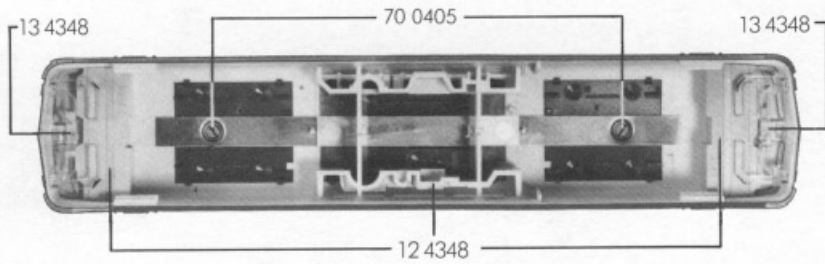
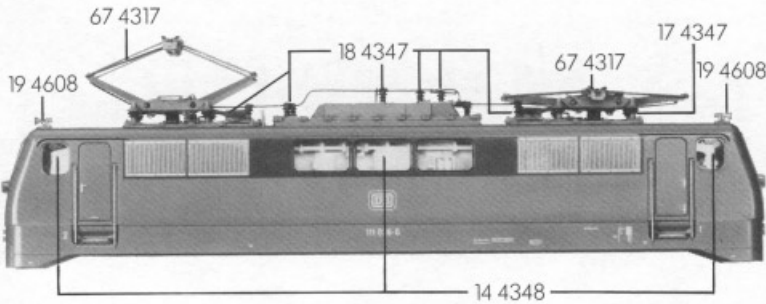
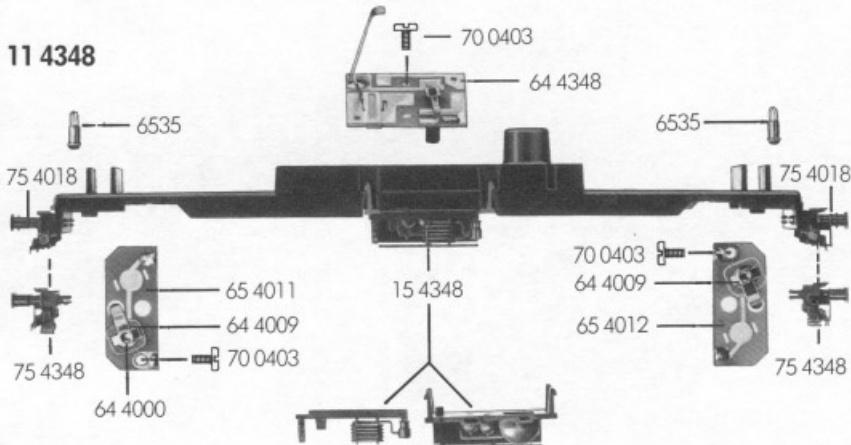


FLEISCHMANN 4347

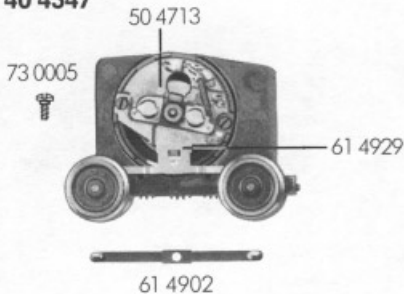
10 4347



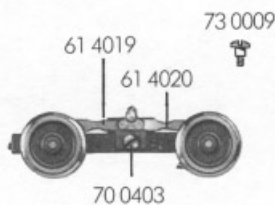
11 4348



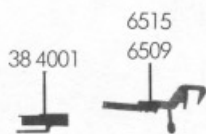
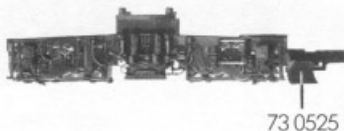
40 4347



30 4348

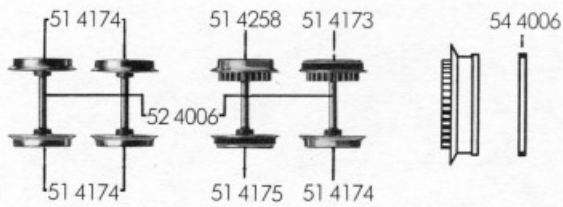


31 4348



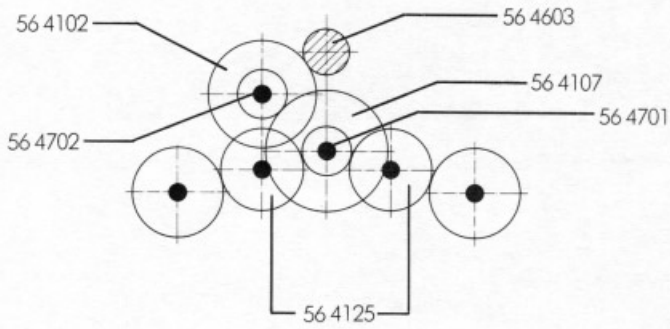
76 4007

- 10 4347 Lokgehäuse kpl.
- 11 4348 Lokrahmen kpl.
- 12 4348 Führerstand m. u. ohne Lokführer u. Inneneinrichtung (Satz)
- 13 4348 Flutlichtleiter
- 14 4348 Fenster (Satz)
- 15 4348 Armaturenteil kpl.
- 17 4347 Traverse für Scherenstromabnehmer
- 18 4347 Isolatoren, Stoßdämpfer und Hauptschalter (Satz)
- 19 4608 Signalhorn
- 30 4348 Laufdrehgestell kpl. ohne Drehgestellrahmen
- 31 4348 Drehgestellrahmen kpl.
- 38 4001 Kupplungsadapter
- 40 4347 Motordrehgestell mit Motor ohne Drehgestellrahmen
- 50 4713 Lagerschild
- 61 4019 Stromabnehmer isoliert
- 61 4020 Stromabnehmer
- 61 4902 Kontaktfeder f. Motordrehgestell
- 61 4929 Motorstromabnehmer
- 64 4000 Selenplättchen
- 64 4009 Ventilzelle
- 64 4101 Drossel
- 64 4201 Kondensator
- 64 4348 Umschalter kpl.
- 65 4011 Schaltplatte, hellgr. Isolierpl.
- 65 4012 Schaltplatte, rotbr. Isolierpl.
- 67 4317 Scherenstromabnehmer
- 70 0403 Schraube f. 64 4348, 65 4011, 65 4012, 61 4019 u. 61 4020
- 70 0405 Schraube für Scherenstromabnehmer
- 73 0005 Linsenschraube für Motordrehgestell
- 73 0009 Ansatzschraube für Laufdrehgestell
- 73 0525 Splint für 38 4001
- 75 4018 Steck-Puffer
- 75 4348 Pufferbohle kpl.
- 76 4007 Richtfeder für Kupplung
- 6509 Steck-Kupplung GFN
- 6511 Steck-Tauschkupplung
- 6515 Profi-Steck-Kupplung
- 6535 Glühlampe

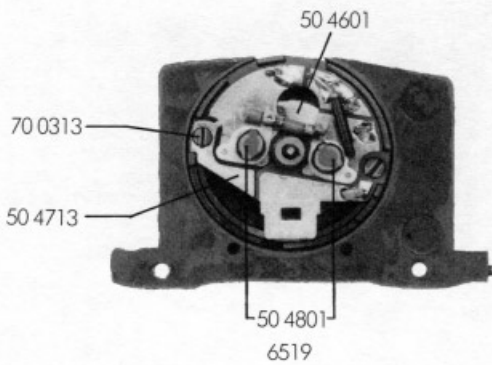


- 50 4347 Motor
- 50 4601 Anker
- 50 4713 Lagerschild
- 50 4801 Kohlenrohrkappe

- 51 4173 Lokrad m. Z. m. N.
- 51 4174 Lokrad o. Z. o. N. isoliert
- 51 4175 Lokrad o. Z. m. N. isoliert
- 51 4258 Lokrad m. Z. o. N.
- 52 4006 Achse
- 54 4006 Haftreifen



		Außen-Ø	Zähnezahl	Zähnezahl
56 4102	Zahnrad	15	28	13
56 4107	Zahnrad	17	32	13
56 4125	Zahnrad	12	22	
56 4603	Ritzel	7	12	
56 4701	Sicherungsring klein			
56 4702	Sicherungsring groß			



50 4347

- 64 4101 Drossel
- 64 4201 Kondensator
- 64 4401 Kontaktpilzgarnitur

- 70 0313 Schraube für Lagerschild

- 6519 Kohle und Feder

