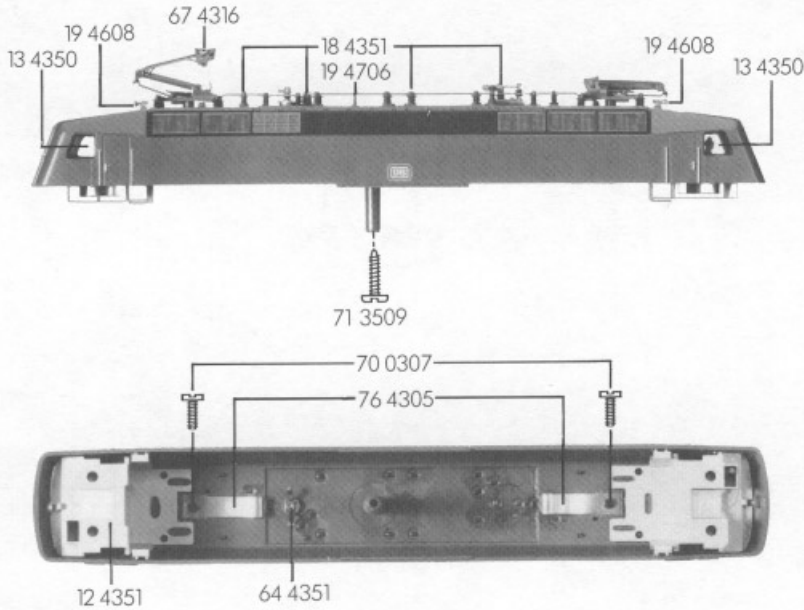
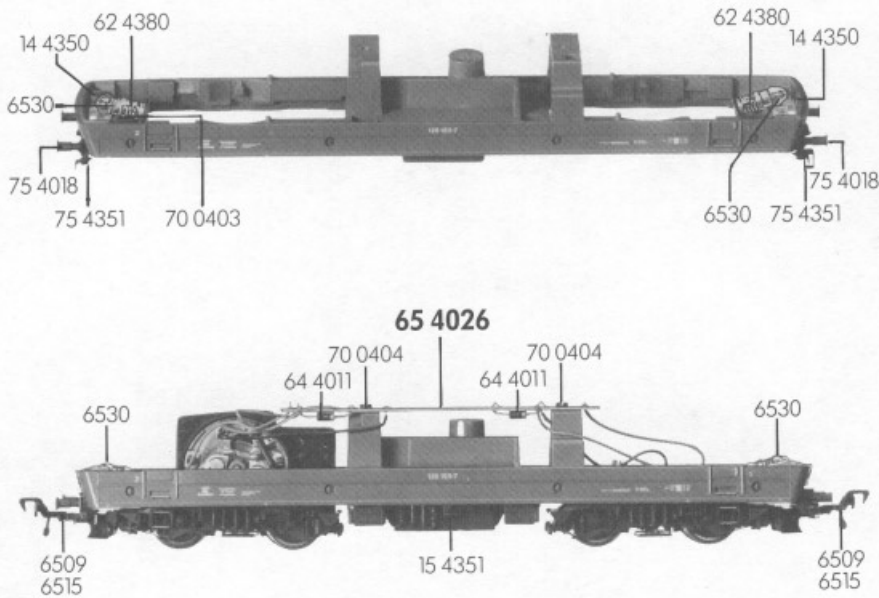


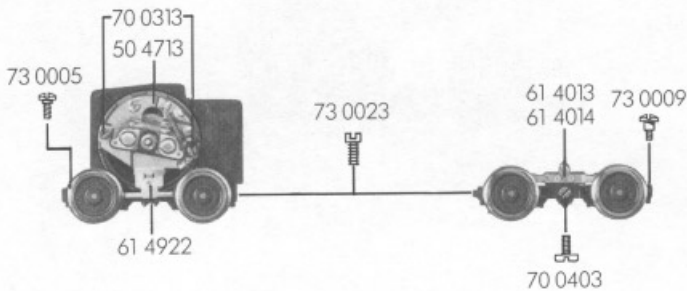
## 10 4351



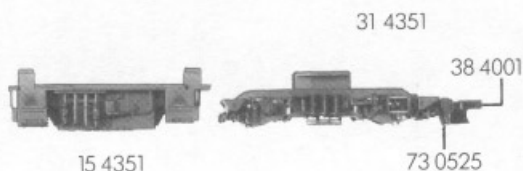
## 11 4351



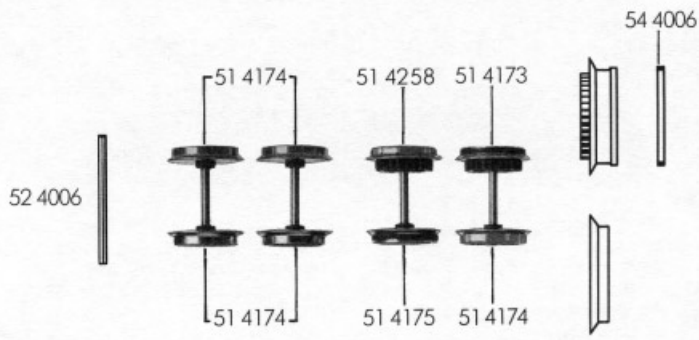
## 40 4351



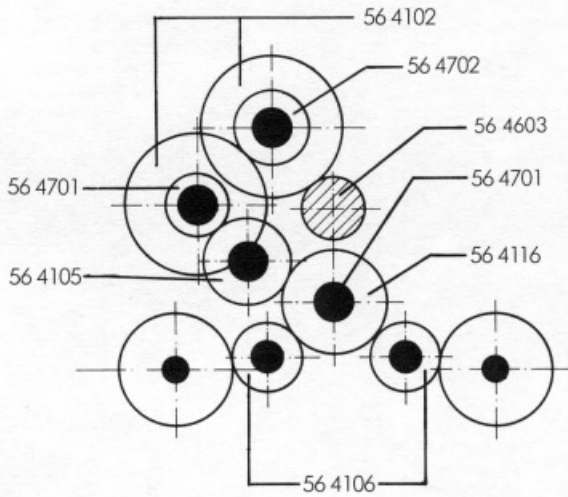
## 30 4350



- 10 4351 Lokgehäuse kpl.
- 11 4351 Lokrahmen kpl.
- 12 4351 Führerstand einschl. Lokführer
- 13 4350 Fenstereinsatz
- 14 4350 Flutlichtleiter (Satz)
- 15 4351 Armaturenteil kpl.
- 17 4351 Haltetraverse (Satz) für Einholmstromabnehmer
- 18 4351 Isolatoren (Satz), Hauptschalter und Erdungstrenner
- 19 4608 Signalhorn
- 19 4706 Antenne
- 30 4350 Laufdrehgestell kpl. ohne Drehgestellrahmen
- 31 4351 Drehgestellrahmen kpl.
- 38 4001 Kupplungsadapter
- 40 4351 Motordrehgestell mit Motor ohne Drehgestellrahmen
- 61 4013 Stromabnehmer isoliert
- 61 4014 Stromabnehmer
- 61 4922 Motorstromabnehmer
- 61 4931 Kontaktfeder (Masse)
- 62 4380 Abdeckblech mit Fassung
- 64 4011 Diode
- 64 4351 Umschalter für Oberleitung mit Kontaktfeder
- 65 4026 Schaltplatte kpl.
- 67 4316 Einholmstromabnehmer
- 70 0307 Schraube für Einholmstromabnehmer
- 70 0313 Schraube für Motor
- 70 0403 Schraube für Stromabnehmer und Abdeckblech
- 70 0404 Schraube für Leiterplatte
- 71 3509 Schraube für Gehäuse
- 73 0005 Linsenschraube für Motordrehgestell
- 73 0009 Ansatzschraube für Laufdrehgestell
- 73 0023 Zapfenschraube für Motordrehgestell
- 73 0525 Splint für 38 4001
- 75 4018 Steck-Puffer
- 75 4351 Pufferbohle kpl.
- 76 4007 Richtfeder für Kupplung
- 76 4305 Blattfeder
- 6509 Steck-Kupplung GFN
- 6511 Steck-Tauschkupplung
- 6515 Profi-Steck-Kupplung
- 6535 Glühlampe

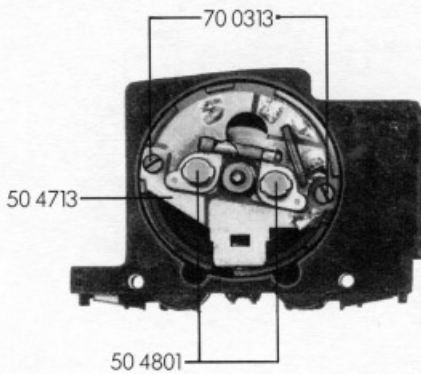


- 50 4351 Motor
- 50 4601 Anker
- 50 4713 Lagerschild kpl.
- 50 4801 Kohlenrohrkappe
- 51 4173 Lokrad m. Z. m. N.
- 51 4174 Lokrad o. Z. o. N. isoliert
- 51 4175 Lokrad o. Z. m. N. isoliert
- 51 4258 Lokrad m. Z. o. N.
- 52 4006 Achse
- 54 4006 Haftreifen



		Außen-Ø	Zähnezahl	Zähnezahl
56 4102	Zahnrad	15	28	13
56 4105	Zahnrad	10	18	
56 4106	Zahnrad	7,5	13	
56 4116	Zahnrad	11	20	
56 4603	Ritzel	7	12	
56 4701	Sicherungsring klein			
56 4702	Sicherungsring groß			
56 4747	Distanzscheibe für Anker			

**50 4351**



- 64 4101 Drossel
- 64 4201 Kondensator
- 64 4401 Kontaktpilzgarnitur
- 70 0313 Schraube für Motor
- 6519 Kohle und Feder

