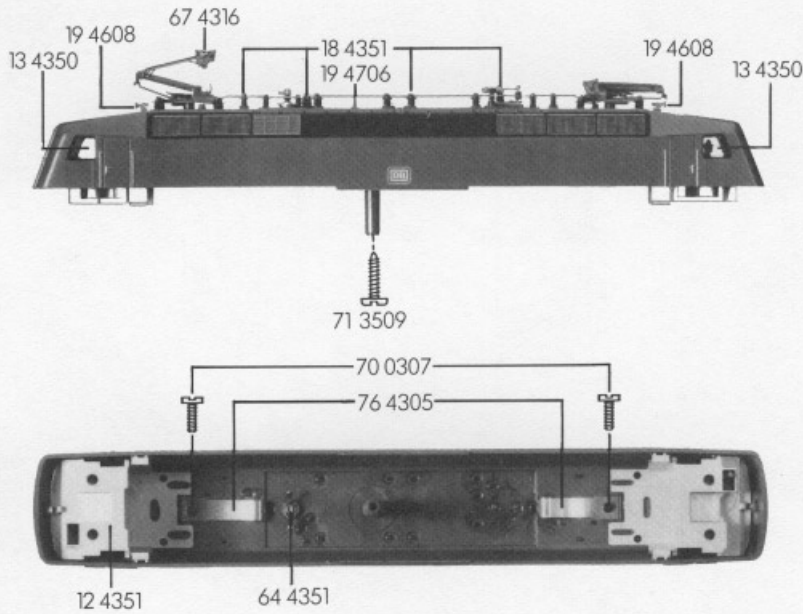
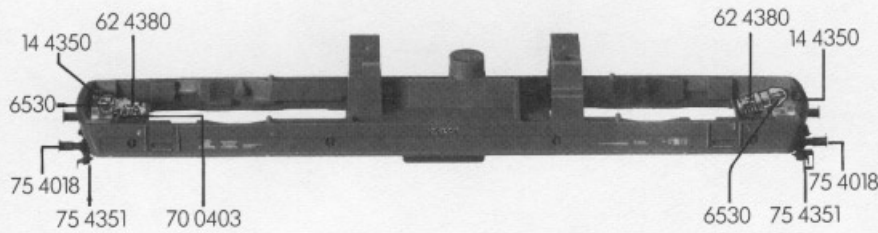


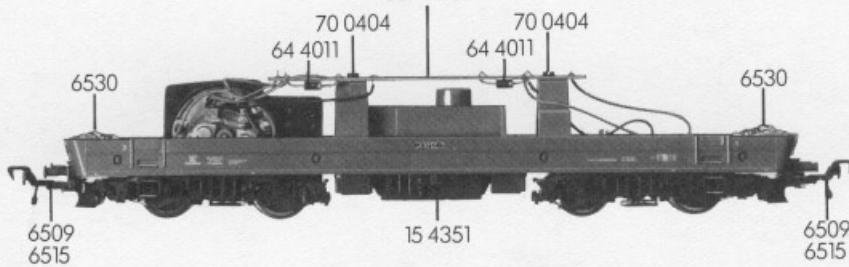
## 10 4352



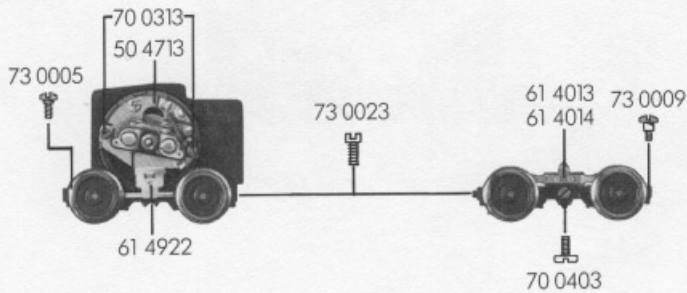
## 4352



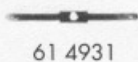
## 65 4026



## 40 4352



## 30 4350



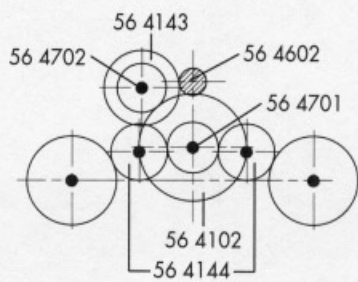
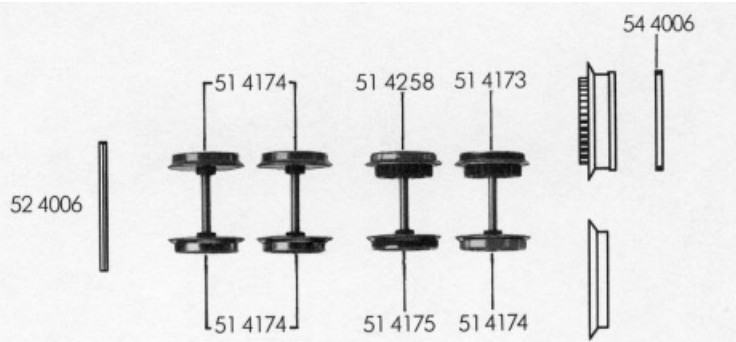
61 4931



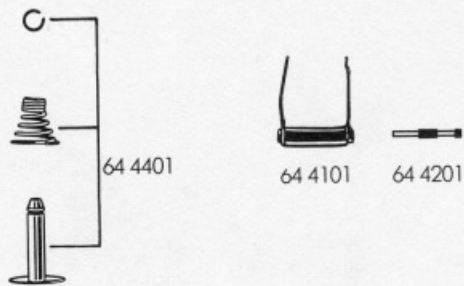
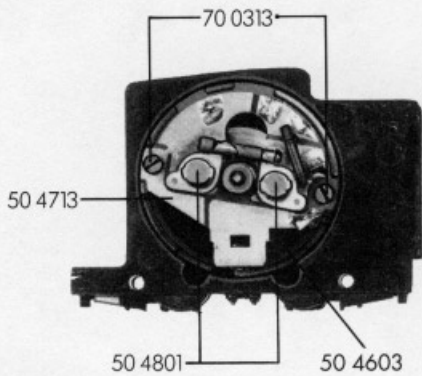
15 4351

73 0525

- 10 4352 Lokgehäuse kpl.
- 11 4352 Lokrahmen kpl.
- 12 4351 Führerstand einschl. Lokführer
- 13 4350 Fenstereinsatz
- 14 4350 Flutlichtleiter (Satz)
- 15 4351 Armaturenteil kpl.
- 17 4351 Haltetraverse (Satz) für Einholmstromabnehmer
- 18 4351 Isolatoren (Satz), Hauptschalter und Erdungstrenner
- 19 4608 Signalhorn
- 19 4706 Antenne
- 30 4350 Laufdrehgestell kpl. ohne Drehgestellrahmen
- 31 4351 Drehgestellrahmen kpl.
- 38 4001 Kupplungsadapter
- 40 4352 Motordrehgestell mit Motor ohne Drehgestellrahmen
- 61 4013 Stromabnehmer isoliert
- 61 4014 Stromabnehmer
- 61 4922 Motorstromabnehmer
- 61 4931 Kontaktfeder (Masse)
- 62 4380 Abdeckblech mit Fassung
- 64 4011 Diode
- 64 4351 Umschalter für Oberleitung mit Kontaktfeder
- 65 4026 Schaltplatte kpl.
- 67 4316 Einholmstromabnehmer
- 70 0307 Schraube für Einholmstromabnehmer
- 70 0313 Schraube für Motor
- 70 0403 Schraube für Stromabnehmer und Abdeckblech
- 70 0404 Schraube für Leiterplatte
- 71 3509 Schraube für Gehäuse
- 73 0005 Linsenschraube für Motordrehgestell
- 73 0009 Ansatzschraube für Laufdrehgestell
- 73 0023 Zapfenschraube für 30 4350 und 40 4352
- 73 0525 Splint für 38 4001
- 75 4018 Steckpuffer
- 75 4351 Pufferbohle kpl.
- 76 4007 Richtfeder für Kupplung
- 76 4305 Blattfeder
- 6509 GFN-Steckkupplung
- 6511 Steck-Tauschkupplung
- 6515 Profi-Steckkupplung
- 6530 Glühlampe



**50 4352**



- 50 4352 Motor
- 50 4603 Anker mit Schwungmasse
- 50 4713 Lagerschild kpl.
- 50 4801 Kohlenrohrkappe
- 51 4173 Lokrad m. Z. m. N.
- 51 4174 Lokrad o. Z. o. N. isoliert
- 51 4175 Lokrad o. Z. m. N. isoliert
- 51 4258 Lokrad m. Z. o. N.
- 52 4006 Achse
- 54 4006 Haftreifen

		Außen-Ø	Zähnezahl	Zähnezahl
56 4102	Zahnrad	15	28	13
56 4143	Zahnrad	11	20	13
56 4144	Zahnrad	8,5	15	
56 4602	Ritzel	6	10	
56 4701	Sicherungsring klein			
56 4702	Sicherungsring groß			
56 4742	Distanzscheibe für Anker (Getriebeseite)			
56 4747	Distanzscheibe für Anker (Kollektorseite)			
64 4101	Drossel			
64 4201	Kondensator			
64 4401	Kontaktpilzgarnitur			
70 0313	Schraube für Motor			
6519	Kohle und Feder			