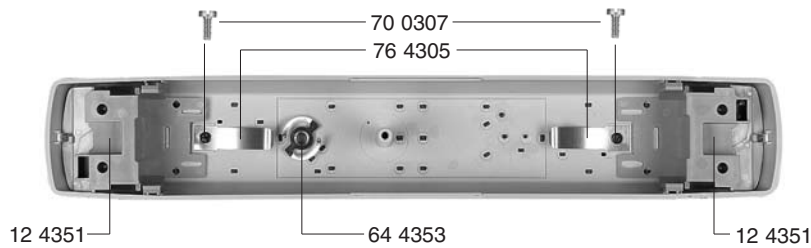
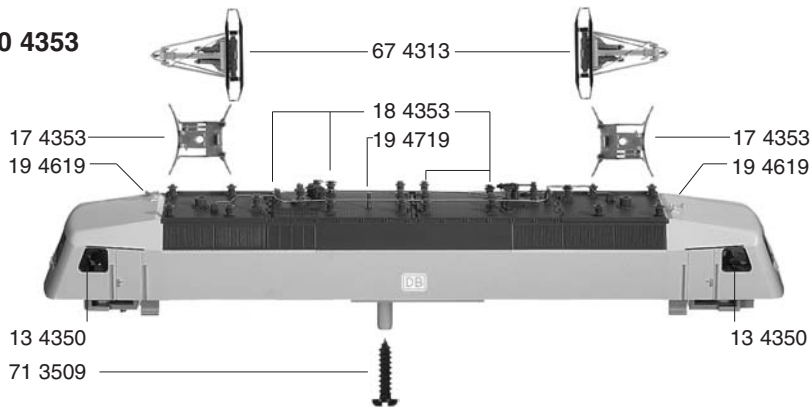
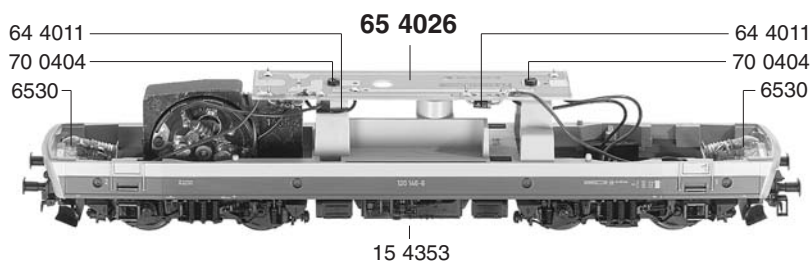
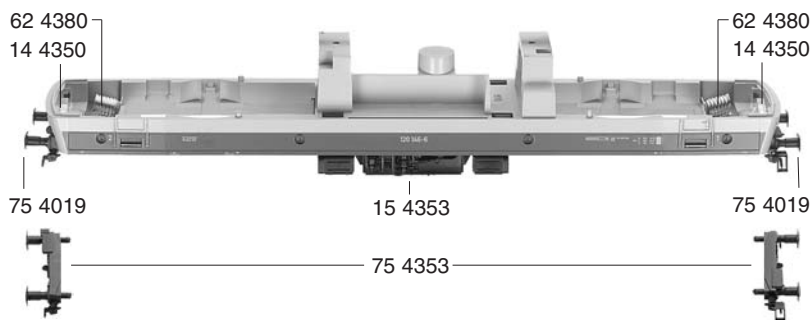


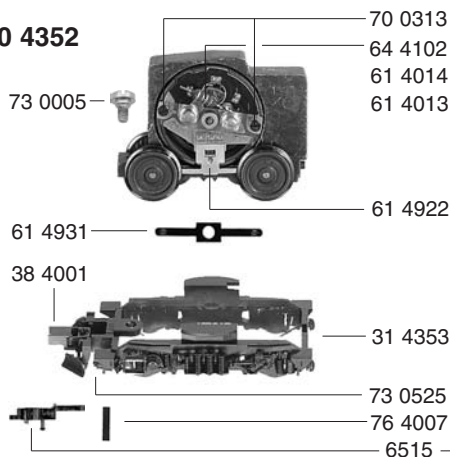
## 10 4353



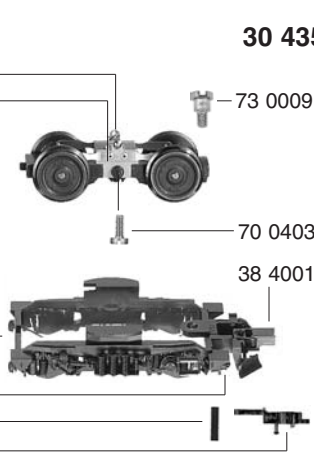
## 11 4353



## 40 4352



## 30 4350

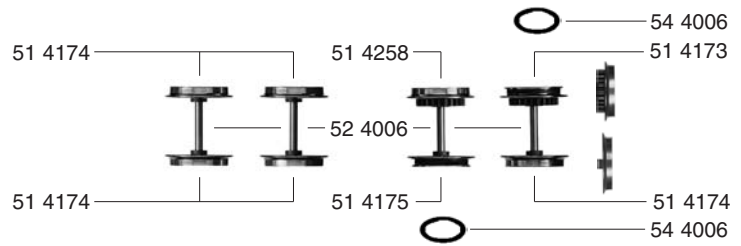


- 10 4353 Lokgehäuse kpl. o. Panto.
- 11 4353 Lokrahmen kpl.
- 12 4351 Führerstand einschl. Lokführer
- 13 4350 Fenstereinsatz
- 14 4350 Flutlichtleiter (Satz)
- 15 4353 Armaturenteil kpl.
- 17 4353 Haltetraverse für Einholmstromabnehmer (Satz)
- 18 4353 Isolatoren, Hauptschalter u. Erdungstrenner (Satz)
- 19 4619 Signalhorn
- 19 4719 Antenne
- 30 4350 Laufdrehgestell kpl. ohne Drehgestellrahmen
- 31 4353 Drehgestellrahmen kpl.
- 38 4001 Kupplungsadapter
- 40 4352 Motordrehgestell m. Motor ohne Drehgestellrahmen
- 61 4013 Stromabnehmer isoliert
- 61 4014 Stromabnehmer
- 61 4922 Motorstromabnehmer
- 61 4931 Kontaktfeder (Masse)
- 62 4380 Halteblech m. Fassung
- 64 4011 Diode
- 64 4102 Entstördrossel
- 64 4353 Umschalter für Oberleitung m. Kontaktfeder
- 65 4026 Schaltplatte kpl.
- 67 4313 Einholmstromabnehmer
- 70 0307 Schraube f. 674313
- 70 0313 Schraube f. Motor
- 70 0403 Schraube f. Stromabnehmer u. 624380
- 70 0404 Schraube f. 654026
- 71 3509 Schraube f. 104353
- 73 0005 Linsenschraube f. 404352
- 73 0009 Ansatzschraube f. 304350
- 73 0525 Splint f. 384001
- 75 4019 Steckpuffer
- 75 4353 Pufferbohle kpl.
- 76 4007 Richtfeder f. 384001
- 76 4305 Blattfeder f. 674313
- 6509 GFN-Steckkupplung (o. Abb.)
- 6511 Steck-Tauschkupplung (o. Abb.)
- 6515 Profi-Steckkupplung
- 6530 Glühlampe (Schraubfassung)

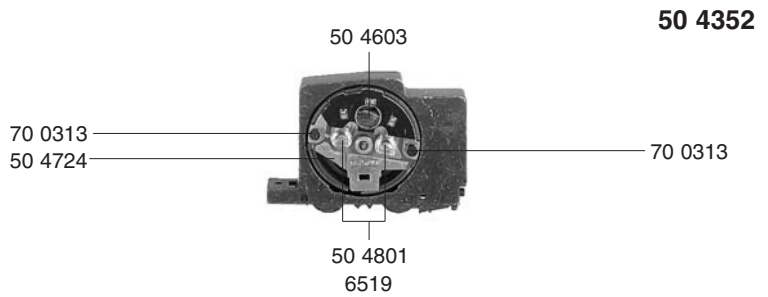


# 4353 FLEISCHMANN

- 50 4352 Motor kpl.
- 50 4603 Anker m. Schwungmasse
- 50 4724 Lagerschild kpl.
- 50 4801 Kohlenrohrkappe
- 51 4173 Lokrad m. Z. m. N.
- 51 4174 Lokrad o. Z. o. N. isol.
- 51 4175 Lokrad o. Z. m. N. isol.
- 51 4258 Lokrad m. Z. o. N.
- 52 4006 Achse
- 54 4006 Haftreifen



		Außen-Ø	Zähnezahl	Zähnezahl
56 4102	Untersetzungsrads	15	28	13
56 4143	Zahnrad	11	20	13
56 4144	Zahnrad	8,5	15	
56 4602	Ritzel	6	10	
56 4701	Sicherungsring klein			
56 4702	Sicherungsring groß			
56 4742	Distanzscheibe f. Anker (Getriebeseite)			
56 4747	Distanzscheibe f. Anker (Kollektorseite)			



- 64 4102 Entstördrossel
- 64 4401 Kontaktpilz-Garnitur
- 70 0313 Schraube f. 504352
- 6519 Kohlen und Federn

