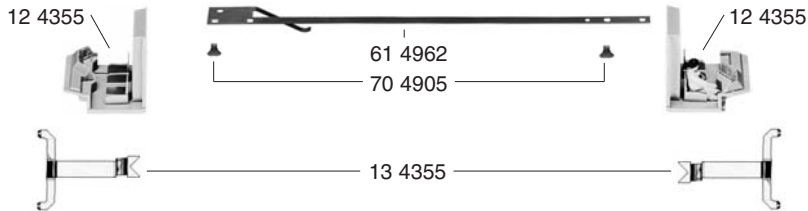
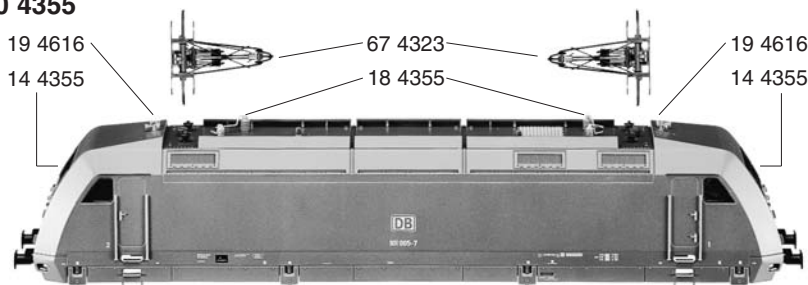


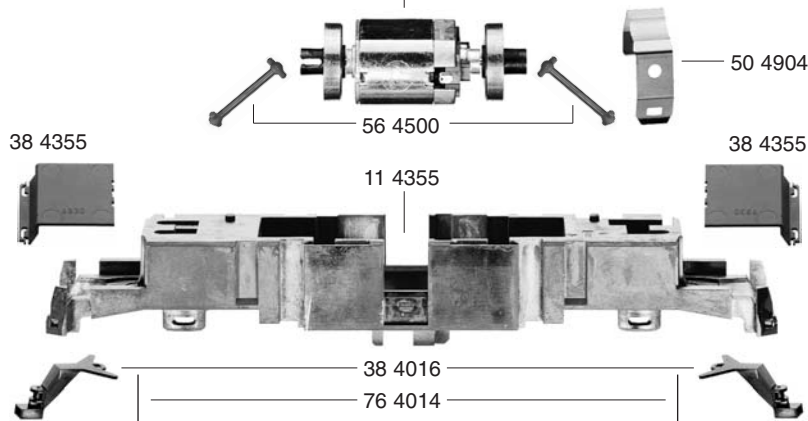
## 10 4355



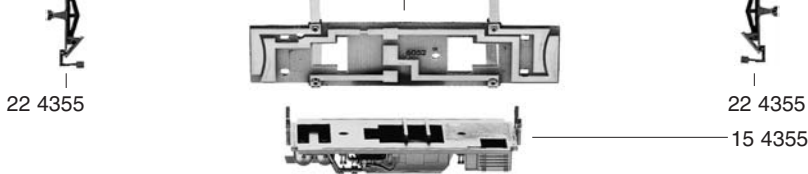
## 65 4072



## 50 4355



## 65 4056



## 46 4355



## 45 4355



## 41 4355



## 31 4355



- 10 4355 Lokgehäuse kpl. o. Pantograph
- 11 4355 Lokrahmen
- 12 4355 Führerstand m. Lokführer
- 13 4355 Lichtleiter (Satz)
- 14 4355 Stirnfenster (Satz)
- 15 4355 Armaturenteil kpl.
- 18 4355 Isolatoren (Satz)
- 19 4616 Signalhorn (Satz)

- 22 4355 Schienenräumer (Satz)
- 31 4355 Drehgestellrahmen vorne mit 644404
- 38 4016 Kuku-Deichsel
- 38 4355 Deichselabdeckung (Satz)

- 41 4355 Drehgestellrahmen hinten
- 45 4355 Drehgestellblock vorne
- 46 4355 Drehgestellblock hinten

- 50 4355 Motor kpl.
- 50 4904 Spannbügel
- 52 4012 Achse für Drehgestellbefestigung
- 56 4500 Kardanwelle

- 61 4962 Kontaktband
- 64 4355 Umschalter kpl. f. Oberleitung
- 64 4404 Kontaktpilzgarnitur
- 65 4056 Schaltplatte unten
- 65 4072 Schaltplatte oben, mit Schnittstelle
- 66 4001 Schnittstellen-Blindstecker, 8-polig
- 67 4323 Einholmstromabnehmer

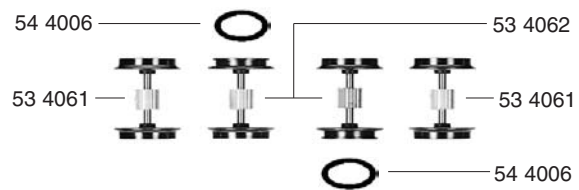
- 70 2403 Senkschraube für Drehgestellrahmen
- 70 4905 Kreuzschlitzschraube für 674323
- 76 4014 Richtfeder für Deichsel

- 6515 Profi-Steckkupplung (o. Abb.)
- 6538 Glühlampe klar, 8V
- 6539 Glühlampe rot, 8V



- 53 4061 Radsatz m. Z. o. N.
- 53 4062 Radsatz m. Z. m. 1 Nut
- 54 4006 Haftreifen

- 64 4404 Kontaktpilzgarnitur



**Achtung,  
wichtiger Hinweis:**

Der Motor darf unter  
keinen Umständen  
geölt werden!

geeignete Decoder:

- DCC: 6878
- TWIN: 6848

