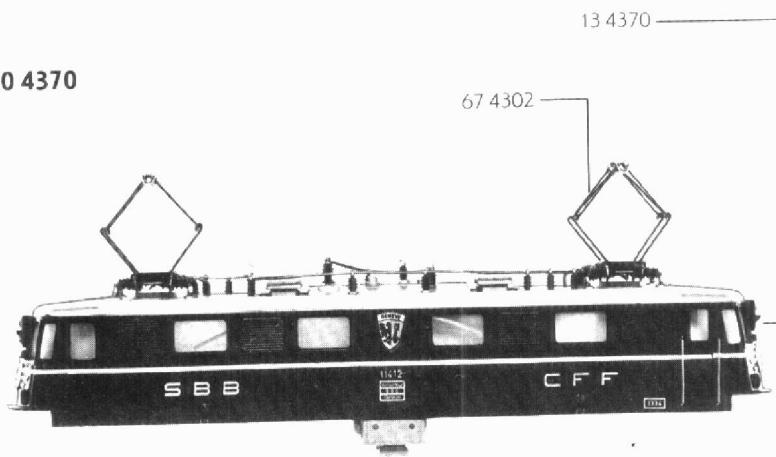


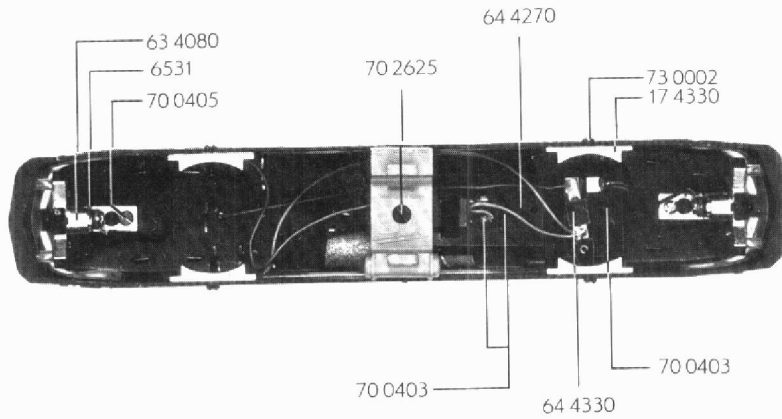
FLEISCHMANN 4370

10 4370



- 10 4370 Lokgehäuse kpl.
- 13 4370 Lampenglas
- 15 4370 Etikettensatz
- 17 4330 Drehgestellsegment

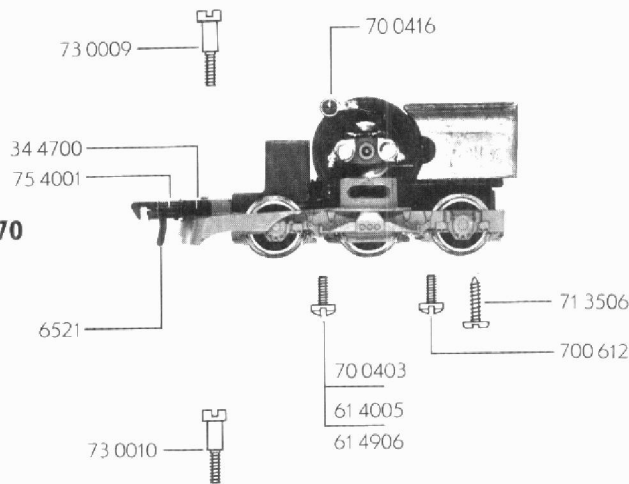
- 30 4370 Laufdrehgestell kpl., ohne Drehgestellrahmen
- 31 4370 Drehgestellrahmen kpl.
- 34 4700 Kupplungshaltesteg



- 40 4370 Motordrehgestell mit Motor, Beschwerg., mit Drehgestellrahmen

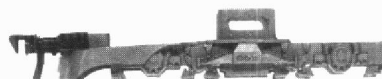
- 61 4005 Stromabnehmer
- 61 4006 Stromabnehmer
- 61 4008 Stromabnehmer
- 61 4012 Stromabnehmer
- 61 4015 Stromabnehmer
- 61 4906 Kontaktfeder
- 63 4080 Beleuchtungseinrichtung
- 64 4270 Grundplatte mit Ventilzelle
- 64 4330 Umschalter für Oberleitung
- 67 4302 Scherenstromabnehmer

40 4370



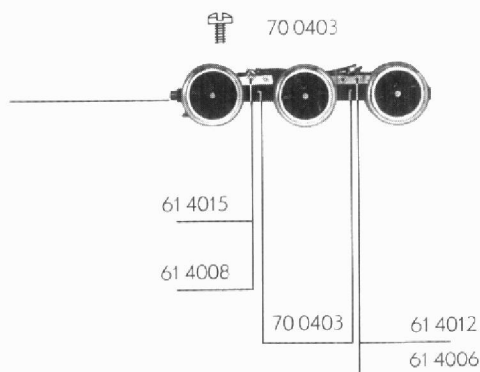
- 70 0403 Schraube
- 70 0405 Schraube
- 70 0416 Schraube
- 70 0612 Schraube
- 70 2625 Schraube
- 71 3506 Schraube
- 73 0002 Schraube
- 73 0009 Schraube
- 73 0010 Schraube
- 75 4001 Puffer

31 4370



- 6521 Kupplung
- 6531 Glühlampe

30 4370

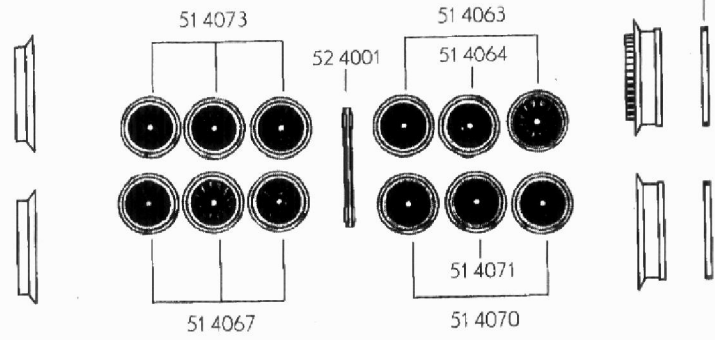


FLEISCHMANN 4370

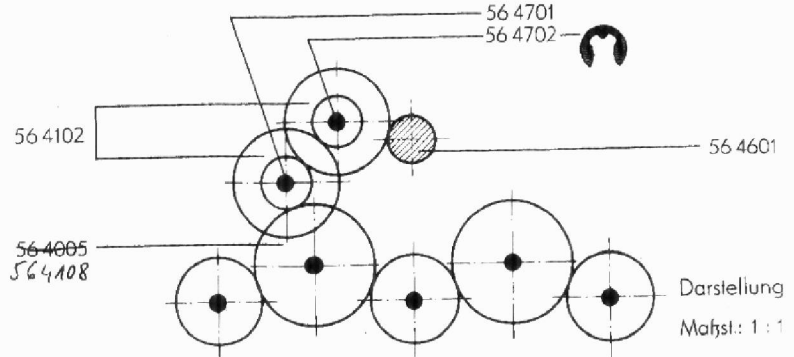
4370 FLEISCHMANN

54 4002

- ~~50 4370 Motor~~
- ~~51 4063 Lokrad~~
- ~~51 4064 Lokrad~~
- ~~51 4067 Lokrad~~
- ~~51 4070 Lokrad~~
- ~~51 4071 Lokrad~~
- ~~51 4073 Lokrad~~
- 52 4001 Achse
- 54 4002 Haftring

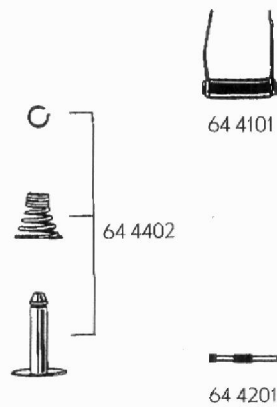


	Außen- ϕ	Zähnezahl	Zähnezahl
56 4108			
56 4005 Zahnrad	17	32	
56 4102 Zahnrad	15	28	13
56 4601 Ritzel	7	12	
56 4701 Sicherungsring			
56 4702 Sicherungsring			



- 64 4101 Drossel
- 64 4201 Kondensator
- 64 4402 Kontaktpilzgarnitur

- 70 0413 Schraube



50 4370

70 0413

4370 FLEISCHMANN

(1334)