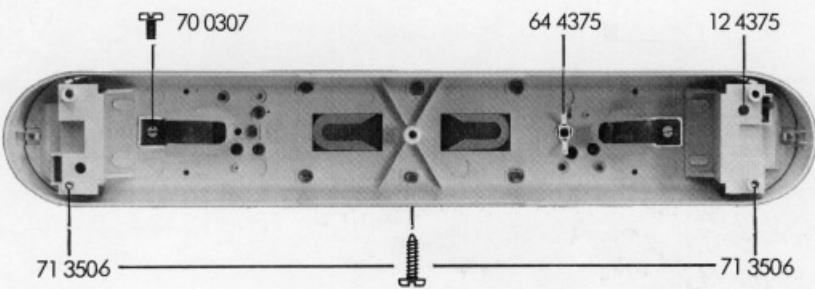
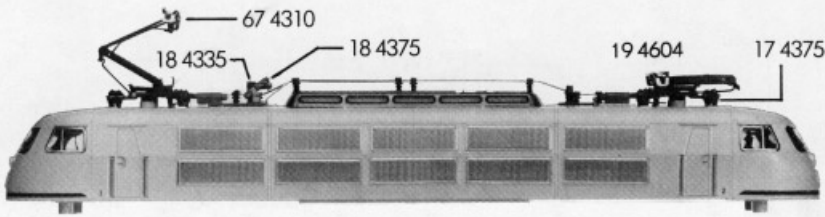
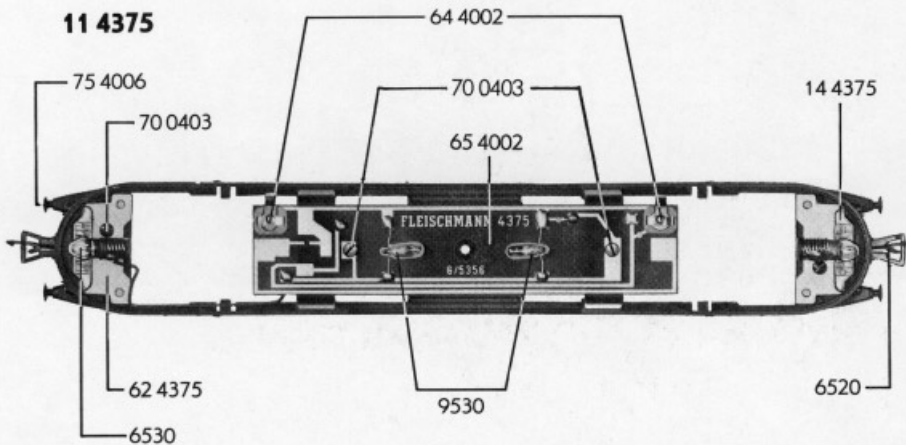


# FLEISCHMANN 4375

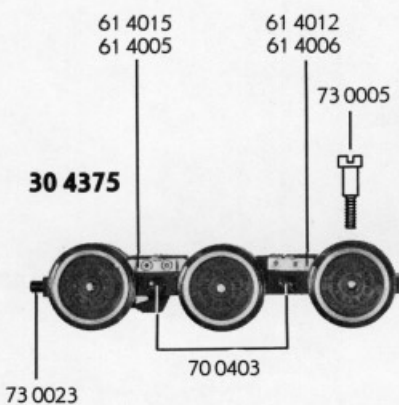
10 4375/1



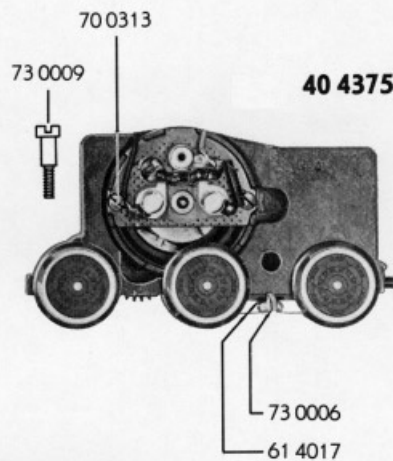
11 4375



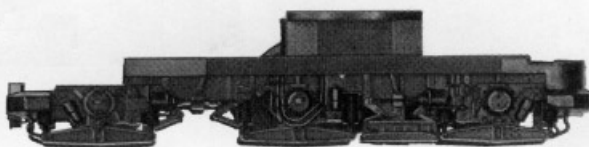
30 4375



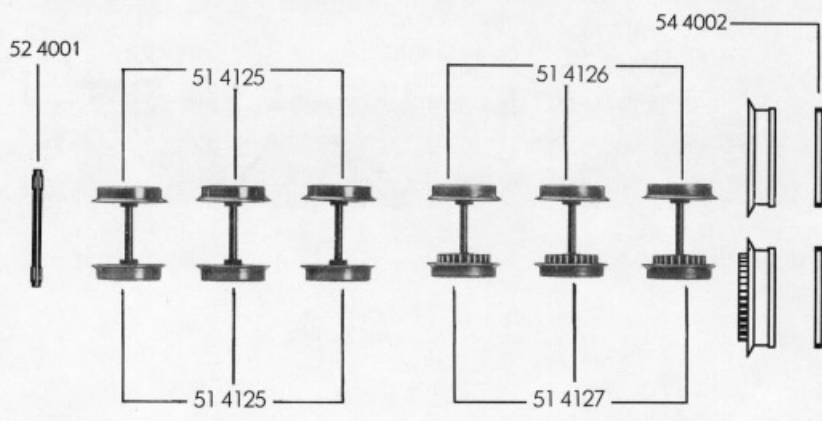
40 4375



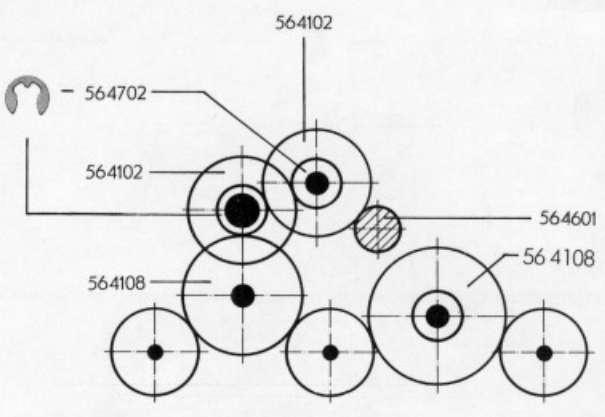
31 4375



- 10 4375/1 Lokgehäuse kpl.
- 11 4375 Lokrahmen kpl.
- 12 4375 Führerstand, einschl. Lokführer
- 14 4375 Flutlichtleiter-Satz
- 17 4375 Haltetraverse für Einholmstromabnehmer
- 18 4335 Ölschalter
- 18 4375 Isolator
- 19 4604 Pfeife
- 30 4375 Laufdrehgestell kpl. ohne Drehgestellrahmen
- 31 4375 Drehgestellrahmen
- 40 4375 Motordrehgestell m. Motor ohne Drehgestellrahmen
- 61 4005 Stromabnehmer am Laufdrehgestell
- 61 4006 Stromabnehmer am Laufdrehgestell
- 61 4012 Stromabnehmer am Laufdrehgestell
- 61 4015 Stromabnehmer am Laufdrehgestell
- 61 4017 Stromabnehmer am Motordrehgestell
- 62 4375 Abdeckblech mit Fassung
- 64 4002 Ventilzelle kpl.
- 64 4375 Umschalter f. Oberleitung mit Kontaktfeder
- 65 4002 Schaltplatte kpl.
- 67 4310 Einholmstromabnehmer
- 70 0307 Schraube f. Einholmstromabnehmer
- 70 0313 Schraube
- 70 0403 Schraube f. 61 4005–61 4015
- 71 3506 Schraube f. Gehäuse
- 73 0005 Schraube f. Drehgestellrahmen am Laufdrehgestell
- 73 0006 Schraube f. 61 4017
- 73 0009 Schraube f. Drehgestellrahmen am Motordrehgestell
- 73 0023 Schraube f. Drehgestellrahmen am Laufdrehgestell
- 73 0503 Splint f. Kupplung (o. Bild)
- 75 4006 Puffer
- 6520 Kupplung
- 6530 Glühlampe
- 9530 Glühlampe



- 50 4375 Motor
- 51 4125 Lokrad f. Laufdrehgestell
- 51 4126 Lokrad mit Nut
- 51 4127 Lokrad m. Nut u. Zahnkranz
- 52 4001 Achse
- 54 4002 Haftreifen



Darstellung  
Maßst.: 1 : 1

		Außen- $\varnothing$	Zähnezahl	Zähnezahl
56 4102	Zahnrad	15	28	13
56 4108	Zahnrad	17	32	
56 4601	Ritzel	7	12	
56 4702	Sicherungsring			

- 64 4101 Drossel
- 64 4201 Kondensator
- 64 4402 Kontaktpilzgarnitur

