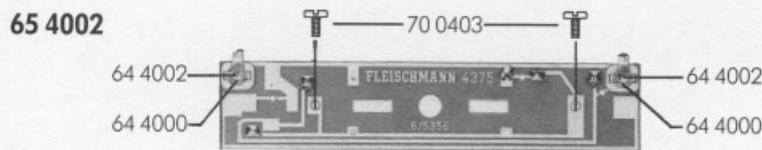
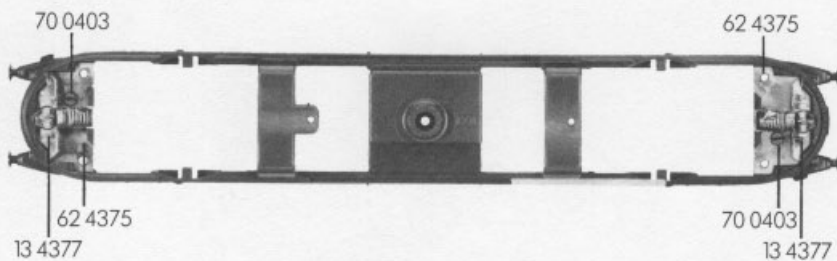
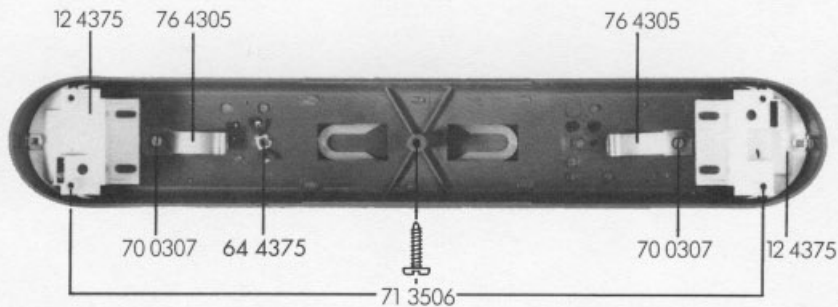
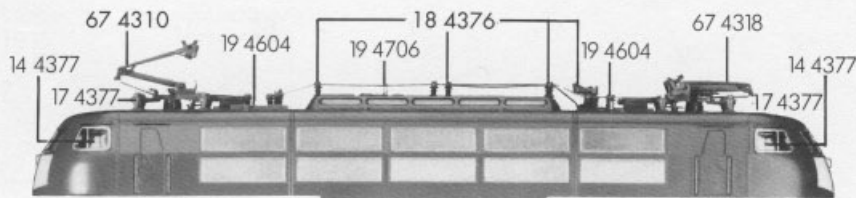
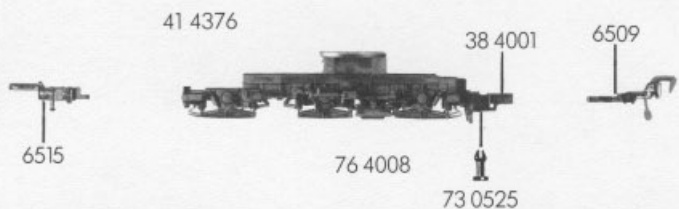
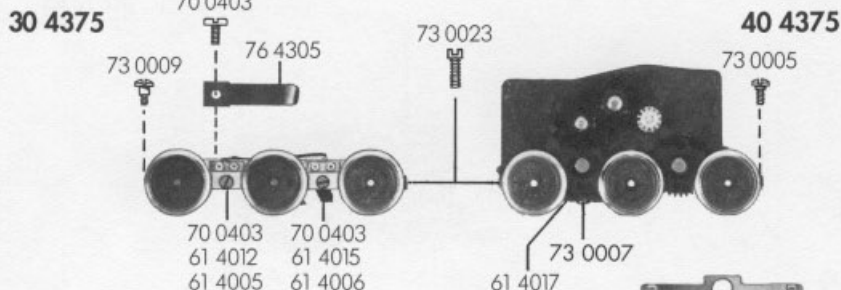
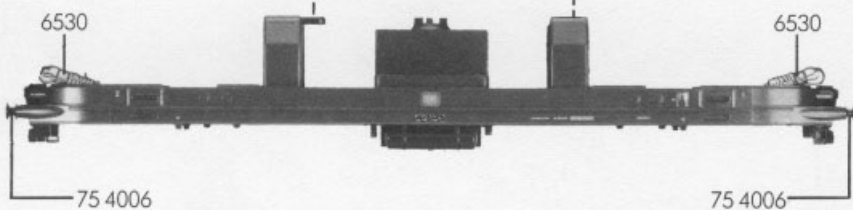


10 4376



11 0376



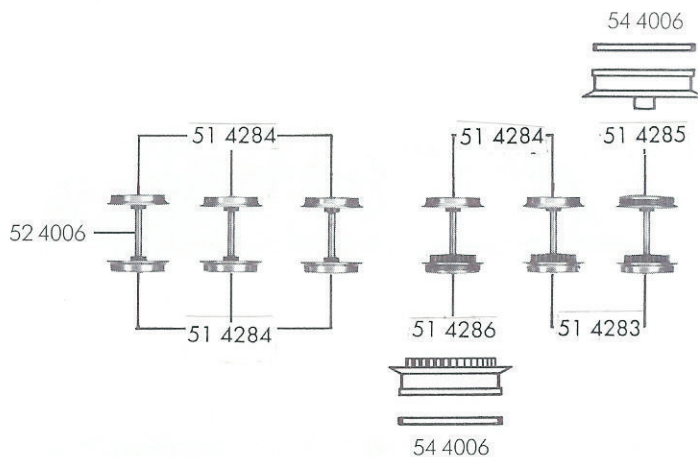
FLEISCHMANN 4376

- 10 4376 Lokgehäuse kpl.
- 10 0376 Lokrahmen kpl.
- 12 4375 Führerstand einschl. Lokführer
- 13 4377 Flutlichtleiter (Satz)
- 14 4377 Stirnfenster (Satz)
- 17 4377 Haltetraverse f. Einholmstromabn.
- 18 4376 Isolatoren (Satz) mit Schalter und Stoßdämpfer
- 19 4604 Pfeife
- 19 4706 Antenne
- 30 4375 Laufdrehgestell kpl. ohne Drehgestellrahmen
- 38 4001 Kupplungsadapter
- 40 4375 Motordrehgestell mit Motor ohne Drehgestellrahmen
- 41 4376 Drehgestellrahmen
- 56 4742 U-Scheibe für Fassung 62 4375
- 56 4747 U-Scheibe für Umschalter
- 61 4005 Stromabnehmer isoliert für Laufdrehgestell
- 61 4006 Stromabnehmer isoliert für Laufdrehgestell
- 61 4012 Stromabnehmer für Laufdrehgestell
- 61 4015 Stromabnehmer für Laufdrehgestell
- 61 4017 Stromabnehmer isoliert für Motordrehgestell
- 61 4934 Massefeder
- 62 4375 Abdeckblech mit Fassung
- 64 4000 Selenplättchen
- 64 4002 Ventilzelle kpl.
- 64 4375 Umschalter für Oberleitung mit Kontaktfeder
- 65 4002 Schaltplatte kpl.
- 67 4310 Einholmstromabnehmer
- 70 0307 Schraube f. Einholmstromabnehmer
- 70 0403 Schraube für Abdeckbleche, Stromabnehmer 61 4005 bis 61 4015, Blattfeder u. Schaltplatte
- 71 3506 Schraube für Gehäuse
- 73 0005 Linsenschraube für Drehgestellrahmen an Motordrehgestell
- 73 0007 Linsenschraube für Stromabnehmer 61 4017
- 73 0009 Ansatzschraube für Drehgestellrahmen an Laufdrehgestell
- 73 0023 Zapfenschraube für Lauf- und Motordrehgestell
- 73 0525 Splint für 38 4001
- 75 4006 Steck-Puffer
- 76 4008 Richtfeder für Kupplung
- 76 4305 Blattfeder f. Einholmstromabnehmer und Laufdrehgestell
- 6509 Steck-Kupplung
- 6511 Steck-Tauschkupplung
- 6515 Profi-Steck-Kupplung
- 6530 Glühlampe

4376 FLEISCHMANN

- 50 4375 Motor kpl. mit Schwungmasse
- 50 4603 Anker mit Schwungmasse
- 50 4720 Lagerschild
- 50 4801 Kohlenrohrkappe

- 51 4283 Lokrad m. Z. o. N.
- 51 4284 Lokrad o. Z. o. N. isoliert
- 51 4285 Lokrad o. Z. m. N. isoliert
- 51 4286 Lokrad m. Z. m. N.
- 52 4006 Achse
- 54 4006 Haftreifen

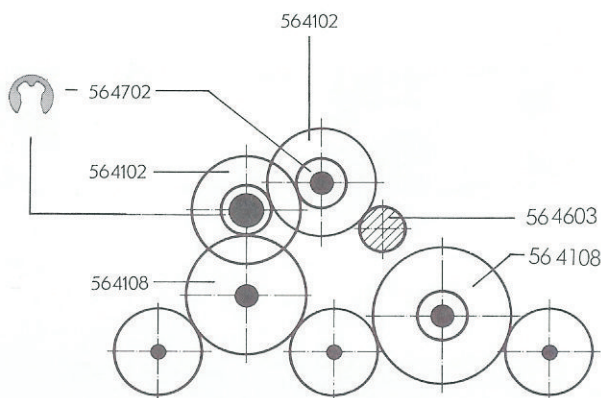


		Außen-Ø	Zähnezahl	Zähnezahl
56 4102	Zahnrad	15	28	13
56 4108	Zahnrad	17	32	
56 4603	Ritzel	7	12	
56 4701	Sicherungsring klein			
56 4702	Sicherungsring groß			
56 4742	Distanzscheibe für Anker (Getriebeseite)			
56 4747	Distanzscheibe für Anker (Kollektorseite)			

- 64 4101 Drossel
- 64 4402 Kontaktpilzgarnitur

- 70 0313 Schraube für 50 4720

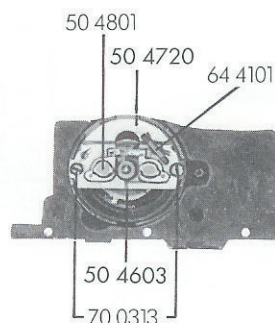
- 6519 Kohlen und Federn



Darstellung
Maßst.: 1 : 1



50 4375



4376 FLEISCHMANN