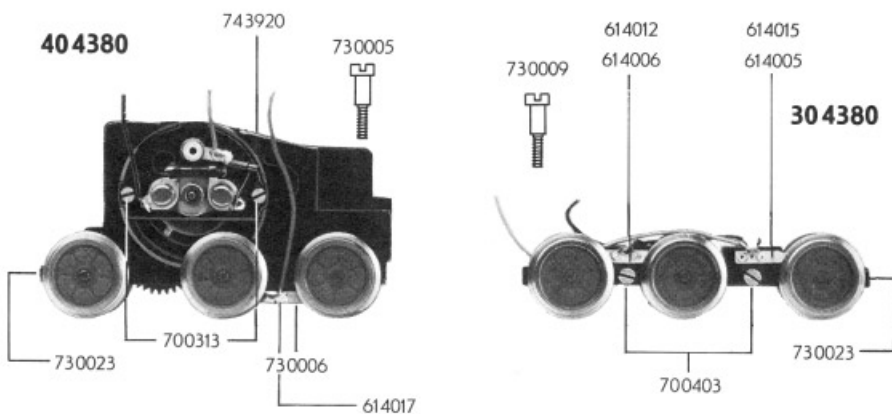
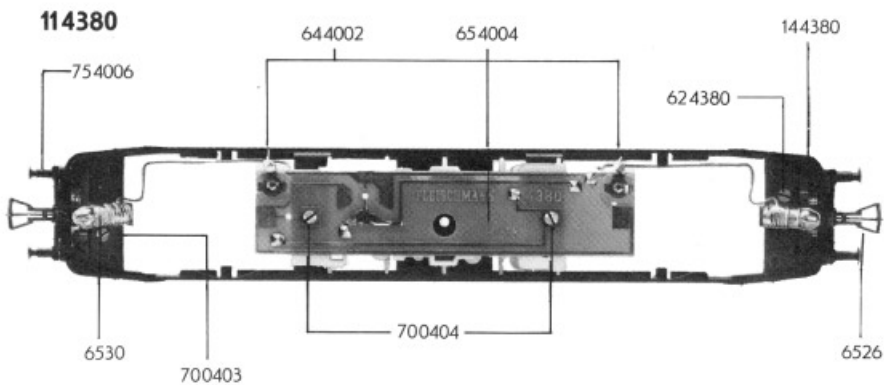
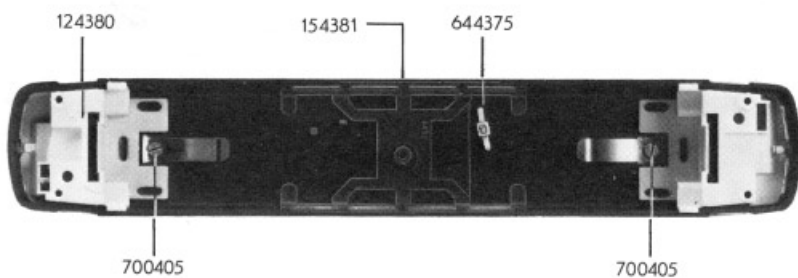
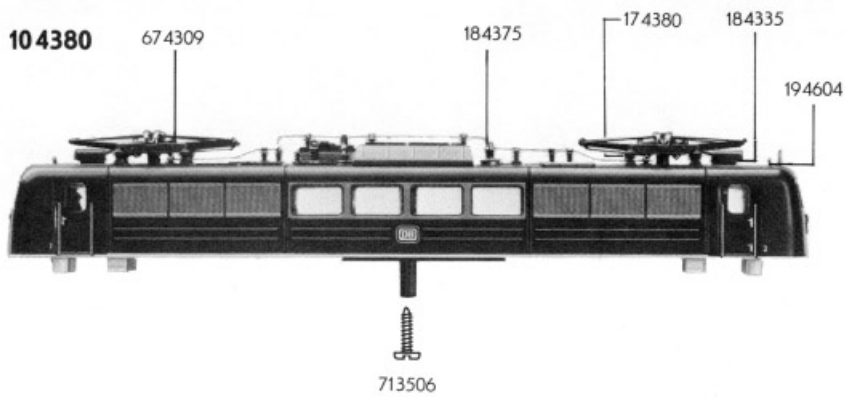
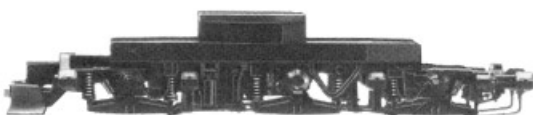


FLEISCHMANN 4380



314380



- 10 4380 Lokgehäuse kpl.
- 11 4380 Lokrahmen kpl.
- 12 4380 Führerstand
einschl. Lokführer
- 14 4380 Flutlichtleiter-Satz
- 15 4380 Inneneinrichtung
- 15 4381 Seitenfenster
- 17 4380 Haltetraverse für
Scherenstromabnehmer
- 18 4335 Ölschalter
- 18 4375 Isolator
- 19 4604 Pfeife

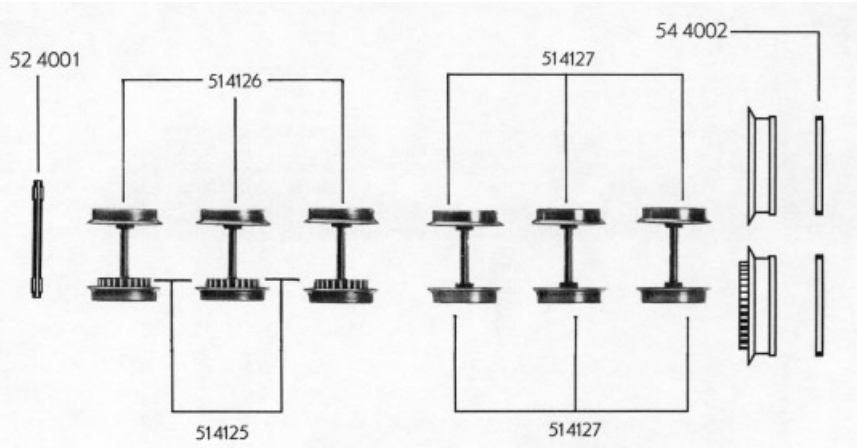
- 30 4380 Laufdrehgestell kpl.
ohne Drehgestellrahmen
- 31 4380 Drehgestellrahmen

- 40 4380 Motordrehgestell mit
Motor ohne Drehgestell-
rahmen

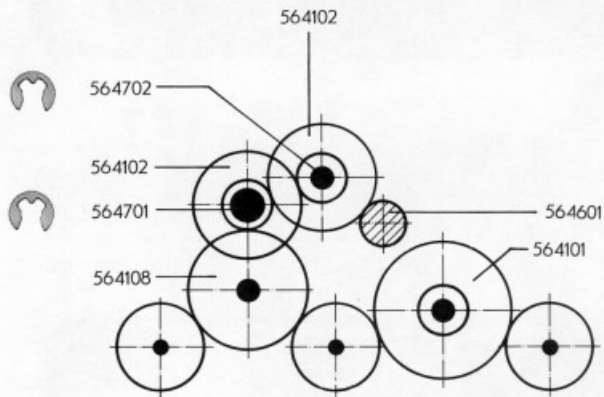
- 61 4005 Stromabnehmer
- 61 4006 Stromabnehmer
- 61 4012 Stromabnehmer
- 61 4015 Stromabnehmer
- 61 4017 Stromabnehmer
- 62 4380 Abdeckblech mit Fassung
- 64 4002 Ventilzelle kpl.
- 64 4375 Umschalter für Ober-
leitung mit Kontaktfeder
- 65 4004 Schaltplatte kpl.
- 67 4309 Scherenstromabnehmer

- 70 0313 Schraube
- 70 0403 Schraube
- 70 0404 Schraube
- 70 0405 Schraube
- 71 3506 Schraube
- 73 0005 Schraube
- 73 0006 Schraube
- 73 0009 Schraube
- 73 0023 Schraube
- 73 0503 Splint (ohne Bild)
- 74 3920 Mutter
- 75 4006 Puffer

- 6526 Kupplung
- 6530 Glühlampe



- 50 4380 Motor
- 51 4125 Lokrad mit Zahnkranz
- 51 4126 Lokrad
- 51 4127 Lokrad
- 52 4001 Achse
- 54 4002 Haftring



		Außen- ϕ	Zähnezahl	Zähnezahl
56 4101	Zahnrad	19	36	13
56 4102	Zahnrad	15	28	13
56 4108	Zahnrad	17	32	
56 4601	Ritzel	7	12	
56 4701	Sicherungsring			
56 4702	Sicherungsring			

- 64 4101 Drossel
- 64 4201 Kondensator
- 64 4402 Kontaktpilzgarnitur

