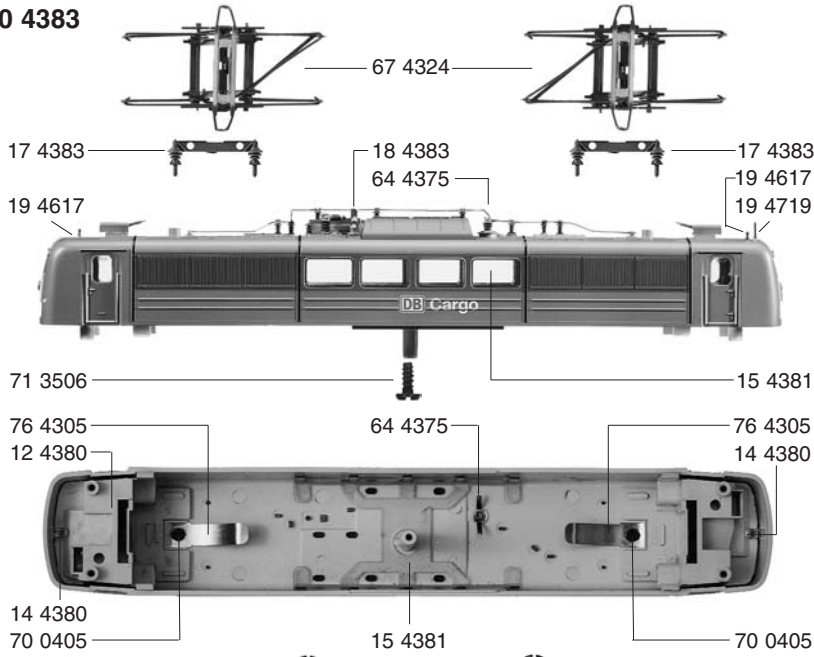
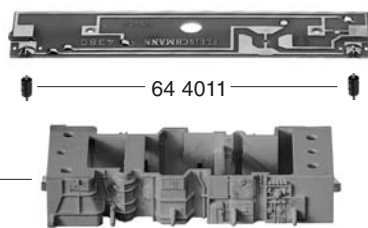


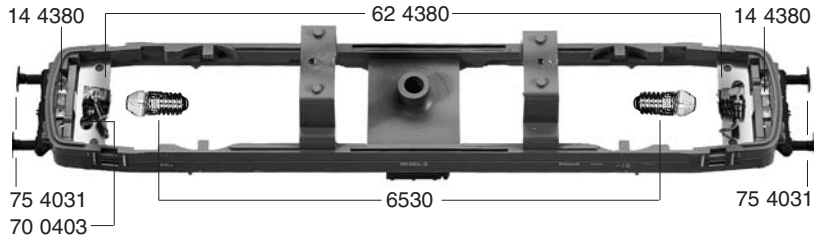
## 10 4383



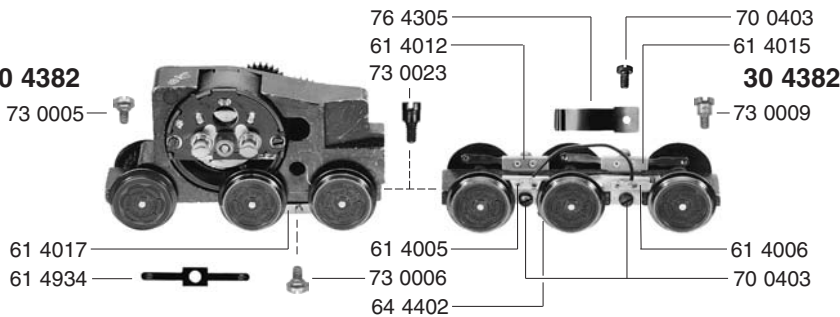
## 65 4044



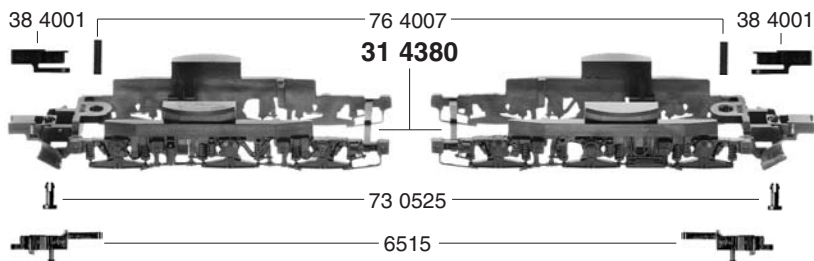
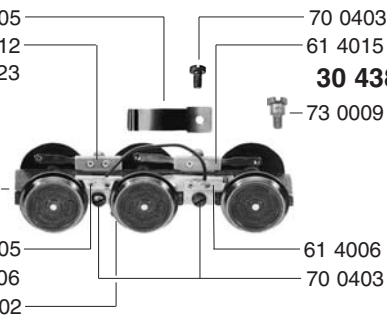
## 11 4383



## 40 4382



## 30 4382

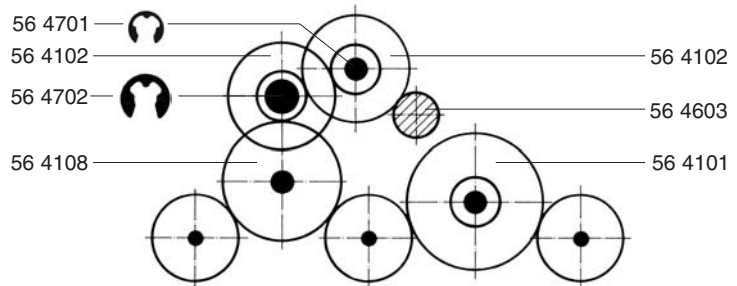
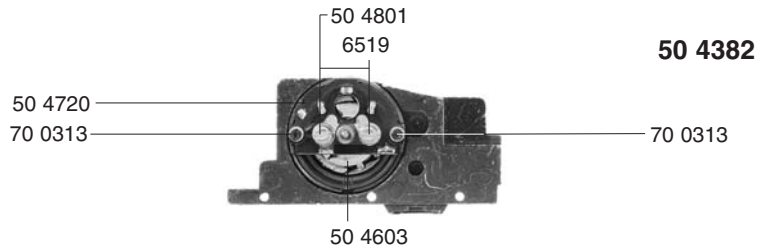
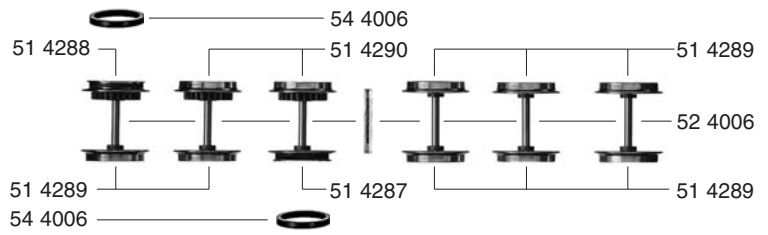


- 10 4383 Lokgehäuse kpl. o. Panto.
- 11 4383 Lokrahmen kpl.
- 12 4380 Führerstand einschl. Lokführer
- 14 4380 Flutlichtleiter (Satz)
- 15 4380 Inneneinrichtung
- 15 4381 Seitenfenster
- 17 4383 Haltetraverse für Stromabnehmer
- 18 4383 Isolatoren (Satz)
- 19 4617 Pfeife
- 19 4719 Antenne
- 30 4382 Laufdrehgestell kpl. ohne Drehgestellrahmen
- 31 4380 Drehgestellrahmen mit 384001
- 38 4001 Kupplungsadapter
- 40 4382 Motordrehgestell m. Motor ohne Drehgestellrahmen
- 61 4005 Stromabnehmer isoliert
- 61 4006 Stromabnehmer isoliert
- 61 4012 Stromabnehmer f. 304382
- 61 4015 Stromabnehmer f. 304382
- 61 4017 Stromabnehmer isoliert f. 404382
- 61 4934 Massefeder f. 404382
- 62 4380 Abdeckblech m. Fassung
- 64 4011 Diode
- 64 4375 Umschalter f. Oberleitung mit Kontaktfeder
- 64 4402 Kontaktpilzgarnitur
- 65 4044 Schaltplatte
- 67 4324 Scherenstromabnehmer
- 70 0403 Schraube f. 624380
- 70 0404 Schraube f. 654044
- 70 0405 Schraube f. 674324
- 71 3506 Schraube f. 104383
- 73 0005 Schraube f. 404382
- 73 0006 Schraube f. 614017
- 73 0009 Ansatzschraube f. 304382
- 73 0023 Schraube f. 314380
- 73 0525 Splint f. 384001
- 75 4031 Steckpuffer
- 76 4007 Richtfeder f. 384001
- 76 4305 Blattfeder f. 304382
- 6515 Profi-Steckkupplung
- 6530 Glühlampe (Schraubfassung)



# 4383 FLEISCHMANN

- 50 4382 Motor kpl. m. Schwungmasse
- 50 4603 Anker m. Schwungmasse
- 50 4720 Lagerschild
- 50 4801 Kohlenrohrkappe
- 51 4287 Lokrad o. Z. m. N., isol.
- 51 4288 Lokrad m. Z. m. N.
- 51 4289 Lokrad o. Z. o. N. isol.
- 51 4290 Lokrad m. Z. o. N.
- 52 4006 Achse
- 54 4006 Haftreifen



		Außen-Ø	Zähnezahl	Zähnezahl
56 4101	Zwischenrad	19	36	13
56 4102	Untersetzungsrads	15	28	13
56 4108	Zwischenrad	17	32	
56 4603	Ritzel	7	12	
56 4701	Sicherungsring klein			
56 4702	Sicherungsring groß			
56 4742	Distanzscheibe f. Anker (Getriebeseite, o. Abb.)			
56 4747	Distanzscheibe f. Anker (Kollektorseite, o. Abb.)			
64 4402	Kontaktpilzgarnitur			
70 0313	Schraube f. 504720			
6519	Kohlen und Federn			

