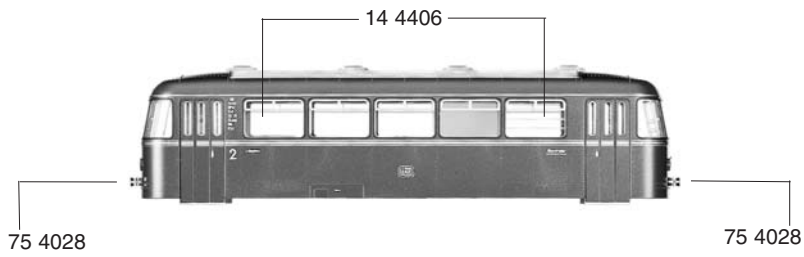


FLEISCHMANN 4406

10 4406



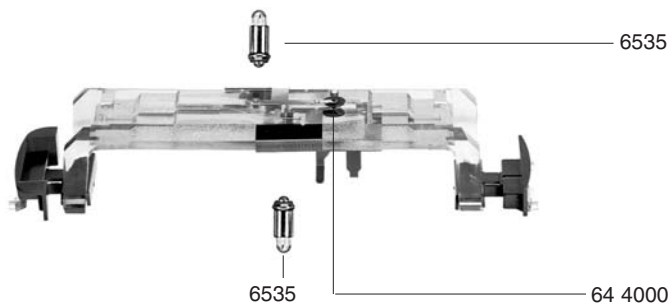
- 10 4406 Gehäuse kpl.
- 13 4406 Innenbeleuchtung kpl.
- 14 4406 Fenster (Satz)
- 15 4406 Inneneinrichtung

64 4000 Selenplättchen

75 4028 Stoßfederbügel

6535 Glühlampe

13 4406



15 4406



FLEISCHMANN 4406

- 16 4406 Beschwerung (Satz)
- 19 4835 Kupplungsattrappe

- 30 4406 Wagenboden
mit Radkontakten
- 33 4405 Frontwand m. Schürze
- 38 5005 Deichsel
- 38 6009 Kuppelstange

- 53 4059 Radsatz kpl.

- 76 4016 Richtfeder

- 6510 Steckkupplung (o. Abb.)
- 6515 Profi-Steckkupplung
(o. Abb.)

