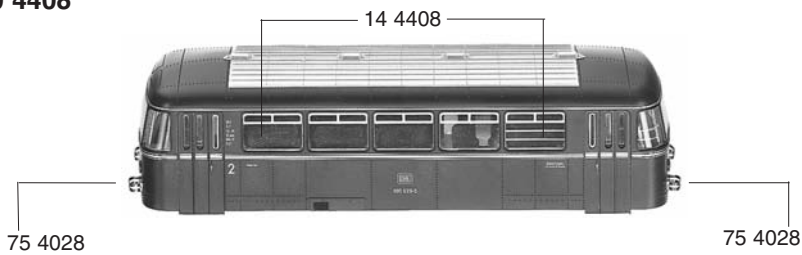
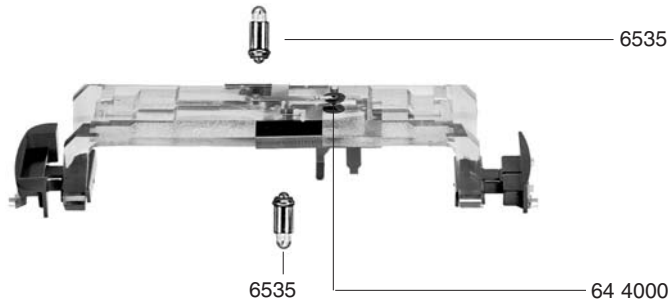


FLEISCHMANN 4408

10 4408



13 4406



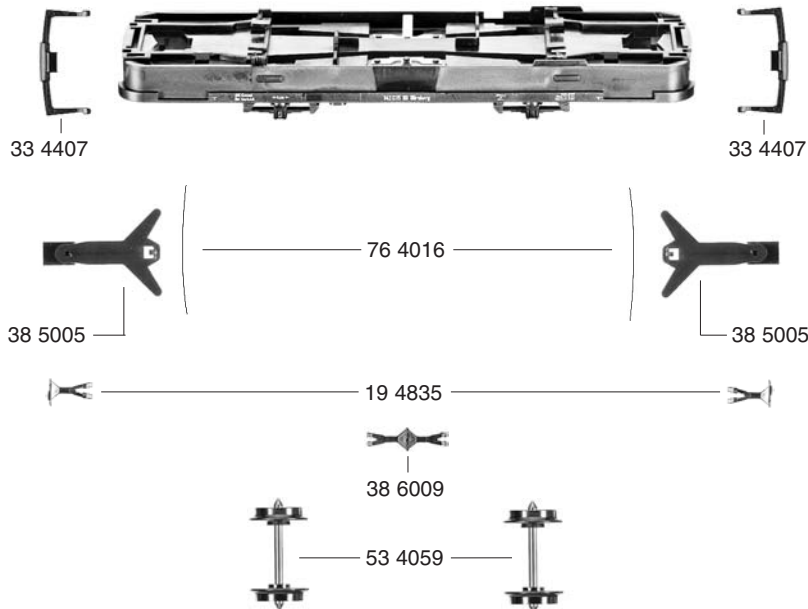
15 4406



16 4406



30 4408



- 10 4408 Gehäuse kpl.
- 13 4406 Innenbeleuchtung kpl.
- 14 4408 Fenster (Satz)
- 15 4406 Inneneinrichtung
- 16 4406 Beschwerung (Satz)
- 19 4835 Kupplungsattrappe
- 30 4408 Wagenboden mit Radkontakten
- 33 4407 Frontwand m. Schürze
- 38 5005 Kuku-Deichsel
- 38 6009 Kuppelstange
- 53 4059 Radsatz kpl.
- 64 4000 Selenplättchen
- 75 4028 Stoßfederbügel
- 76 4016 Richtfeder
- 6515 Profi-Steckkupplung (o. Abb.)
- 6535 Glühlampe

