

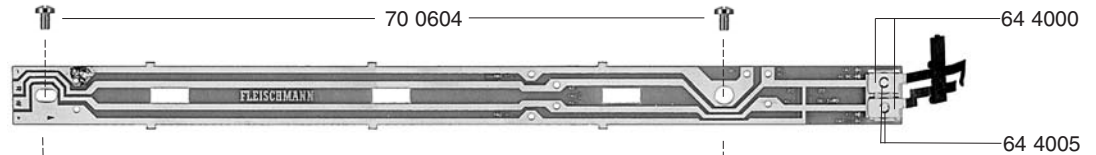
FLEISCHMANN 4431-2

Triebwagen mit Motor

12 4431



65 4039



35 4430



10 4431



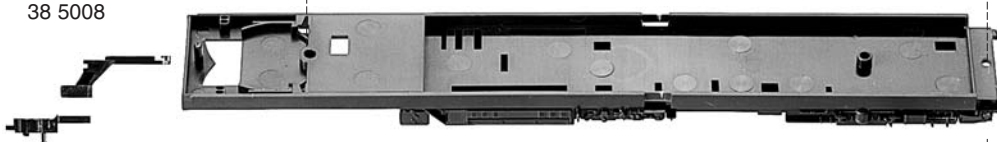
16 4430



76 4016



38 5008



30 4431

6515

73 0003

10 4431 Gehäuse f. Triebwagen mit Motor
 12 4431 Dach m. Beleuchtungseinsatz
 13 4430 Beleuchtungseinsatz
 16 4430 Beschwerung
 30 4431 Wagenboden
 35 4430 Bügel
 38 5008 Kuku-Deichsel (Mitte)

45 4430 Antriebsrahmen m. Lokführer
 64 4000 Selenplättchen
 64 4005 Ventilzelle kpl. (Satz)
 65 4039 Schaltplatte kpl.
 70 0604 Schraube f. 65 4039
 73 0003 Schraube f. 30 4431

75 4026 Steckpuffer
 76 4016 Richtfeder f. 385008
 6510 GFN-Steckkupplung (Mitte) (ohne Abb.)
 6511 Steck-Tauschkupplung (ohne Abb.)
 6515 Profi-Steckkupplung
 6535 Glühlampe klar
 9531 Glühlampe rot

FLEISCHMANN 4431-2

Triebwagen mit Motor

38 4001 Kupplungsadapter

40 4438 Drehgestellblock kpl. m. Motor

41 4431 Drehgestellrahmen m. 384001

47 4431 Drehgestell (o. Räder) für
Triebwagen m. Motor

50 4438 Motor kpl.

50 4603 Anker m. Schwungmasse

50 4704 Lagerschild

50 4801 Kohlenrohrkappe

51 4182 Lokrad o. Z. o. N. isol.

51 4183 Lokrad o. Z. m. N. isol.

51 4209 Lokrad m. Z. m. N.

51 4232 Lokrad m. Z. o. N.

52 4006 Achse

53 4009 Radsatz

54 4007 Haftreifen

	Außen-Ø	Zähnezahl	Zähnezahl
56 4102	15	28	13
56 4105	10	18	
56 4106	7,5	13	
56 4107	17	32	13
56 4602	6	10	

56 4102

Untersetzungsrads

56 4105

Zwischenrad

56 4106

Zwischenrad

56 4107

Untersetzungsrads

56 4602

Ritzel

56 4701

Sicherungsring klein

56 4702

Sicherungsring groß

56 4747

Distanzscheibe f. Anker
(Kollektorseite)

61 4906 Kontaktfeder f. 404438

61 4916 Motorstromabnehmer

61 4919 Schleiffeder f. 474431

64 4101 Drossel

64 4201 Kondensator

64 4407 Kontaktpilzgarnitur

70 0313 Schraube f. 504704

70 0404 Schraube f. 414431 (vorne)

70 2403 Senkkopfschraube f. 414431
(Mitte)

73 0027 Zapfenschraube f. 474431

73 0525 Splint f. 384001

76 4007 Richtfeder f. 384001

6509 GFN-Steckkupplung (Front)
(ohne Abb.)

6511 Steck-Tauschkupplung
(ohne Abb.)

6515 Profi-Steckkupplung
(ohne Abb.)

40 4438



61 4906



76 4007



38 4001

41 4431



70 2403



73 0525

70 0404

51 4232



51 4209

52 4006

51 4182



54 4007

51 4183

70 0313



50 4438

64 4201



64 4101

50 4704



50 4801

50 4603



614916



47 4431

64 4407



73 0027



61 4919



53 4009



56 4702



56 4102



56 4107



56 4602

56 4702



56 4105



56 4105

56 4106

56 4701



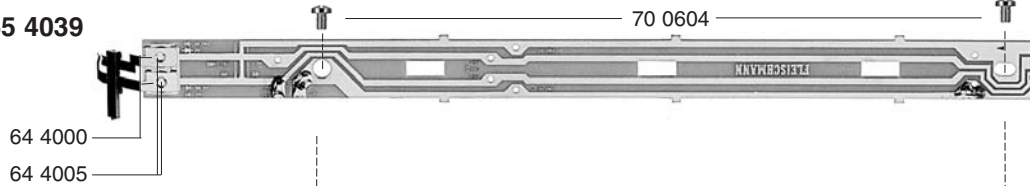
FLEISCHMANN 4431-3

Triebwagen ohne Motor

12 4431



65 4039



35 4430

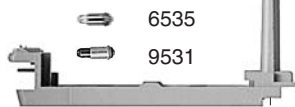


20 4431



75 4026

45 4430



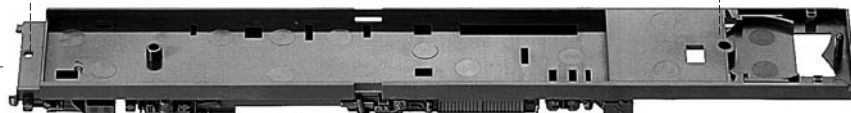
16 4430



76 4016

38 5008

30 4431



6515

73 0003

- 12 4431 Dach m. Beleuchtungseinsatz
- 13 4430 Beleuchtungseinsatz
- 16 4430 Beschwerung
- 20 4431 Gehäuse f. Triebwagen ohne Motor
- 30 4431 Wagenboden
- 35 4430 Bügel
- 38 5008 Kuku-Deichsel (Mitte)

- 45 4430 Antriebsrahmen m. Lokführer
- 64 4000 Selenplättchen
- 64 4005 Ventilzelle kpl. (Satz)
- 65 4039 Schaltplatte kpl.
- 70 0604 Schraube f. 65 4039
- 73 0003 Schraube f. 30 4431
- 75 4026 Steckpuffer
- 76 4016 Richtfeder f. 385008

- 6510 GFN-Steckkupplung (Mitte) (ohne Abb.)
- 6511 Steck-Tauschkupplung (ohne Abb.)
- 6515 Profi-Steckkupplung
- 6535 Glühlampe klar
- 9531 Glühlampe rot

FLEISCHMANN 4431-3

Triebwagen ohne Motor

- 31 4470 Motordrehgestellblock ohne Motor
- 37 4431 Drehgestell (o. Räder) f. Triebwagen ohne Motor
- 38 4001 Kupplungsadapter

- 41 4431 Drehgestellrahmen m. 384001 für 31 4470

- 51 4182 Lokrad o. Z. o. N. isol.
- 52 4006 Achse
- 53 4009 Radsatz

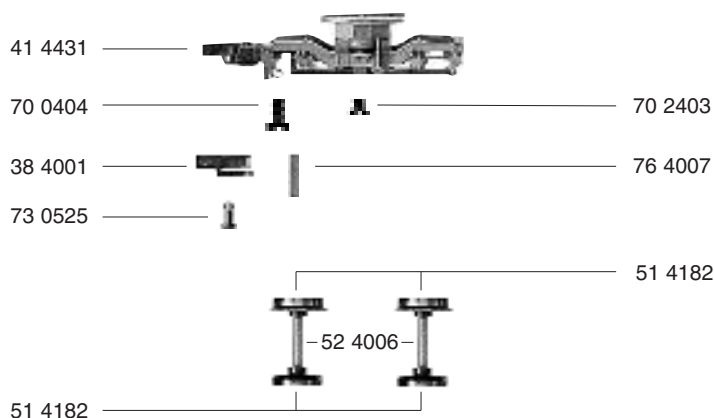
- 61 4919 Schleiffeder

- 70 0404 Schraube f. 414431 (vorne)
- 70 2403 Senkkopfschraube f. 414431 (Mitte)
- 73 0027 Zapfenschraube f. 374431
- 73 0525 Splint f. 384001
- 76 4007 Richtfeder f. 384001

- 6509 GFN-Steckkupplung (Front) (ohne Abb.)
- 6511 Steck-Tauschkupplung (ohne Abb.)
- 6515 Profi-Steckkupplung (ohne Abb.)



31 4470



37 4431

