

- 10 4438 Gehäuse f. Triebwagen mit Motor
- 12 4438 Dach m. Beleuchtungseinsatz
- 13 4430 Beleuchtungseinsatz
- 16 4430 Beschwerung

- 30 4438 Wagenboden
- 35 4430 Bügel
- 38 5008 Kuku-Deichsel (Mitte)

- 45 4430 Antriebsrahmen m. Lokführer

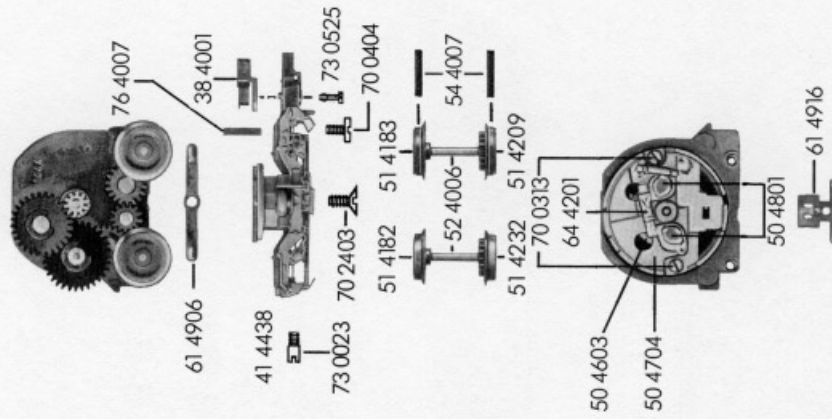
- 64 4000 Selenplättchen
- 64 4005 Ventilzelle kpl. (Satz)
- 65 4039 Schaltplatte kpl.

- 70 0604 Schraube f. 65 4039
- 73 0003 Schraube f. 30 4438
- 75 4020 Steckpuffer
- 76 4016 Richtfeder f. 38 5008

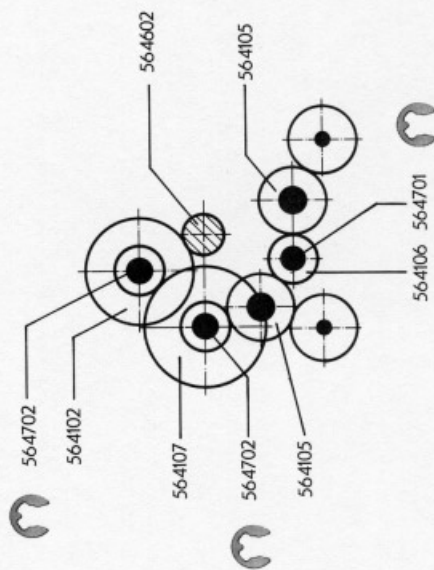
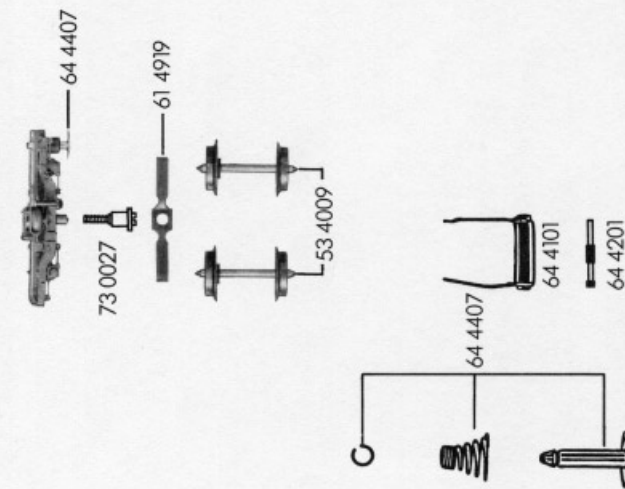
- 6510 GFN - Steckkupplung (Mitte)
- 6511 Steck-Tauschkupplung
- 6515 Profi-Steckkupplung
- 6535 Lampe klar
- 9531 Lampe rot

40 4438

50 4438



47 4438

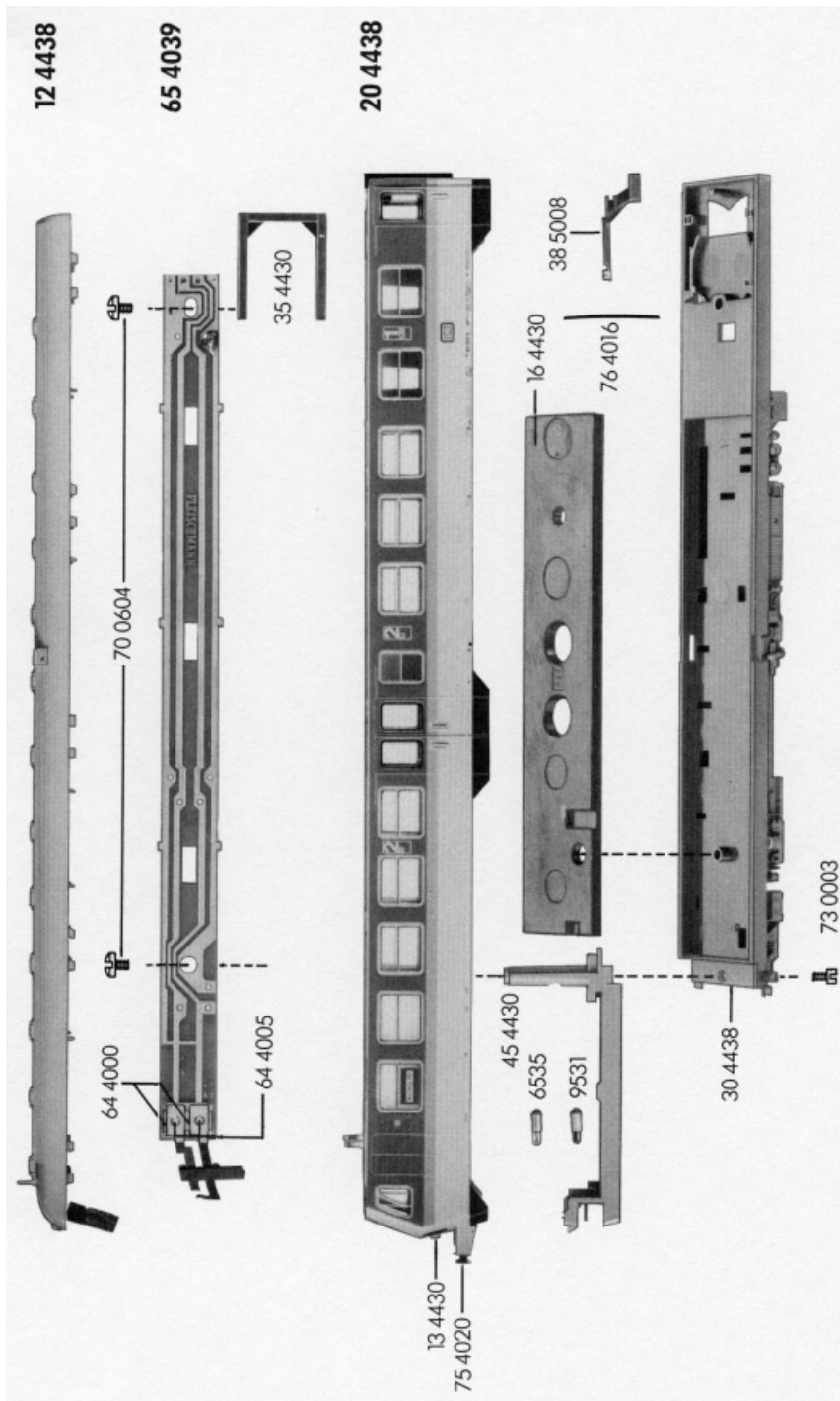


- 38 4001 Kupplungsadapter
- 40 4438 Drehgestellblock kpl. mit Motor
- 41 4438 Drehgestellrahmen m. 38 4001
- 47 4438 Drehgestell (o. Räder) für Triebwagen m. Motor
- 50 4438 Motor kpl.
- 50 4603 Anker m. Schwungmasse
- 50 4704 Lagerschild
- 50 4801 Kohlenrohrkappe
- 51 4182 Lokrad o. Z. o. N. isol.
- 51 4183 Lokrad o. Z. m. N. isol.
- 51 4209 Lokrad m. Z. m. N.
- 51 4232 Lokrad m. Z. o. N.
- 52 4006 Achse
- 53 4009 Radsatz
- 54 4007 Haftreifen

		Außen-Ø	Zähnezahl	Zähnezahl
56 4102	Untersetzungsrad	15	28	13
56 4105	Zwischenrad	10	18	
56 4106	Zwischenrad	7,5	13	
56 4107	Untersetzungsrad	17	32	13
56 4602	Ritzel	6	10	
56 4701	Sicherungsring klein			
56 4702	Sicherungsring groß			
56 4747	Distanzscheibe f. Anker (Kollektorseite)			

- 61 4906 Kontaktfeder f. 40 4438
- 61 4916 Motorstromabnehmer
- 61 4919 Schleiffeder f. 47 4438
- 64 4101 Drossel
- 64 4201 Kondensator
- 64 4407 Kontaktpilzgarnitur
- 70 0313 Schraube f. 50 4704
- 70 0404 Schraube f. 41 4438 (vorne)
- 70 2403 Senkkopfschraube f. 41 4438 (Mitte)
- 73 0023 Zapfenschraube f. 41 4438 (hinten)
- 73 0027 Zapfenschraube f. 47 4438
- 73 0525 Splint f. 38 4001
- 76 4007 Richtfeder f. Kupplung

- 6509 GFN-Steckkupplung (Front)
- 6510 GFN-Steckkupplung (Mitte)
- 6511 Steck-Tauschkupplung
- 6515 Profi-Steckkupplung



- 12 4438 Dach m. Beleuchtungseinsatz
- 13 4430 Beleuchtungseinsatz
- 16 4430 Beschwerung

- 20 4438 Gehäuse f. Triebwagen
ohne Motor

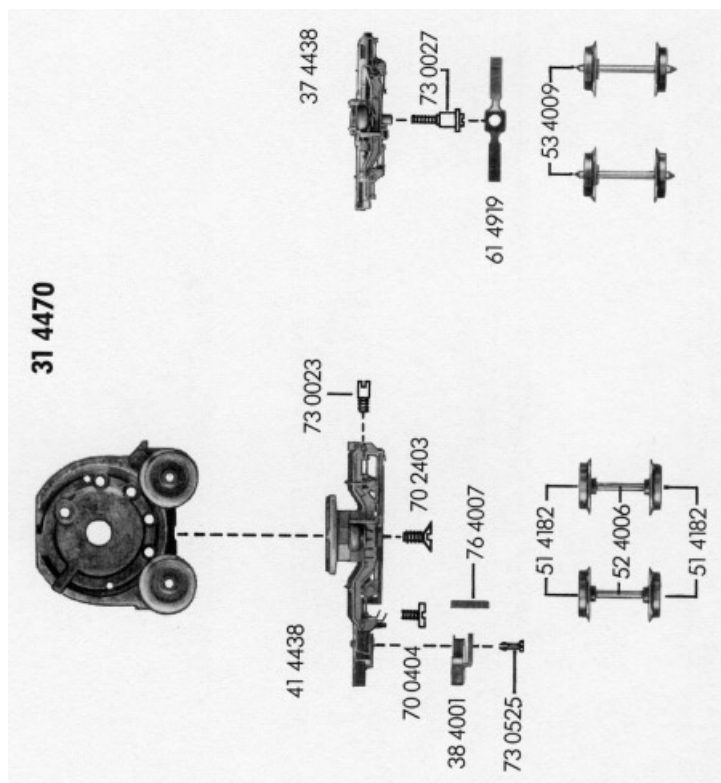
- 30 4438 Wagenboden
- 35 4430 Bügel
- 38 5008 Kuku-Deichsel (Mitte)

- 45 4430 Antriebsrahmen m. Lokführer

- 64 4000 Selenplättchen
- 64 4005 Ventilzelle kpl. (Satz)
- 65 4039 Schaltplatte kpl.

- 70 0604 Schraube f. 65 4039
- 73 0003 Schraube f. 45 4430
- 75 4020 Steckpuffer
- 76 4016 Richtfeder f. 38 5008

- 6535 Lampe klar
- 9531 Lampe rot



- 31 4470 Motordrehgestellblock ohne Motor
- 37 4438 Drehgestell (o. Räder) für Triebwagen o. Motor
- 38 4001 Kupplungsadapter
- 41 4438 Drehgestellrahmen m. 38 4001 für 31 4470
- 51 4182 Lokrad o. Z. o. N. isol.
- 52 4006 Achse f. 31 4470
- 53 4009 Radsatz
- 61 4919 Schleiffeder
- 70 0404 Schraube f. 41 4438 (vorne)
- 70 2403 Schraube f. 41 4438 (Mitte)
- 73 0023 Zapfenschraube f. 41 4438 (hinten)
- 73 0027 Zapfenschraube f. 37 4438
- 73 0525 Splint f. 38 4001
- 76 4007 Richtfeder f. Kupplung
- 6509 GFN-Steckkupplung (Front)
- 6510 GFN-Steckkupplung (Mitte)
- 6511 Steck-Tauschkupplung
- 6515 Profi-Steckkupplung