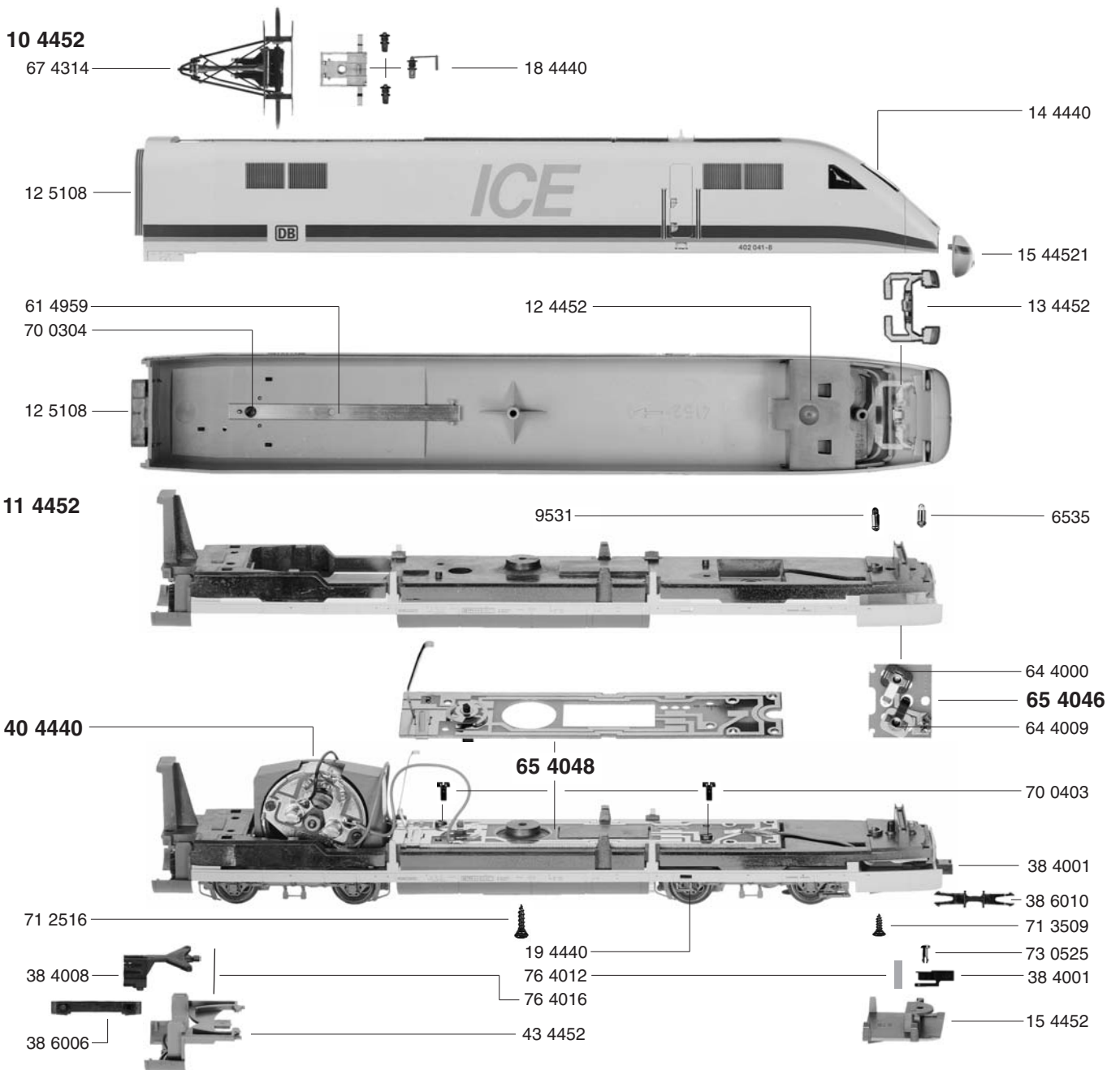


FLEISCHMANN 4452-2

mit Motor



10 4452	Lokgehäuse kpl. f. Triebkopf mit Motor	38 4008	Deichsel f. Triebkopf	67 4314	Einholmstromabnehmer
11 4452	Lokrahmen f. Triebkopf	38 6006	Kuppelstange hinten	70 0304	Schraube f. 674314
12 4452	Führerstand m. Lokführer	38 6010	Kuppelstange vorne	70 0403	Schraube f. 654048
12 5108	Faltenbalg	40 4440	Drehgestellblock m. Motor	71 2516	Schraube f. 104452 mitte
13 4452	Lichtleiter	43 4452	Deichselführung	71 3509	Schraube f. 104452 vorne
14 4440	Stirnfensterblende	61 4959	Kontaktband	73 0525	Splint f. 384001
15 4452	Frontspoiler	64 4000	Selenplättchen	76 4012	Richtfeder f. 384001
15 44521	Bugkappe	64 4009	Ventilzelle kpl.	76 4016	Richtfeder f. 384008
18 4440	Isolatoren u. Dachtraverse (Satz)	65 4046	Schaltplatte f. Beleuchtung		
19 4440	Tritt	65 4048	Schaltplatte m. Umschalter u. Kondensator	6535	Glühlampe klar
38 4001	Kupplungsadapter			9531	Glühlampe rot



4452-2 FLEISCHMANN

mit Motor

- 30 4440 Drehgestellblock vorne
- 40 4440 Drehgestellblock hinten mit Motor
- 41 4452 Drehgestellrahmen f. 304440
- 41 44521 Drehgestellrahmen f. 404440

- 50 4440 Motor kpl.
- 50 4603 Anker m. Schwungmasse
- 50 4724 Lagerschild
- 50 4801 Kohlenrohrkappe
- 51 4182 Lokrad o. Z. o. N. isol.
- 51 4183 Lokrad o. Z. m. N. isol.
- 51 4209 Lokrad m. Z. m. N.
- 51 4232 Lokrad m. Z. o. N.
- 52 4006 Achse
- 53 4045 Radsatz f. 304440
- 54 4007 Haftreifen

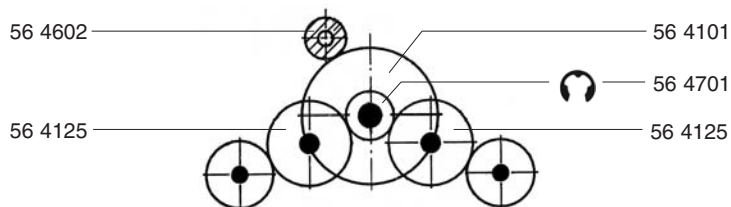
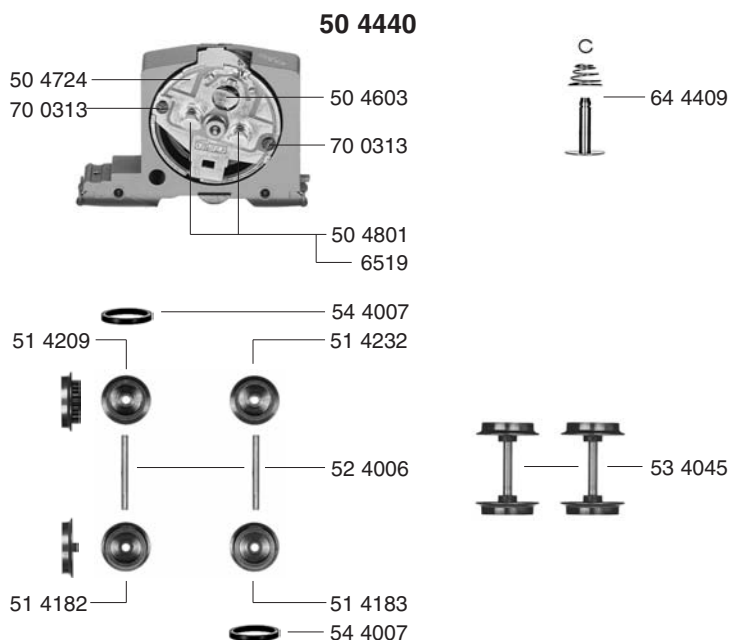
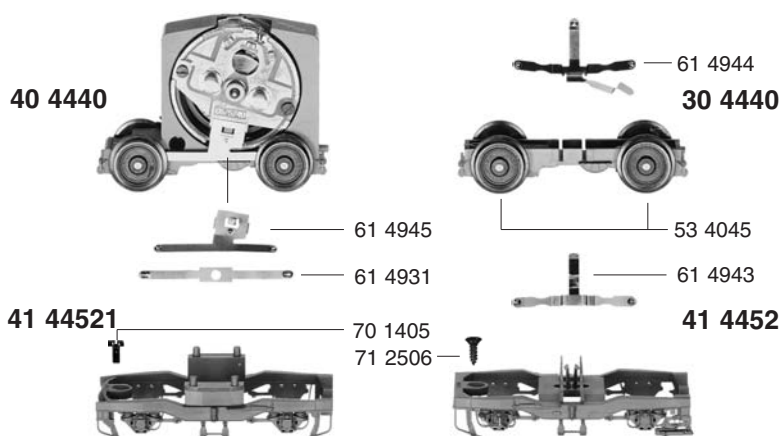
		Außen-Ø	Zähnezahl	Zähnezahl
56 4101	Zwischenrad	19	36	13
56 4125	Zahnrad	12	22	
56 4602	Ritzel	6	10	

- 56 4701 Sicherungsring klein
- 56 4742 Distanzscheibe rot f. Anker Getriebeseite (o. Abb.)
- 56 4747 Distanzscheibe farblos f. Anker Kollektorseite (o. Abb.)

- 61 4931 Masse-Kontaktfeder
- 61 4943 Stromabnehmer
- 61 4944 Stromabnehmer
- 61 4945 Motorstromabnehmer
- 64 4409 Kontaktpilzgarnitur

- 70 0313 Schraube f. 504724
- 70 1405 Schraube f. 4144521
- 71 2506 Schraube f. 414452

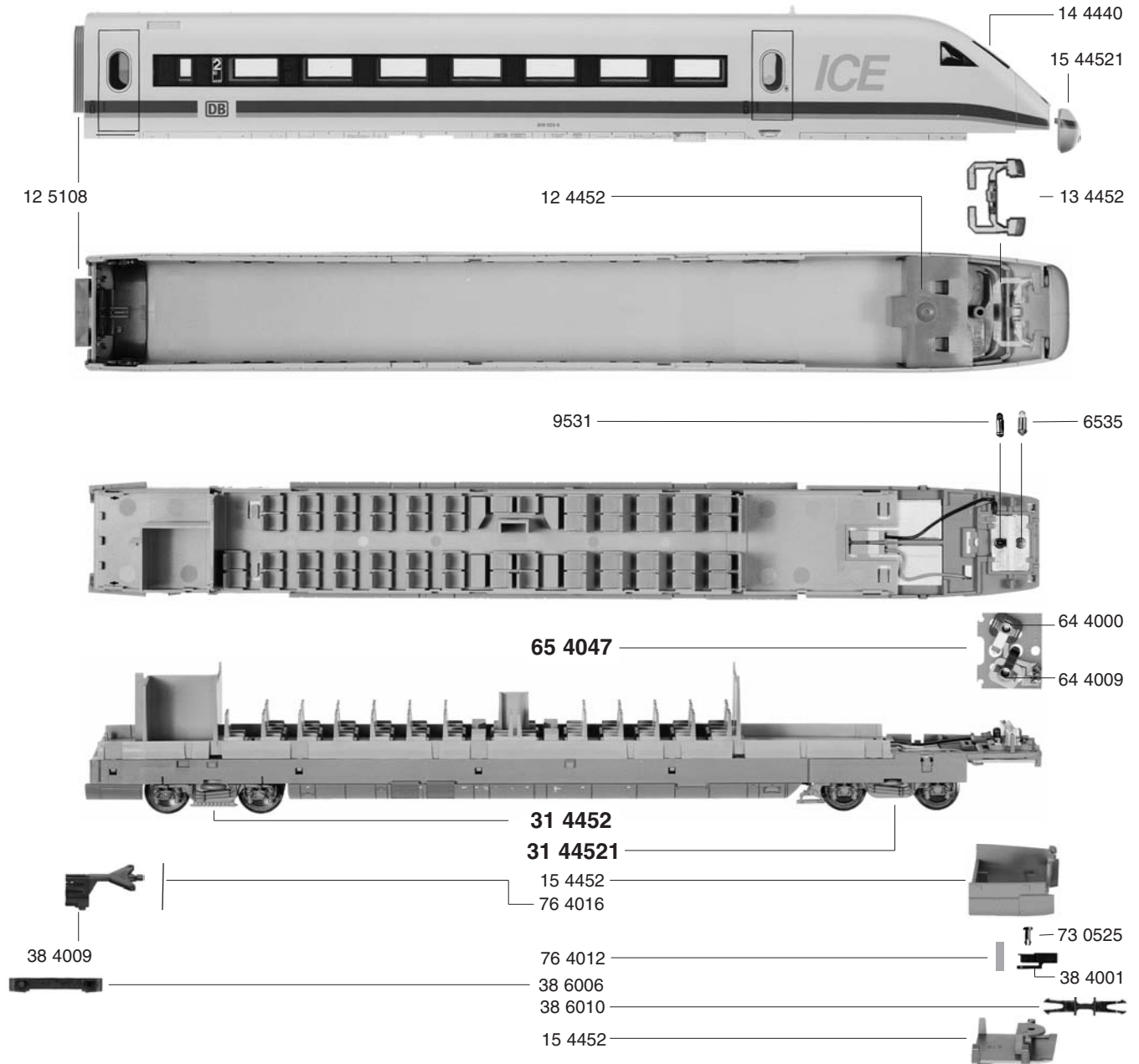
- 6519 Kohlen und Federn



FLEISCHMANN 4452-3

ohne Motor

20 4452



12 4452 Führerstand m. Lokführer
 12 5108 Faltenbalg
 13 4452 Lichtleiter
 14 4440 Stirnfensterblende
 15 4452 Frontspoiler (Satz)
 15 44521 Bugkappe

20 4452 Gehäuse f. Steuerwagen

31 4452 Drehgestell hinten kpl.
 31 44521 Drehgestell vorne kpl.
 38 4001 Kupplungsadapter
 38 4009 Deichsel
 38 6006 Kuppelstange hinten
 38 6010 Kuppelstange vorne

64 4000 Selenplättchen
 64 4009 Ventilzelle kpl.

65 4047 Schaltplatte f. Beleuchtung
 73 0525 Splint f. 384001
 76 4012 Richtfeder f. 384001
 76 4016 Richtfeder f. 384009

9531 Glühlampe klar
 9531 Glühlampe rot



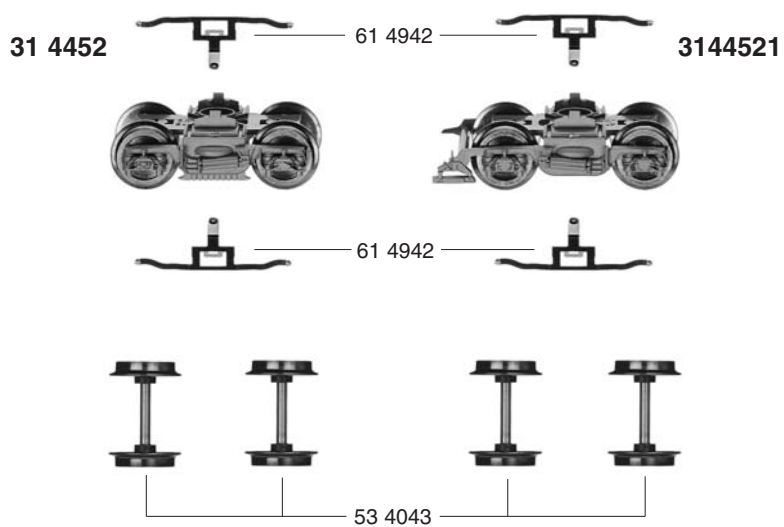
4452-3 FLEISCHMANN

ohne Motor

- 31 4452 Drehgestell hinten kpl.
- 31 44521 Drehgestell vorne kpl.

- 53 4043 Radsatz kpl.

- 61 4942 Radkontakt

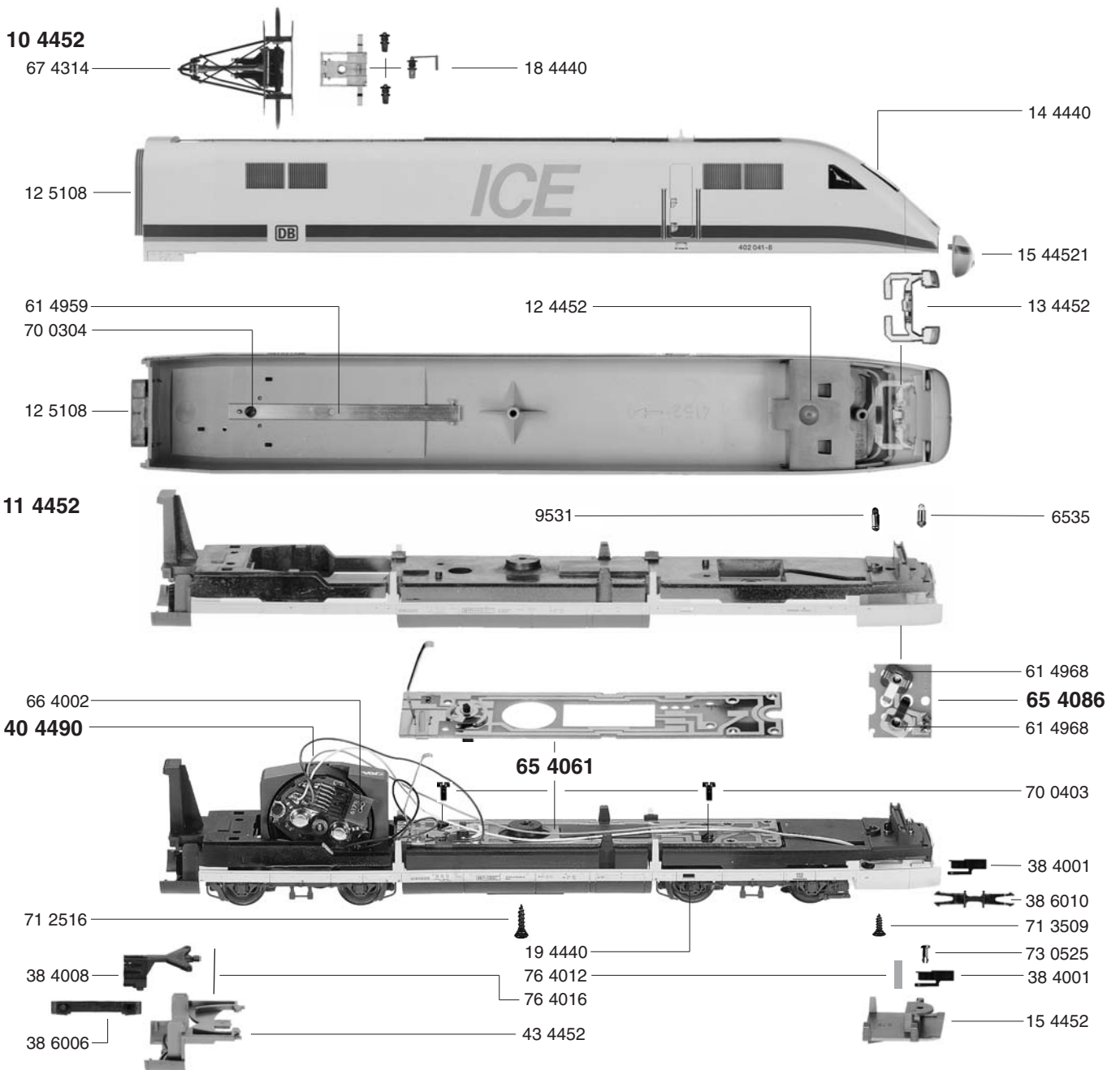


mit Schnittstelle



FLEISCHMANN 4452-2

mit Motor



10 4452	Lokgehäuse kpl. f. Triebkopf mit Motor	38 4008	Deichsel f. Triebkopf	67 4314	Einholmstromabnehmer
11 4452	Lokrahmen f. Triebkopf	38 6006	Kuppelstange hinten	70 0304	Schraube f. 674314
12 4452	Führerstand m. Lokführer	38 6010	Kuppelstange vorne	70 0403	Schraube f. 654061
12 5108	Faltenbalg	40 4490	Drehgestellblock m. Motor	71 2516	Schraube f. 104452 mitte
13 4452	Lichtleiter	43 4452	Deichselführung	71 3509	Schraube f. 104452 vorne
14 4440	Stirnfensterblende	61 4959	Kontaktband	73 0525	Splint f. 384001
15 4452	Frontspoiler	61 4968	Kontaktfeder	76 4012	Richtfeder f. 384001
15 44521	Bugkappe	65 4061	Schaltplatte m. Umschalter	76 4016	Richtfeder f. 384008
18 4440	Isolatoren u. Dachtraverse (Satz)	65 4086	Schaltplatte f. Beleuchtung		
19 4440	Tritt	66 4002	Schnittstellen-Blindstecker, 6-polig	6535	Glühlampe klar
38 4001	Kupplungsadapter			9531	Glühlampe rot



4452-2 FLEISCHMANN

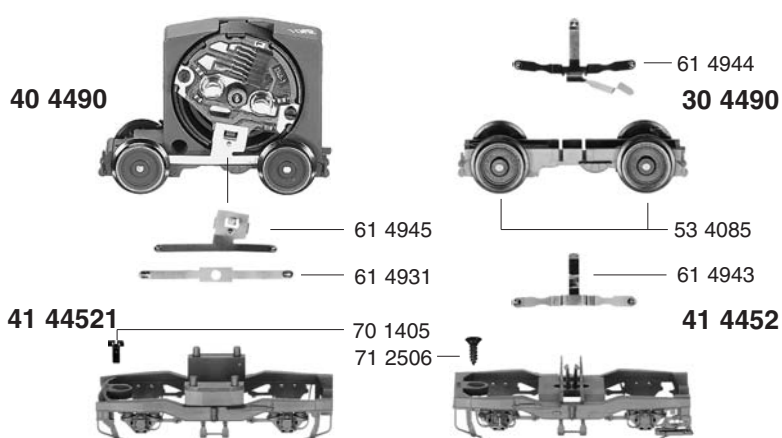
mit Motor

mit Schnittstelle



- 30 4490 Drehgestellblock vorne
- 40 4490 Drehgestellblock hinten mit Motor
- 41 4452 Drehgestellrahmen f. 304490
- 41 44521 Drehgestellrahmen f. 404490

- 50 4490 Motor kpl.
- 50 4607 Anker m. Schwungmasse
- 50 4736 Lagerschild m. Schnittstelle
- 50 4801 Kohlenrohrkappe
- 51 4360 Lokrad o. Z. o. N. isol.
- 51 4361 Lokrad o. Z. m. N. isol.
- 51 4362 Lokrad m. Z. m. N.
- 51 4363 Lokrad m. Z. o. N.
- 52 4006 Achse
- 53 4085 Radsatz f. 304490
- 54 4007 Haftreifen



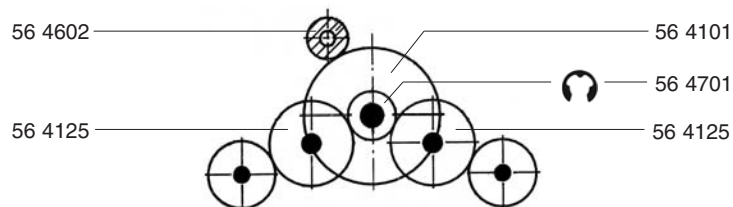
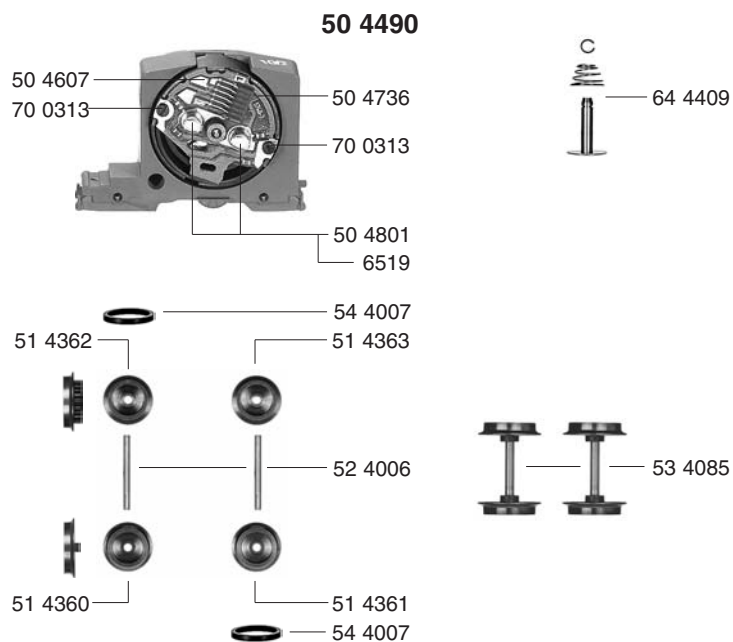
		Außen-Ø	Zähnezahl	Zähnezahl
56 4101	Zwischenrad	19	36	13
56 4125	Zahnrad	12	22	
56 4602	Ritzel	6	10	

- 56 4701 Sicherungsring klein
- 56 4742 Distanzscheibe rot f. Anker Getriebeseite (o. Abb.)
- 56 4747 Distanzscheibe farblos f. Anker Kollektorseite (o. Abb.)

- 61 4931 Masse-Kontaktfeder
- 61 4943 Stromabnehmer
- 61 4944 Stromabnehmer
- 61 4945 Motorstromabnehmer
- 64 4409 Kontaktpilzgarnitur

- 70 0313 Schraube f. 504736
- 70 1405 Schraube f. 4144521
- 71 2506 Schraube f. 414452

6519 Kohlen und Federn

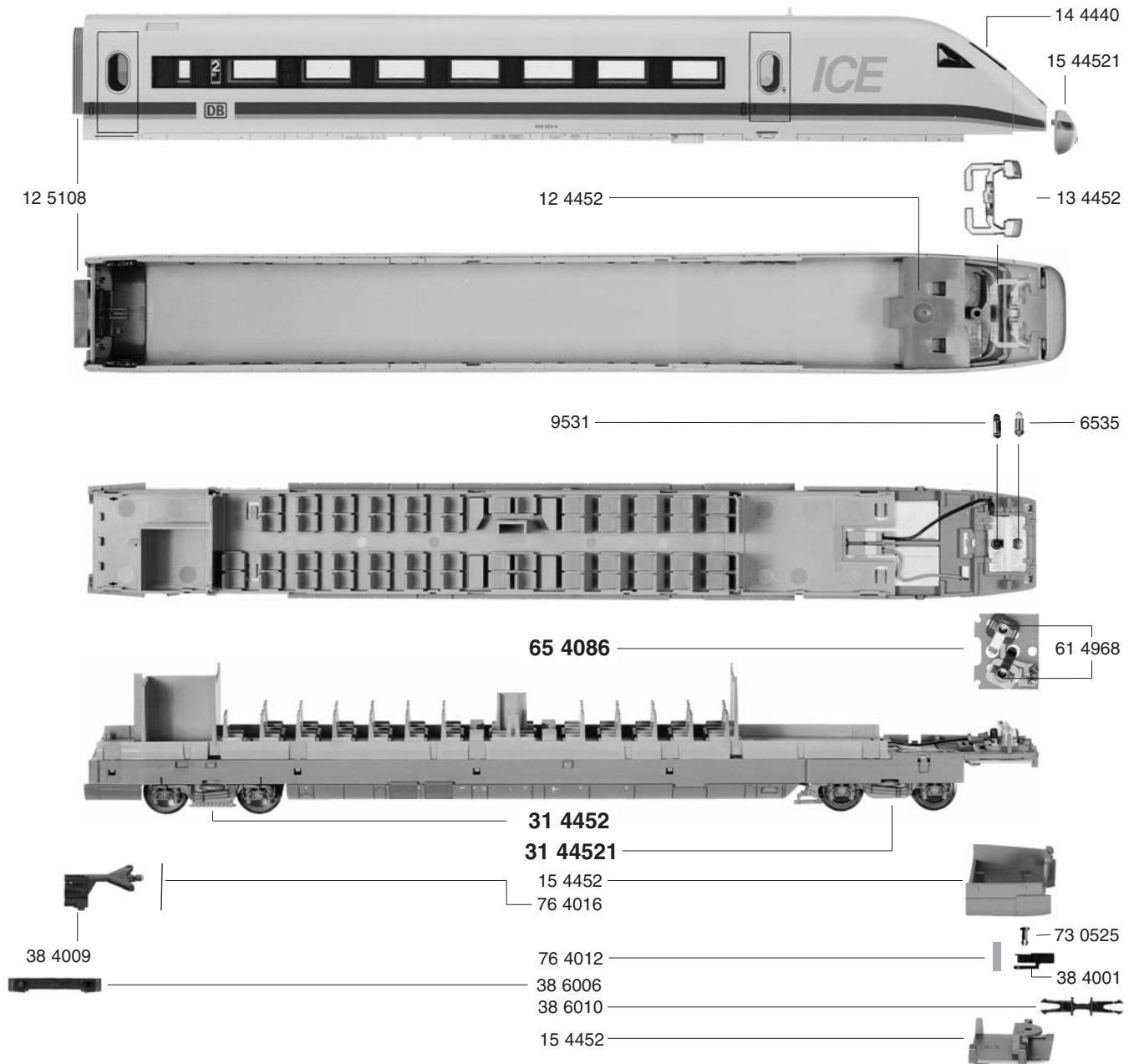


mit mechanischem Umschalter

FLEISCHMANN 4452-3

ohne Motor

20 4452



12 4452	Führerstand m. Lokführer	31 4452	Drehgestell hinten kpl.	65 4086	Schaltplatte f. Beleuchtung
12 5108	Faltenbalg	31 44521	Drehgestell vorne kpl.	73 0525	Splint f. 384001
13 4452	Lichtleiter	38 4001	Kupplungsadapter	76 4012	Richtfeder f. 384001
14 4440	Stirnfensterblende	38 4009	Deichsel	76 4016	Richtfeder f. 384009
15 4452	Frontspoiler (Satz)	38 6006	Kuppelstange hinten		
15 44521	Bugkappe	38 6010	Kuppelstange vorne		
20 4452	Gehäuse f. Steuerwagen	38 4009	Deichsel		
		61 4968	Kontaktfeder		
				6535	Glühlampe klar
				9531	Glühlampe rot



4452-3 FLEISCHMANN

ohne Motor

mit mechanischem Umschalter

- 31 4452 Drehgestell hinten kpl.
- 31 44521 Drehgestell vorne kpl.

- 53 4043 Radsatz kpl.

- 61 4942 Radkontakt
- 64 4460 Umschalter f. Stirnbeleuchtung

