

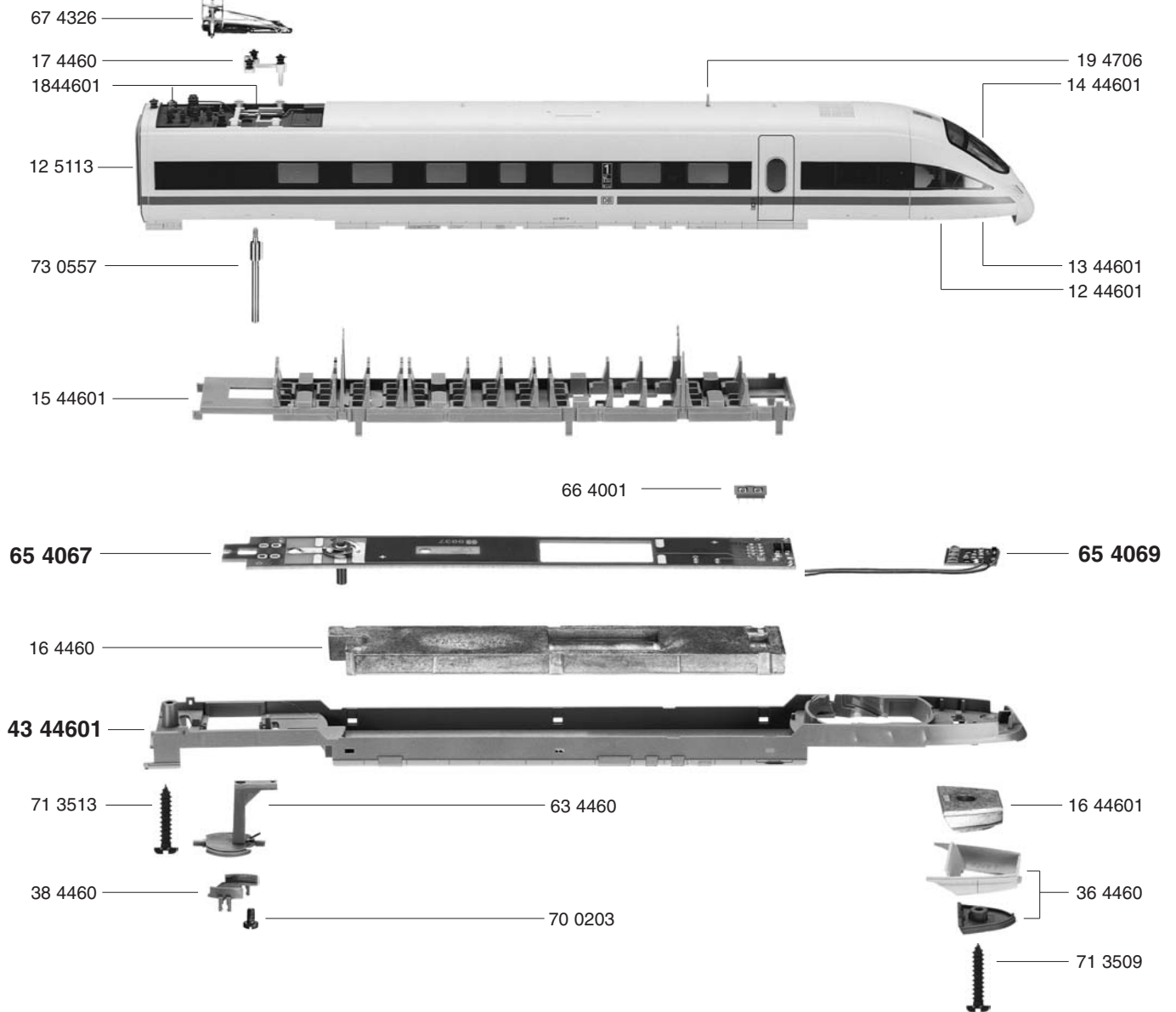
mit Schnittstelle



FLEISCHMANN 4460-2

mit Motor

10 44601



10 44601	Lokgehäuse o. Pantograph	19 4706	Antenne	66 4001	Schnittstellen-Blindstecker, 8-polig
12 44601	Führerstand m. Lokführer	36 4460	Gehäuseunterteil mit Spoiler (Satz)	67 4326	Einholmstromabnehmer
12 5113	Faltenbalg	38 4460	Drehgestellaufnahme	70 0203	Schraube f. 730557
13 44601	Lichtleiter (Satz)	43 44601	Wagenboden	71 3509	Schraube f. 364460
14 44601	Stirnfensterblende	63 4460	Aufnahme für 674326 mit Kontaktfeder	71 3513	Schraube f. 1044601
15 44601	Inneneinrichtung	65 4067	Schaltplatte m. Umschalter u. Schnittstelle	73 0557	Gewindestange
16 4460	Beschwerung	65 4069	Schaltplatte f. Beleuchtung		
16 44601	Beschwerung vorne				
17 4460	Isolatoraufnahme mit Isolatoren				
18 44601	Isolatoren und Dachtraverse (Satz)				




4460-2 FLEISCHMANN

mit Motor

mit Schnittstelle 

- 31 44601 Drehgestell
- 38 4021 KuKu-Deichsel
- 38 5512 Drehgestellabdeckung

- 40 44601 Motordrehgestell kpl. ohne Drehgestellrahmen
- 41 44601 Drehgestellrahmen f. 4044601

- 50 44601 Motor kpl.
- 50 4607 Anker m. Schwungmasse
- 50 4728 Lagerschild
- 50 4801 Kohlenrohrkappe
- 51 4352 Lokrad o. Z. o. N. isol.
- 51 4353 Lokrad o. Z. m. N. isol.
- 51 4354 Lokrad m. Z. m. N. 
- 51 4355 Lokrad m. Z. o. N.
- 52 4011 Achse f. Radsatz
- 52 4013 Achse f. Drehgestellbefestigung
- 53 4078 Radsatz f. 3144601
- 54 7004 Haftreifen

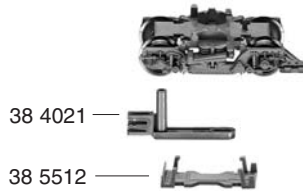
	Außen-Ø	Zähnezahl	Zähnezahl
56 4136 Zwischenrad	11	20	
56 4169 Zahnrad auf Radsatz	7,5	13	
56 4170 Zahnrad	15,5	29	13
56 4171 Zahnrad	13	24	12
56 4602 Ritzel	6	10	

- 61 4919 Masse-Kontaktfeder
- 61 4942 Stromabnehmer
- 61 4957 Motor-Stromabnehmer
- 64 4404 Kontaktpilzgarnitur

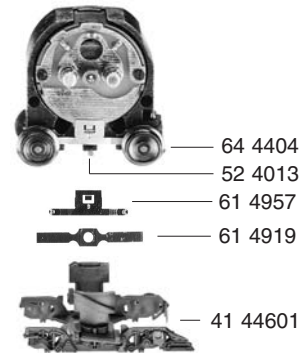
- 70 0313 Schraube f. 504728

- 6519 Kohlen und Federn

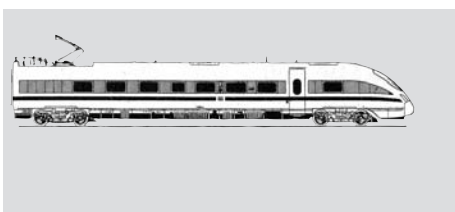
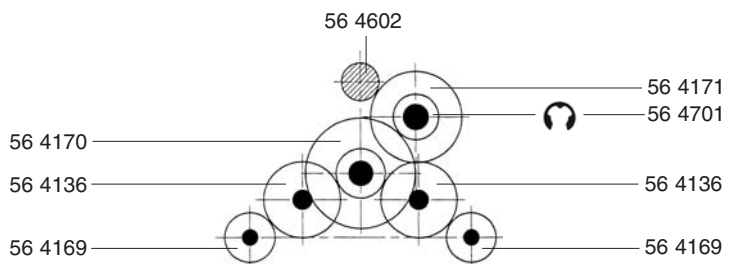
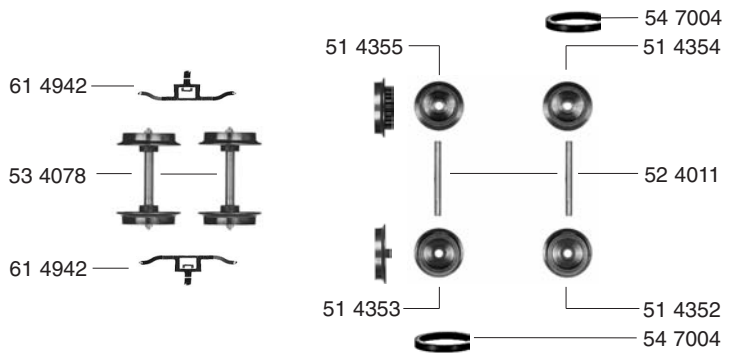
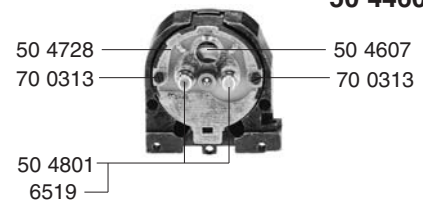
31 44601



40 44601



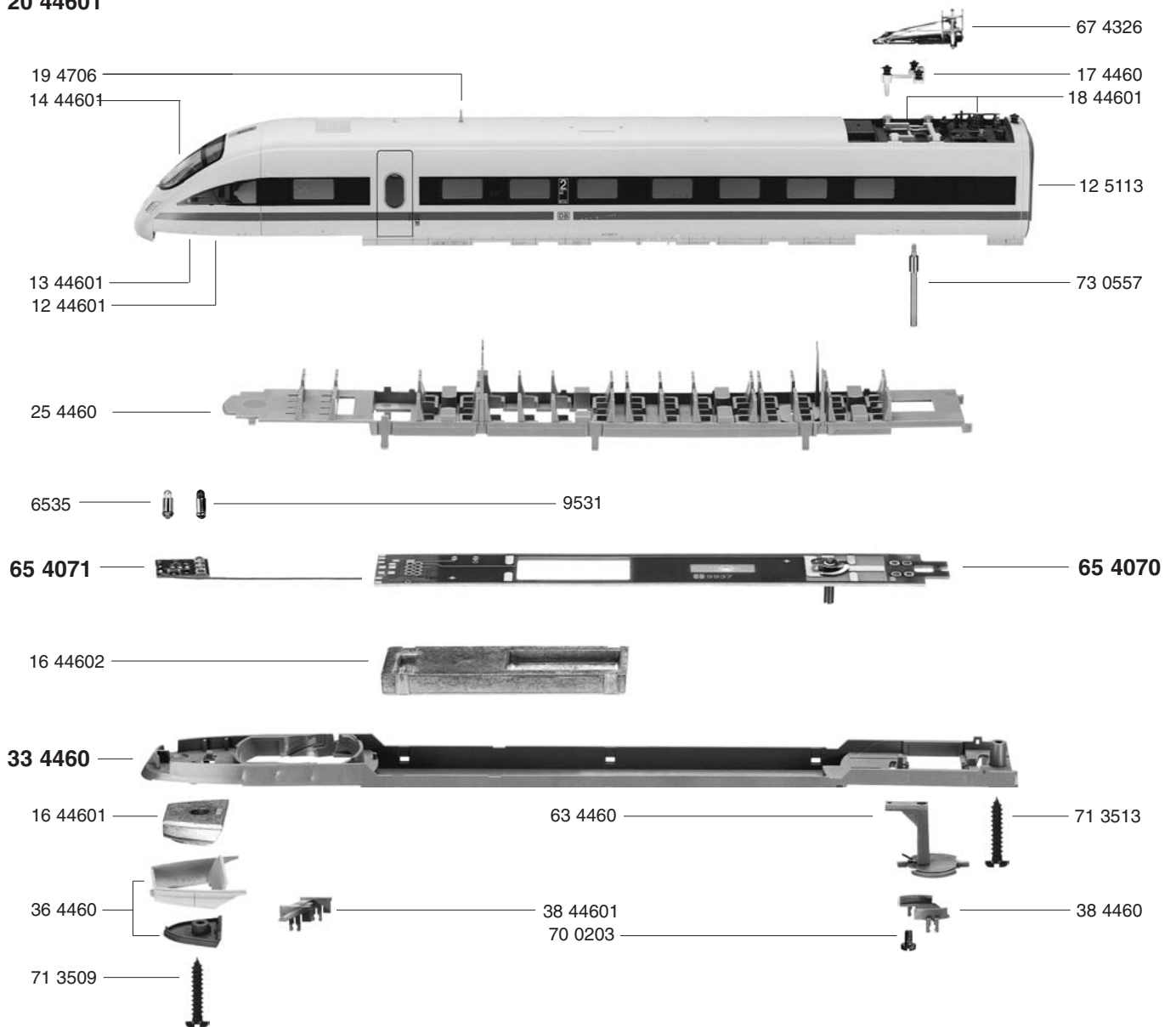
50 44601



FLEISCHMANN 4460-3

ohne Motor

20 44601



12 44601	Führerstand m. Lokführer	20 44601	Lokgehäuse o. Pantograph	63 4460	Aufnahme für 674326 mit Kontaktfeder
12 5113	Faltenbalg	25 4460	Inneneinrichtung	65 4070	Schaltplatte m. Umschalter
13 44601	Lichtleiter (Satz)	33 4460	Wagenboden	65 4071	Schaltplatte f. Beleuchtung
14 44601	Stirnfensterblende	36 4460	Gehäuseunterteil mit Spoilersatz	67 4326	Einholmstromabnehmer
16 44601	Beschwerung vorne	38 4460	Drehgestellaufnahme hinten	70 0203	Schraube f. 730557
16 44602	Hauptbeschwerung	38 44601	Drehgestellaufnahme vorne	71 3509	Schraube f. 364460
17 4460	Isolatoraufnahme mit Isolatoren		Nummer auf Teil: 5342	71 3513	Schraube f. 2044601
18 44601	Isolatoren und Dachtraverse (Satz)		Nummer auf Teil: 5307	73 0557	Gewindestange
19 4706	Antenne				



4460-3 FLEISCHMANN

ohne Motor

- 31 44602 Drehgestell hinten
- 31 44603 Drehgestell vorne mit mechanischem Umschalter
- 38 4020 KuKu-Deichsel
- 38 5512 Drehgestellabdeckung
- 38 6006 Kuppelstange

- 53 4078 Radsatz

- 61 4942 Stromabnehmer
- 64 4460 Umschalter (o. Abb.) für 3144603

