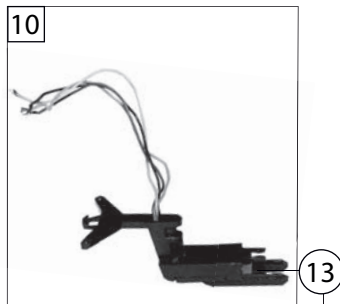
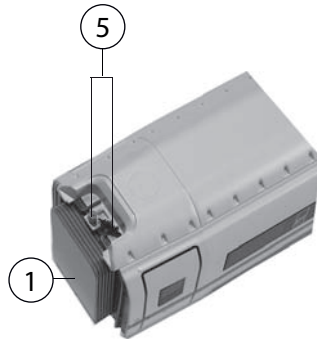
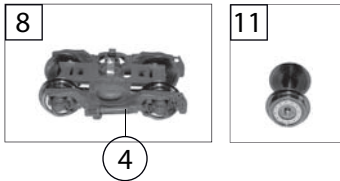
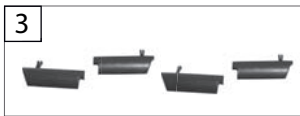


448203		BR 407	ICE	DBAG	407817-1	=	HO
Pos. Nr. Pos.no.	Beschreibung Description	Art.-Nr. Art.no.	Preisgruppe Price bracket				
1	FALTENBALG Gangway bellows	12512100	006				
2	TÜRFENSTERBLENDEN-SATZ Door windows -set	144481032	015				
3	SCHÜRZEN-SATZ (ähnliche Abb.) Set of skirts (similar illustr.)	154482032	---				
4	STOSSDÄMPFER-SATZ Shock absorber -set	19448001	011				
5	ISOLATOREN-UMSCHALTER SATZ Set of isolators and switch	194482812	013				
6	INNENEINRICHTUNG Interior fittings	254482812	012				
7	WAGENBODEN Floor plate	304482812	020				
8	DREHGESTELL KPL. Bogie complete	31448181	014				
9	KUKU-DEICHS. -DEICHS-DECK-SATZ Short coupling reception&-cover, -set	38404700	009				
10	KUKU-DEICHS. -DEICHS-DECK-SATZ Short coupling reception&-cover, -set	38404900	009				
11	SCHEIBENRADSATZ Disc type wheelset	53428900	007				
12	LEITERPLATTE KPL. (KUKU-DEICHS Coupling PCB complete	65416200	017				
13	LEITERPLATTE KPL. (KUKU-DEICHS Coupling PCB complete	65416300	017				
14	LEITERPLATTE KPL. (INNENBELEUCHT.) (ähnl. Abb.) PCB (interior lights) /similar illustr.)	65416400	024				
15	DACHSTROMABNEHMER Roof pantograph	67434000	021				
16	DACHSTROMABNEHMER Roof pantograph	67434100	021				
	LINSENSCHRAUBE M. KREUZSCHLITZ (o. Abb.) Screw (w/o illustr.)	00704905	001				
	SK-SCHRAUBE (o. Abb.) Screw (w/o illustr.)	70900029	003				
19	SCHRAUBE Screw	71350400	003				
20	DRAHTRICHTFEDER L=27 MM Straightening spring l=27mm	00764016	002				



448203		BR 407	ICE	DBAG	407717-3	HO
Pos. Nr. Pos.no.	Beschreibung Description	Art.-Nr. Art.no.	Preisgruppe Price bracket			
1	FALTENBALG Gangway bellows	12512100	006			
2	TÜRFENSTERBLENDEN-SATZ Door windows -set	144482033	---			
3	SCHÜRZEN-SATZ (ähnliche Abb.) Set of skirts (similar illustr.)	154482033	---			
4	STOSSDÄMPFER-SATZ Shock absorber -set	19448001	011			
5	ISOLATOREN-UMSCHALTER SATZ Set of isolators and switch	194482813	013			
6	INNENEINRICHTUNG Interior fittings	254482812	012			
7	WAGENBODEN Floor plate	304482813	020			
8	DREHGESTELL KPL. Bogie complete	314481813	014			
9	KUKU-DEICHS. -DEICHS-DECK-SATZ Short coupling reception&-cover, -set	38404700	009			
10	KUKU-DEICHS. -DEICHS-DECK-SATZ Short coupling reception&-cover, -set	38404900	009			
11	SCHEIBENRADSATZ Disc type wheelset	53428500	007			
12	LEITERPLATTE KPL. (KUKU-DEICHS Coupling PCB complete	65416200	017			
13	LEITERPLATTE KPL. (KUKU-DEICHS Coupling PCB complete	65416300	017			
14	LEITERPLATTE KPL. (INNENBELEUCHT.) (ähnl. Abb.) PCB (interior lights) /similar illustr.)	65416400	024			
	SK-SCHRAUBE (o. Abb) Screw (w/o illustr.)	70900029	003			
16	SCHRAUBE Screw	71350400	003			
17	DRAHTRICHTFEDER L=27 MM Straightening spring l=27mm	00764016	002			