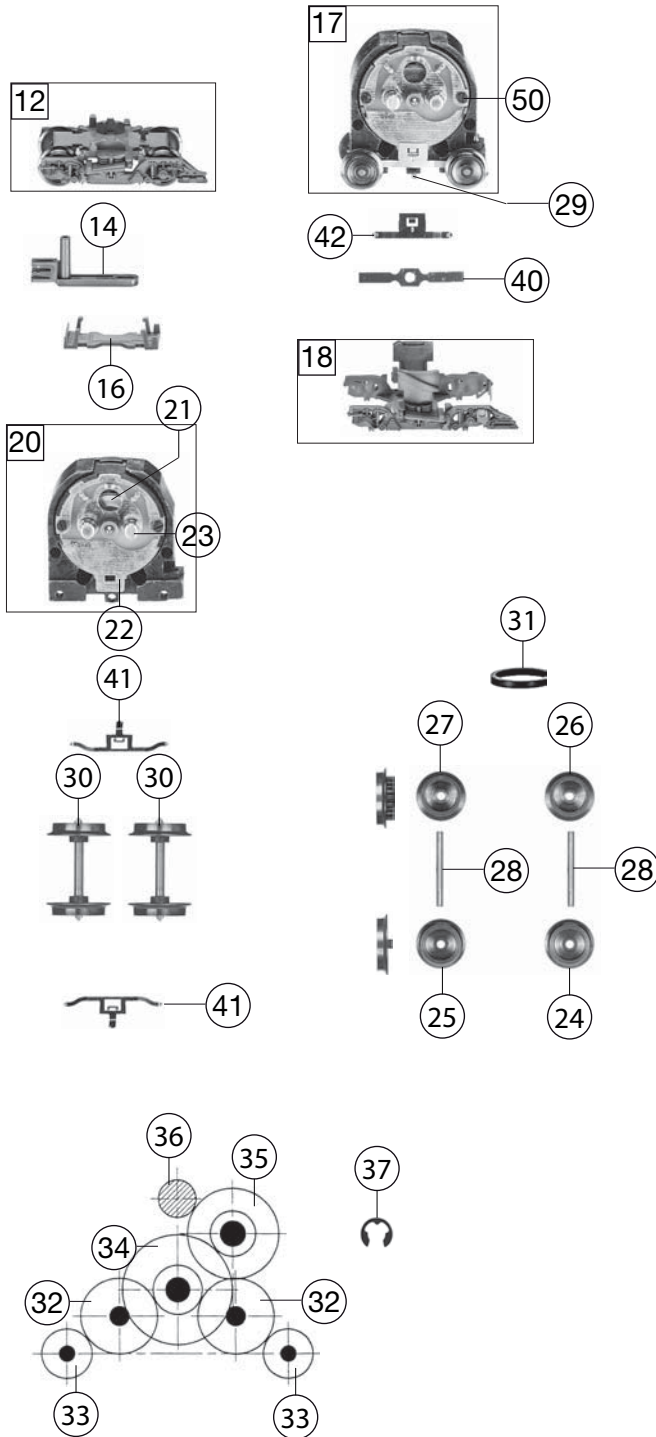
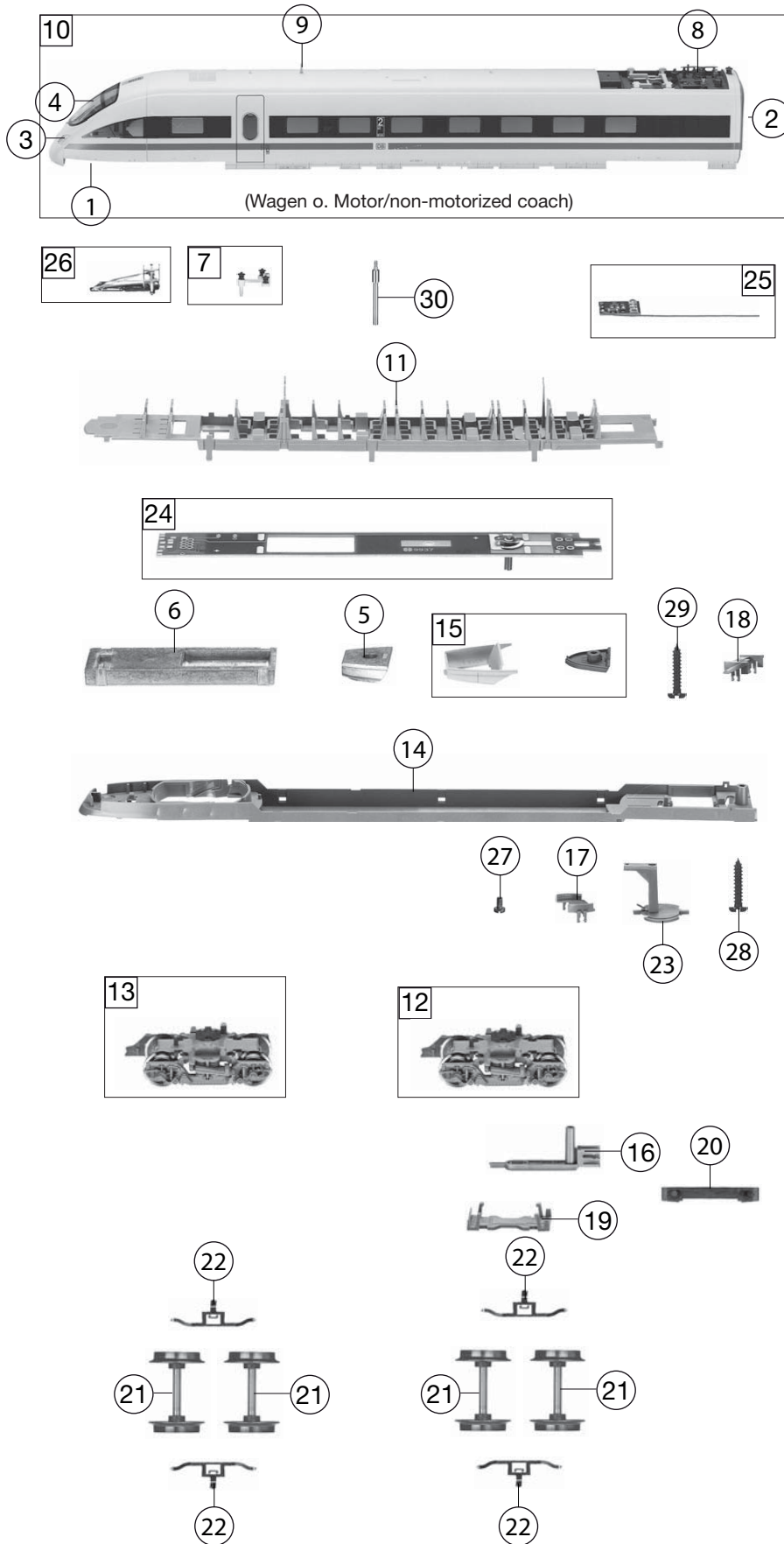


Pos. Nr. Pos. no.	Beschreibung Description	Art.-Nr. Art. no.	Preisgruppe Price bracket
1	GEHAEUSE F.TK 1 BR 411.0 ÖBB Motor coach body	00104760	036
2	FUEHRERSTAND M.LOKFUEHRER ICT Driver's cab inset, with driver	01244601	014
3	FALTENBALG F.ICT Gangway bellows	00125113	006
4	LICHTLEITER-SATZ ICE-T Light conductor set	01344601	013
5	STIRNFENSTER ICE-T Front window	01444601	015
6	INNENEINRICHT.F.TK M.MOT ICE T Interior fittings for motor coach	01544601	012
7	BESCHWERUNG F.4460-2 M.MOTOR Ballast for motor coach	00164460	016
8	BESCHWERUNG AM BUG F. 4460 ICT Bow ballast	01644601	012
9	ISOLATORENAUFN.M.ISO.F.ICE-T Pantograph carrier with isolators	00174460	013
10	ISOLATOREN M.TRAVERSE-SATZ Set of isolators&traverse	01844601	013
11	ANTENNE Antenna	00194706	002
12	DREHGEST.K HINT.F.4460 TRIEBK. Rear bogie for motor coach	03144601	014
13	FRONTSPOILER-SATZ Front spoiler set	00364460	013
14	KUKU-DEICHSEL ICT Short coupling reception	00384021	006
15	DREHGEST.AUFN./HINTEN 4460-2-3 Bogie suspension plate	00384460	009
16	DEICHSEL-ABDECKUNG F 4460-4465 Shaft cover plate	00385512	007
59	KUPPELSTANGE F.ICE Coupling rod	00386006	008
17	MOTORDREHGESTELL F.ICE-T Motor bogie	04044601	035
18	DREHGESTELLRAHMEN F.4044601 Bogie framework	04144601	011
19	GEHAEUSE-UNTERTEIL F.4460-2 Floor plate for motor coach	04344601	013
20	MOTOR M.SCHWUNGMASSE F.ICE-T Motor with flywheel	05044601	033
21	ANKER KPL.M.SCHWUNGMASSE Rotor with integrated flywheel, complete	00504607	025
22	LAGERSCHILD ISOL.F.ICT 4460 Motor PCB, insulated	00504728	018
23	KOHLENROHRKAPPE Brush pipe cap	00504801	002
24	L.SCHEIB.RAD O.Z.O.N.ISO 4460 Loco wheel w/o gear, w/o. trac. tyre, insulated	00514352	006
25	L.RAD O.Z.M.N.ISOL. F.4460-2 Loco wheel w/o gear, with trac. tyre, insulated	00514353	006
26	L.RAD O.Z.M.N. F.4460-2 Loco wheel w/o gear, with trac. tyre	00514354	005
27	L.RAD O.Z.O.N. F.4460-2 Loco wheel w/o gear, w/o. trac. tyre	00514355	005
28	ACHSE Axle	00524011	001
29	ACHSE F.4460 L=19 MM Axle l=19mm	00524013	003
30	RADSATZ O.Z.O.N.F.ICT U.WAGEN Wheel w/o gear, w/o. trac. tyre for loco&coaches	00534078	007
31	HAFTREIFEN Traction tyre	00547004	001
32	ZAHNRAD Z:20 SCHWARZ Gear wheel Z:20, black	00564136	002
33	ZAHNRAD Z:13 MS F.4460-2 Gear wheel Z:13, brass	00564169	005
34	ZAHNRAD Z:13/29 Gear wheel Z:13/29	00564170	006
35	ZAHNRAD Z:12/24 SCHWARZ Gear wheel Z:12/24, black	00564171	006
36	RITZEL Z:10 Gear wheel Z:10	00564602	004



4760		BR4011/4011.5 ÖBB	4011092-6+ 4011592-5	=	HO
Pos. Nr. Pos.no.	Beschreibung Description	Art.-Nr. Art.no.	Preisgruppe Price bracket		
37	SICHERUNGSRING KLEIN Securing ring, small	00564701	001		
	UNTERLEGSCH. ROT 2,3 X 5 X 0,1 (o. Abb.) Washer (w/o illustr.)	00564747	001		
	UNTERLEGSCH. ROT 2,2X5X0,3 (o. Abb.) Washer, red (w/o illustr.)	00564751	001		
40	BELEUCHTUNGSFEDER H0 Light contact spring	00614919	002		
41	KONTAKTFEDER Contact spring	00614942	001		
42	MOTORSTROMABNEHMER Motor contact clip	00614957	001		
43	STROMABN.AUFNAHME M.KONT. Pantograph carrier support, with contacts	00634460	012		
44	KONTAKTPILZGARNITUR L:12 MM Contacter pin assembly	00644404	011		
45	SCHALTPL.M.UMSCHALTER TK 1 ICT PCB with overhead catenary switch	00654067	024		
46	SCHALTPLATTE F.BEL.TK 1 ICE-T PCB for illumination	00654114	020		
47	SCHNITTST.-BLINDSTECKER 8-POL. Jumper, 8-pin	00664001	012		
48	EINHOLMPANTO.F.ICT 4460 Single arm pantograph	00674326	021		
49	SCHRAUBE M 1,4 X 3 Screw M1.4x3	00700203	001		
50	SCHRAUBE Screw	00700313	001		
51	BLECHSCHRAUBE 2,2X9,5 BRÜN. Tapping screw	00713509	001		
52	SCHRAUBE Screw	00713513	001		
53	GEWINDESTANGE F.ICT TRIEBKÖPFE Threaded axle	00730557	006		
	FIXIERFEDER F.ICT+WAGEN (o. Abb.) Fixation spring (w/o illustr.)	00764019	006		
	Beleuchtungsgarnitur (o. Abb.) Illumination set (w/o illustr.)	6467	---		
	ERSATZ-SCHLEIFKOHLEN (o. Abb.) Carbon brushes (w/o illustr.)	6519	---		
	ERS.-GLUEHLAMPE KLAR M.STECKFA (o. Abb.)	00006535	008		



Pos. Nr. Pos.no.	Beschreibung Description	Art.-Nr. Art.no.	Preisgruppe Price bracket
4760	BR4011/4011.5 ÖBB	4011092-6+ 4011592-5	HO
1	FUEHRERSTAND M.LOKFUEHRER ICT Driver's cab inset, with driver	01244601	014
2	FALTENBALG F.ICT Gangway bellows	00125113	006
3	LICHTLEITER-SATZ ICE-T Light conductor set	01344601	013
4	STIRNFENSTER ICE-T Front window	01444601	015
5	BESCHWERUNG AM BUG F. 4460 ICT Bow ballast	01644601	012
6	MITTELBESCHWERUNG F.4460-3 O.M Ballast for non-motor coach	01644602	014
7	ISOLATORENAUFN.M.ISO.F.ICE-T Pantograph carrier with isolators	00174460	013
8	ISOLATOREN M.TRAVERSE-SATZ Set of isolators&traverse	01844601	013
9	ANTENNE Antenna	00194706	002
10	GEHAEUSE F.TK 2 BR 411.0 ÖBB Non-motor coach body	00204760	035
11	INNENEINRICHT.F.TK O.MOT ICE T Non-motor coach body interior fittings	00254460	012
12	DREHGESTELL K F.4460-2 HINTEN Rear bogie for non-motor coach	03144602	014
13	DREHGESTELL K F.4460-2 VORNE Front bogie for non-motor coach	03144603	014
14	GEHAEUSE-UNTERTEIL F.4460-3 Floor plate for non-motor coach	00334460	014
15	FRONTSPOILER-SATZ Front spoiler set	00364460	013
16	KUKU-DEICHSEL ICT Short coupling reception	00384020	006
17	DREHGEST.AUFN./HINTEN 4460-2-3 Bogie suspension plate, rear	00384460	009
18	DREHGEST.AUFN./VORNE 4460-3 Bogie suspension plate, front	03844601	008
19	DEICHSEL-ABDECKUNG F 4460-4465 Shaft cover plate	00385512	007
20	KUPPELSTANGE F.ICE Coupling rod	00386006	008
21	RADSATZ O.Z.O.N.F.ICT U.WAGEN Wheel w/o gear, w/o. trac. tyre for loco&coaches	00534078	007
22	KONTAKTFEDER F 6454 Contact spring	00614942	001
	RADKONTAKT F.4460-3/64452-3 (o. Abb.) Wheel contact (w/o illustr.)	00614964	001
23	STROMABN.AUFNAHME M.KONT. Pantograph carrier support, with contacts	00634460	012
	UMSCHALTER U.HALTEPLATTE/SATZ (o. Abb.) Switch and mounting plate - set	00644460	015
24	SCHALTPLATTE M.UMSCHALTER 4460 PCB with overhead catenary switch	00654070	018
25	SCHALTPLATTE F.BEL.TK 1 ICE-T PCB for headlight	00654115	020
26	EINHOLMPANTO.F.ICT 4460 Single arm pantograph	00674326	021
27	SCHRAUBE M 1,4 X 3 Screw M1.4x3	00700203	001
28	BLECHSCHRAUBE 2,2X9,5 BRÜN. Tapping screw	00713509	001
29	SCHRAUBE Screw	00713513	001
30	GEWINDESTANGE F.ICT TRIEBKÖPFE Threaded axle	00730557	006
	FIXIERFEDER F.ICT+WAGEN (o. Abb.) Fixation spring (w/o illustration)	00764019	006