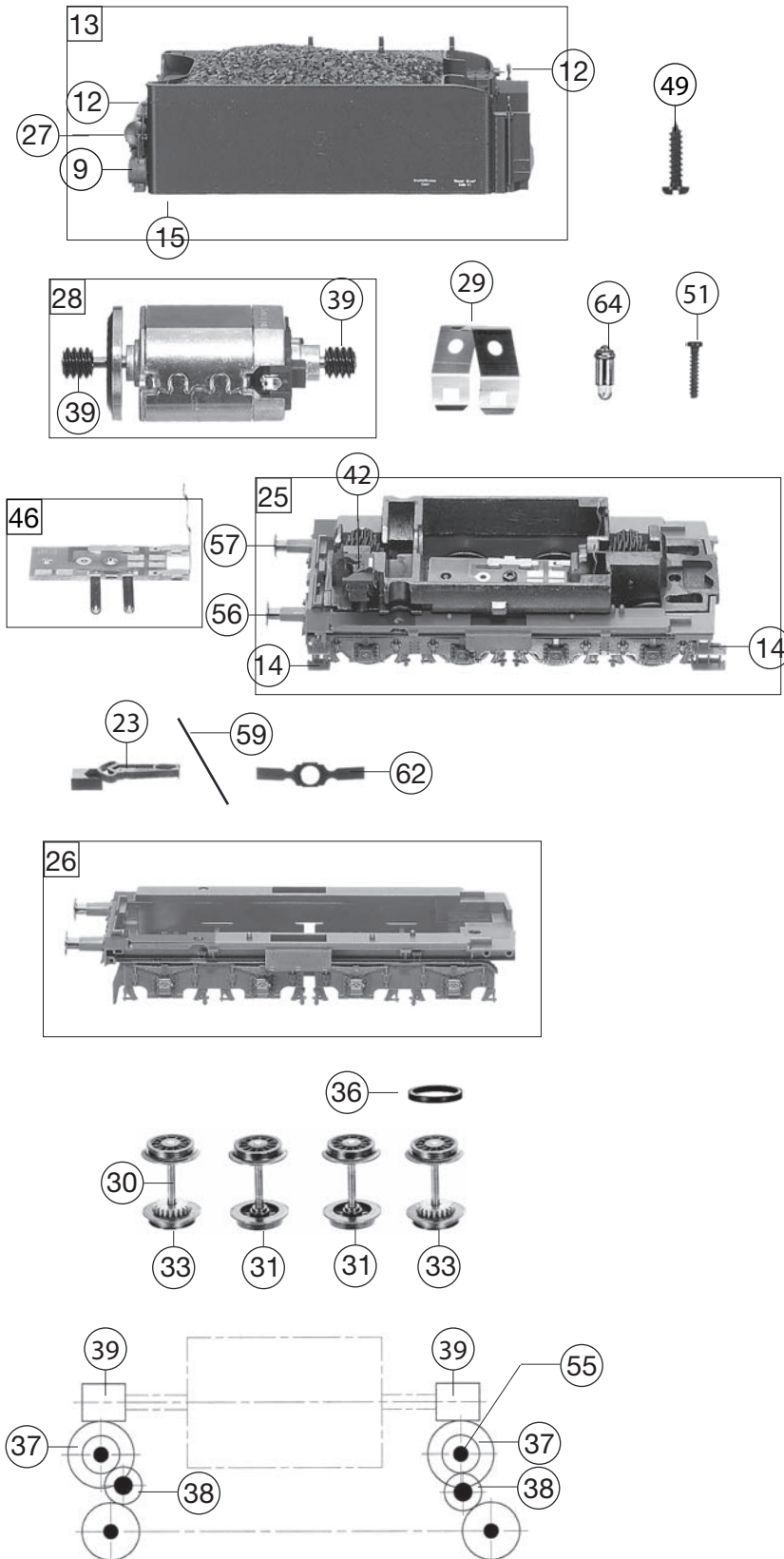


Pos. Nr. Pos.no.	481001 BR 13 DRG	131183	=	HO
Pos. Nr. Pos.no.	Beschreibung Description	Art.-Nr. Art.no.	Preisgruppe Price bracket	
1	LOKKESSEL BR 13 DRG Loco boiler complete w/o driver's cab	10481001	031	
2	FUEHRERHAUS F.481001 DRG Driver's cab w/o handrails	11481001	018	
3	LICHTLEITER F.4113 Light conductor	00134113	006	
4	UMLAUFBLECH KPL. Running board complete	15481001	023	
5	PFEIFE Whistle	00194607	004	
6	HANDRAD Hand wheel	00194716	006	
7	GRIFSTANGEN-SATZ F.4113 Handrail set	00194721	012	
8	REICHSBAHNLATERNE VORN REICHSBAHN lamp, front	00194804	008	
9	LATERNE HINTEN Rear lamp	00194805	008	
10	LUFTPUMPE-SPEISEPUMPE-UMSTEREU Air-&waterpump and small parts -set	19481001	014	
11	KUPPLUNGSHAKEN Coupling hook	00194824	002	
12	GRIFSTANGEN-SATZ F.4113 TEND. Handrail set, tender	00194844	012	
13	TENDERGEHAEUSE F.481001 Tender body complete	20481001	033	
14	AUFSTIEGSTRIT-/SATZ.F.481001 Set of treadles	22481001	011	
15	LICHTL.+ABDECKUNG -SATZ F.4113 Light conductor& cover -set	00234113	009	
16	LOKFAHRGESTELL KPL.F.481001 Loco chassis complete	30481001	045	
17	BREMSEHÄNGE LI. U. RE. -SATZ Brake rigging l&r -set	31481001	016	
18	STEUERUNG KPL.F.481001 Reversing gear complete	32481001	031	
19	ZYLINDER LI.U.RE.U.AUSSTRÖMROH Cylinder l&r including exhaust pipes -set	33481001	015	
20	VORWAERMDUECKEL LI/RE S. F.4113 Pre-heater cap l&r -set	03341131	007	
21	LASCHE U.ZUGFEDER-SATZ F.4113 (o. Abb.) Latch&draw spring -set (w/o illustr.)	00344113	009	
22	VORLAUFGESTELL 2 ACHS.F.481001 Bogie	37481001	020	
23	KUKU-DEICHSEL Short coupling reception	38403300	006	
24	LOK-TENDERKUPPL.U.DEICHSEL-S. Coupling between loco and tender/loco front -set	00384113	012	
25	TENDERFAHRGESTELL O.MOTOR Tender chassis w/o motor	40481001	035	
26	TENDERRAHMEN KPL.F.481001 Tender framework	41481001	022	
27	GASKESSEL MIT NUMMERN-SCHILD Gas tank with number plate	44481001	009	
28	MOTOR M.SCHWUNGMASSE F.4113 Motor with flywheel complete	00504113	025	
29	MOTORHALTER F.5-POL.BÜHLERMOT Motor retainer clip	00504904	002	
30	ACHSE Axle	00524011	001	
31	RADSATZ KPL.O.N.O.Z. Wheelset complete w/o gear, w/o traction tyre	53414800	009	
32	RADSATZ Wheelset	53421000	014	
33	TENDER RADSATZ M.Z.M.NUT 2X Tender wheelset with gear, with traction tyre	53421100	014	
34	TREIBRADSATZ KPL. Driving wheelset, complete	53421200	016	
35	KUPPELRADSATZ KPL. Coupled wheelset, complete	53421300	016	
36	HAFTREIFEN HO Traction tyre	00544007	001	
37	UNTERSETZUNGSRAD Z:23/13 Reduction gear wheel Z:23/13	00564172	006	



481001		BR 13 DRG	131183	=	HO
Pos. Nr. Pos.no.	Beschreibung Description	Art.-Nr. Art.no.	Preisgruppe Price bracket		
38	ZAHNRAD Z:13 Gear wheel Z:13	00564173	006		
39	SCHNECKE F.4113 Worm gear	00564611	006		
40	ABDECKPLATTE UNTEN MIT RADKONT Power pick-up assembly	60481001	015		
41	HALTEWINKEL F.DECO.IN 4113 Mounting bracket for decoder	00624113	005		
42	LAMPENKONTAKTHALTER F.4113 Lamp contact support	00634113	009		
43	LAMPENHALTER Lamp support	00637098	009		
44	KONTAKTPILZGARNITUR L:17,5 MM Contacter pin assembly	00644406	011		
45	LEITERPLATTE M.SCHNITTSTELLE PCB with interface	00654076	019		
46	STROMABNEHMEREINS.TENDER BR 13 Power pick-up assembly, tender	00654077	018		
47	SCHNITTST.-BLINDSTECKER 6-POL. Jumper, 6-pin	00664002	013		
48	KS-SENKKOPF-SCHRAUBE Countersunk tapping screw	00702405	001		
49	SENKKOPF-KREUZSCHLITZSCHRAUBE Countersunk tapping screw	00702904	001		
50	ZYLINDERKO.SCHRAUBE M.SCHLITZ Slotted cylinder head screw	00704405	001		
51	BLECHSCHRAUBE M.KREUZSCHLITZ Tapping screw	00713309	001		
52	SENKKOPFBLECHSCHR.2,2X16 KS Countersunk tapping screw 2.2X16	00714516	001		
53	GEST.BOLZ. Linkage pin	00730555	001		
54	BUNDBOLZEN F.ZAHNRAD 4113 Flanged bolt for gear wheel	00730558	003		
55	BUNDBOLZEN F.ZAHNRAD 4113 Flanged bolt for gear wheel	00730559	006		
56	STANGENPUFFER FLACH Plug-in shank buffer, curved	00754035	004		
57	STANGENPUFFER GEWOELBT Plug-in shank buffer, flat	00754036	004		
58	RAHMENVORDERTEIL KPL. Loco front framework complete	75481001	018		
59	RICHTFEDER F.4113 Straightening spring	00764020	002		
60	ZUGFEDER F. VORLAUF.1113/4113 (o. Abb.) Draw spring for bogie (w/o illustr.)	00764114	006		
61	ANDRUCKFEDER Pressure spring	00764323	002		
62	BLATTFEDER F.4113 Flat spring	00764325	001		
63	PROFI-STECKKUPPLUNG Profi coupling	6515	---		
64	ERS.-GLUEHLAMPE KLAR M.STECKFA Replacement bulb, clear, with plug-in socket	00006535	008		