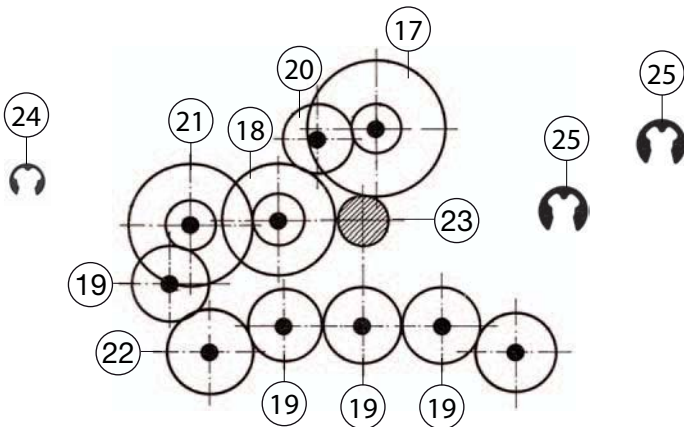
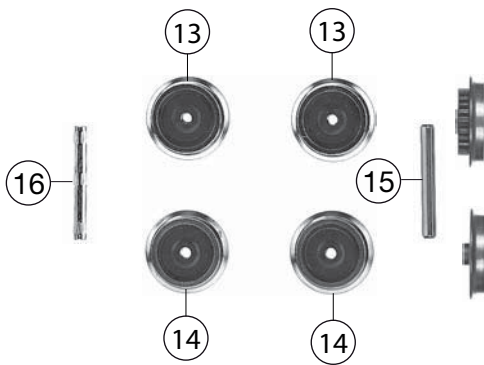
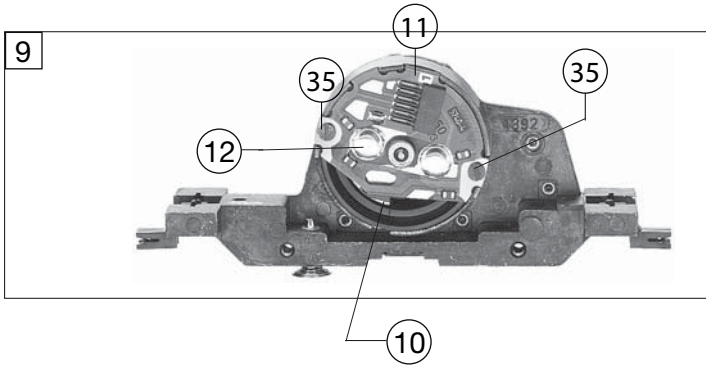


481103		BR E69 DRG	E6902	=	HO
Pos. Nr. Pos.no.	Beschreibung Description	Art.-Nr. Art.no.	Preisgruppe Price bracket		
1	LOKGEHÄUSE KPL. M.PANTO Body assembly complete	104306012	030		
2	LOKRAHMEN 481103 DRG EPII Body framework complete	114306012	016		
3	FENSTER-SATZ Window set	154306012	018		
4	HAUPTBESCHWERUNG Main ballast -set	00164300	013		
5	ISOLATOR F.SCHERENPANTO. Isolator for double arm pantograph	00174300	003		
6	KUPPLUNGSADAPTER F.MT U.5555 Coupling adaptor	00382003	006		
7	FAHRGESTELL M. MOTOR U. SCHNIT Chassis complete with motor&interface	404306012	039		
8	BESCHWERUNG F.4305/4306 Ballast	00464305	012		
9	MOTOR M.MOTORBLOCK M.SCHNITTST Motor complete with motor block&interface	50430601	033		
10	ANKER KPL.M.SCHWUNGMASSE Rotor complete with integrated flywheel	00504607	025		
11	LAGERSCHILD ISO.M.SCHNITTST. Motor PCB insulated, with interface	00504737	020		
12	KOHLENROHRKAPPE Brush pipe cap	00504801	002		
13	L.RAD M.Z.F.BR E 69 Loco wheel with gear	00514144	008		
14	L.RAD O.Z.O.N.ISO.F.4270/72/73 Loco wheel w/o gear, w/o trac. tyre	00514145	008		
15	ACHSE Axle	00524001	002		
16	ACHSE Axle	00524003	006		
17	UNTERSETZUNGSRAD Z:36/13 SCHWA Reduction gear wheel Z:36/13, black	00564101	002		
18	UNTERSETZUNGSRAD Z:28/13 SCHWA Reduction gear wheel Z:28/13, black	00564102	002		
19	ZAHNRAD Z:20 SCHWARZ Gear wheel Z:20, black	00564104	002		
20	ZWISCHENRAD Z:18 SCHWARZ Gear wheel Z:18, black	00564105	002		
21	UNTERSETZUNGSRAD Z:32/13 SCHWA Reduction gear wheel Z:32/13, black	00564107	002		
22	ZAHNRAD Z:22 SCHWARZ Gear wheel Z:22, black	00564109	006		
23	RITZEL ERS.F.564601 Z:12 MESSI Gear wheel Z:12, brass	00564603	004		
24	SICHERUNGSRING KLEIN Securing ring, small	00564701	001		
25	SICHERUNGSRING GROSS Securing ring, big	00564702	001		
	UNTERLEGSCHIBE 2,3 X 5 X 0,1 (o. Abb.) Washer (w/o illustr.)	00564747	001		
	UNTERLEGSCH.ROT 2,2X5X0,3 (o. Abb.) Washer, red (w/o illustr.)	00564751	001		
28	STROMABNEHMER DOPPELT, ISO. Double power pick-up, insulated	00614017	009		
29	KONTAKTFEDER F.4306 Contact spring	00614903	004		
	STABFEDER F.4306 (o. Abb.) Thread spring (w/o illustr.)	00614904	003		
31	HALTEBLECH F.GETRIEBE Mounting plate for gear train	00624306	006		
32	KONTAKTPILZGARNITUR L:10 MM Contacter pin assembly	00644401	011		
33	SCHNITTST.-BLINDSTECKER 6-POL. Jumper, 6-pin	00664002	013		
34	SCHERENSTROMABNEHMER F.4300/05 Double arm pantograph	00674305	018		
35	SCHRAUBE Screw	00700313	001		



481103		BR E69 DRG	E6902	=	HO
Pos. Nr. Pos.no.	Beschreibung Description	Art.-Nr. Art.no.	Preisgruppe Price bracket		
36	ZYLINDERKOPFSCHRAUBE Cylinder head screw	00700403	001		
37	BLECHSCHRAUBE 2,2X9,5 BRÜN. Tapping screw 2.2X9.5	00713509	001		
38	SCHRAUBE Screw	00713513	001		
39	SCHRAUBE Screw	00730007	002		
40	SPLINT F. KUPPLUNGSADAPT Split pin for coupling adaptor	00730525	001		
41	Steckpuffer Plug-in buffer	00754006	002		
42	BLATTRICHTFEDER L=14 MM Flat spring l=14mm	00764012	002		
	PROFI-STECKKUPPLUNG F.ZAHNRADB (o. Abb.) Profi coupling for rack&pinion locos (w/o illustr.)	6514	---		
	ERSATZ-SCHLEIFKOHLEN Carbon brushes set	6519	---		