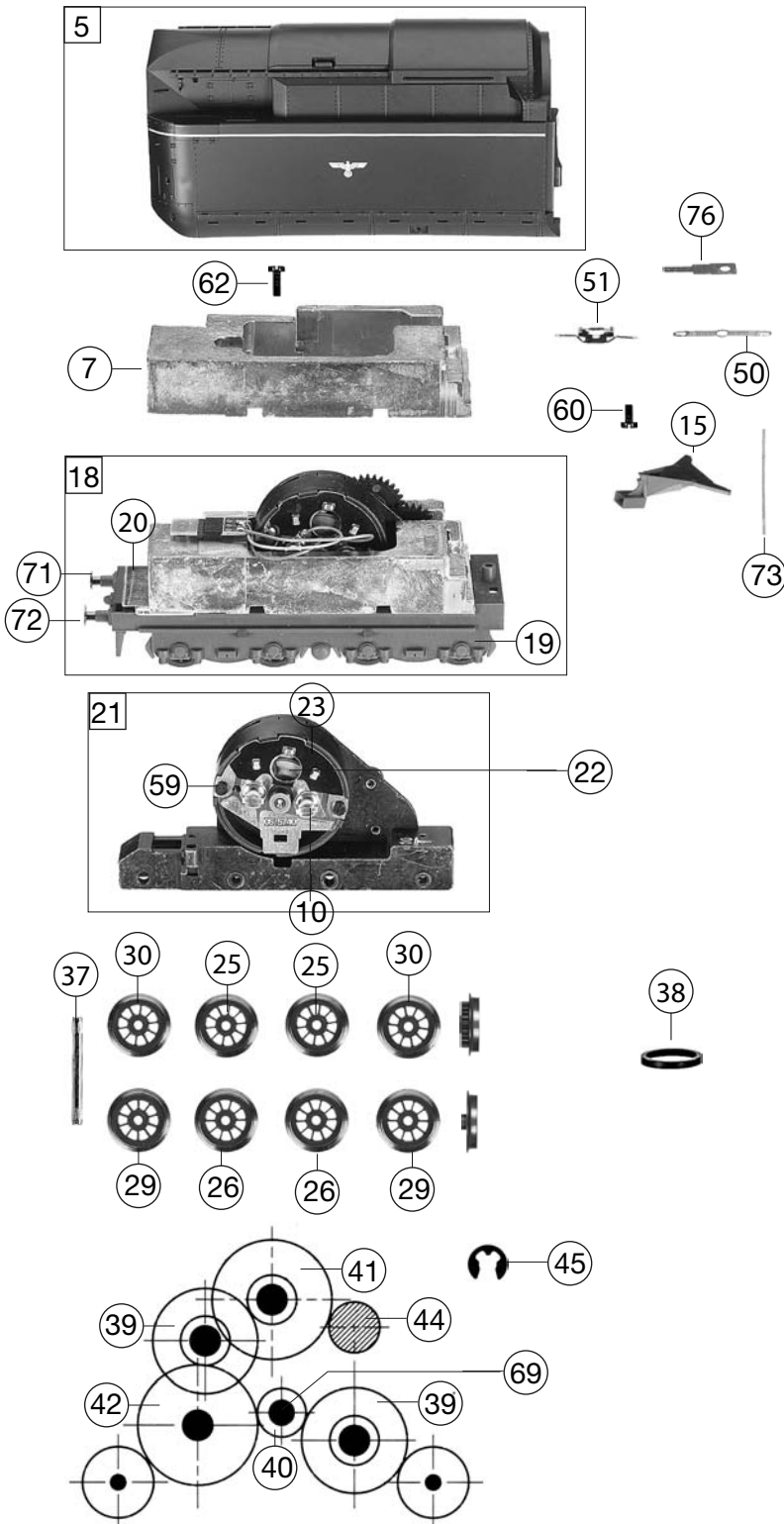


Pos. Nr. Pos.no.	Beschreibung Description	Art.-Nr. Art.no.	Preisgruppe Price bracket
1	LOKGEH.BR 03.10 ROT STROML. Loco boiler complete w/o driver's cab	10481278	030
2	LICHTLEITER Light conductor	00134172	006
3	BESCHWERUNG Ballast	00164172	018
4	DAMPFFEIFE SCHWARZ F.4171 Whistle	00194615	002
5	TENDERGEHÄUSE KPL. Tender body complete	20481208	---
	LICHTLEITER/TENDER 4171 (o. Abb.) Light conductor (tender) (w/o illustr.)	00234172	006
7	TENDERBESCHWERUNG 4169/71/81 Tender ballast	00264169	014
8	LOKFAHRGESTELL KPL. Loco chassis complete	30481278	---
9	BREMSBACKEN F.4171 Brake shoes assy	00314170	008
10	BELEUCHTUNGSABDECKUNG Light cover	00314172	011
11	STEUERUNG KPL. SCHWARZ Reversing gear complete	32417171	033
12	ZYLINDERKASTEN/BR 03 STROMLIN. Cylinder &r -set	00334171	007
13	TENDERKURZKUPPLUNG M.FEDER/S. Tender short coupling with spring -set	00344172	011
14	VORLAUFGESTELL KPL.F.4171 Bogie (front) complete	00374169	022
15	KUKU-DEICHSEL (TENDER) Short coupling reception (tender)	00384004	005
16	DEICHSEL F.VORLAUFGEST.F. 4171 Bogie shaft	00384170	012
17	SCHLEPPGESTELL M.BLAITTFEDER Set of carrying wheels (rear), with pressure spring	00394171	019
18	TENDERFAHRGESTELL KPL. MIT SCH Tender chassis complete with interface	40481278	---
19	TENDERBODENRAHMEN KPL. Tender framework	41481208	---
20	LICHTABDECKUNG F. TENDER Light cover for tender	00454169	006
21	MOTOR MIT FAHRGESTELL Tender chassis complete with motor	50417171	033
22	ANKER KPL.M.SCHWUNGMASSE Rotor complete with integr. flywheel	00504607	025
23	LAGERSCHILD ISOL. Motor PCB, insulated	00504741	017
24	KOHLENROHRKAPPE Brushpipe cap	00504801	002
25	T.-U.VORLAUFRAD O.Z.O.N.ROT Tender&bogie wheel w/o gear, w/o trac. tyre, red	00514188	006
26	T.-U.VORLAUFR.O.Z.O.N.ISO.ROT Tender&bogie wheel w/o gear, w/o trac. tyre, insul., red	00514189	007
27	L.RAD F.VORLAUF ROT Bogie wheel, red	00514218	006
28	L.RAD F.VORLAUF ISO. Bogie wheel, insulated	00514228	007
29	TENDERRAD O.Z.M.N.ISO.ROT Tender wheel w/o gear, with traction tyre, insul., red	00514378	009
30	TENDERRAD O.Z.M.N.ROT Tender wheel w/o gear, with traction tyre, red	00514379	009
31	KUPPELRAD LINKS F.4171 Left coupled wheel	00514271	007
32	KUPPELRAD RECHTS ISO F.4171 Right coupled wheel, insulated	00514272	007
33	TREIBRAD LINKS F.4171 Left driving wheel	00514273	007
34	TREIBRAD ISO RECHTS F.4171 Right driving wheel, insulated	00514274	007
35	L.RAD F.NACHLAUF F.4171 Loco carrying wheel (rear)	00514275	007
36	L.RAD F.NACHLAUF ISO. Loco carrying wheel (rear) , insulated	00514276	008
37	ACHSE GERAENDEL 20 MM Milled axle 20mm	00524006	002



74	ZUGFEDER F.LOK-TENDER KUKU Spring for loco/tender coupling	00764101	006
75	BLATT-ANDRUCKFEDER Flat pressure spring	00764305	001
76	BLATTFEDER F.TENDERACHSE Flat spring for tender wheelset	00764308	001
	Fleischmann- Steckkupplung (o. Abb.) Fleischmann plug-in coupling (w/o illustration)	6510	---
	Standard- Steckkupplung (o. Abb.) Standard- coupling (w/o illustration)	6511	---
	PROFI-STECKKUPPLUNG Profi coupling	6515	---
	ERSATZ-SCHLEIFKOHLEN Carbon brushes set	6519	---
	ERS.-GLÜHLAMPE M.SCHRAUBFAS. (o. Abb.) Spare bulb with screw base (w/o illustration)	00006530	007

Pos. Nr. Pos.no.	Beschreibung Description	Art.-Nr. Art.no.	Preisgruppe Price bracket
481278	BR 03.10 DRB 031047	HO	
38	HAFTREIFEN HO Traction tyre HO	00544007	001
39	UNTERSETZUNGSRAD Z:28/13 SCHWA Reduction gear wheel Z:28/13, black	00564102	002
40	ZWISCHENRAD Z:13 SCHWARZ Gear wheel Z:13, black	00564106	002
41	UNTERSETZUNGSRAD Z:32/13 SCHWA Reduction gear wheel Z:32/13, black	00564107	002
42	ZAHNRAD Z:32 SCHWARZ Gear wheel Z:32, black	00564108	003
43	ZAHNRAD schwarz Gear wheel, black	56419400	---
44	RITZEL Z:15 Gear wheel Z:15	00564604	006
45	SICHERUNGSRING GROSS Securing ring, big	00564702	001
46	UNTERLEGSCH. ROT 2,2X5X0,5 Washer 2.2X5X0.5, red	00564742	001
	UNTERLEGSCH. 2,3 X 5 X 0,1 (o.Abb.) Washer 2.3 X 5 X 0.1 (motor) (w/o illustr.)	00564747	001
	UNTERLEGSCH.ROT 2,2X5X0,3 (o.Abb.) Washer 2.2X5X0.3 (motor), red (w/o illustr.)	00564751	001
49	STROMABNEHMEREINSATZ F.4171 Power pick-up assembly	00604169	017
50	KONTAKTFEDER Contact spring	00614938	001
51	MOTORSTROMABNEHMER Motor contact clip	00614939	005
52	LAMPENHALTER M.FASSUNG Lamp support with socket	00624171	012
	LAMPENHALTER FUER TENDER (o.Abb.) Lamp support for tender (w/o illustr.)	00624174	012
	KONTAKTPILZGARNITUR L:11,5 MM (o.Abb.) Contacter pin assembly (w/o illustr.)	00644403	011
	LAUTSPRECHER (o.Abb.) Loudspeaker (w/o illustr.)	68400400	016
	HALTEBÜGEL FÜR LAUTSPRECHER (o.Abb.) Loudspeaker fixation (w/o illustr.)	68400600	---
	LAUTSPRECHERAUFNAHME (o.Abb.) Loudspeaker reception (w/o illustr.)	68400700	016
	SOUND-DECODER (o.Abb.) SOUND-DECODER (w/o illustr.)	68481278	---
59	SCHRAUBE (Motor) Screw (motor)	00700313	001
60	ZYLINDERKOPFSCHRAUBE Cylinder head screw	00700403	001
61	SCHRAUBE Screw	00700404	001
62	SCHRAUBE Screw	00700412	001
63	SCHRAUBE Screw	00713713	001
64	BLECHSCHRAUBE M.KREUZSCHLITZ Tapping screw	00714716	001
65	ANSATZSCHRAUBE Flanged screw	00730008	002
66	ANSATZSCHRAUBE Flanged screw	00730010	002
67	SCHRAUBE Screw	00730030	002
	KUNSTSTOFF-SCHRAUBE (o. Abb.) Plastic screw (w/o illustr.)	00730035	002
69	KOPFBOLZEN Gear bearing pin	00730533	002
70	BOLZEN F.KUPPELSTANGE Bolt for coupling rod	00730569	001
71	STECKPUFFER GEWÖLM.WEIß.RING Plug-in buffer, curved, with white ring	00754040	006
72	STECKPUFFER FLACH.M.WEIß.RING Plug-in buffer, flat, with white ring	00754041	006
73	BLATTRICHTFEDER 24 MM F.TENDER Flat straightening spring 24 mm, for tender	00764010	004