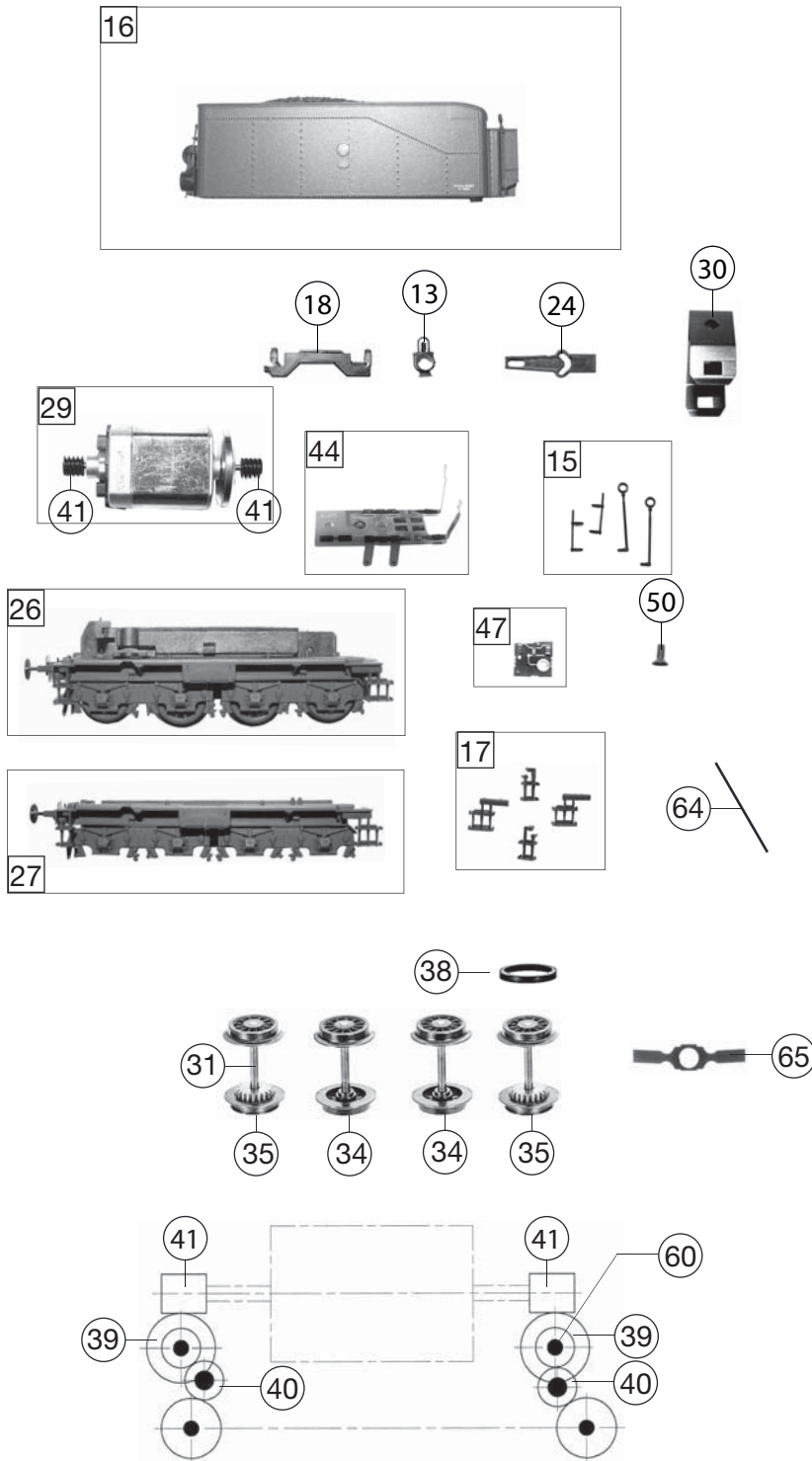


481378		Gr 626.009 (ex P6)	FS	🔊	=	HO
Pos. Nr. Pos.no.	Beschreibung Description	Art.-Nr. Art.no.	Preisgruppe Price bracket			
1	LOKKESEL KPL. ohne Führerhaus Loco boiler complete w/o driver's cab	10413707	33			
2	FÜHRERHAUS 0.GRIFFST. Driver's cab complete (w/o handrails)	11481378	---			
3	LICHTLEITER (LOK) Light conductor (loco)	13413701	009			
4	UMLAUFBLECH KPL. Running board, complete	15413702	024			
5	KOLBENSTANGENSCHUTZROHR -SATZ Piston rod protection tube -set	19413701	012			
6	SCHORNSTEIN FÜR SEUTHE Chimney specially for SEUTHE smoke gen.	194137011	009			
7	PFEIFE Whistle	00194607	004			
8	DAMPFDOMVENTIL brün. Steam dome valve, brass	19462900	003			
9	HANDRAD (o. Abb.) Handwheel (w/o illustr.)	00194716	006			
10	GRIFFSTANGEN-SATZ F.LOK Handrail set for loco boiler	19473900	012			
11	GRIFFSTANGEN-SATZ FÜR FÜHRERHA Handrail set for driver's cab	19474000	014			
12	LOKLATERNE VORNE MIT LAMPENEINSATZ Front loco lamp with inset	19490400	---			
13	LOKLATERNE HINTEN MIT LAMPENEINSATZ Front loco lamp with inset	19490500	---			
14	KUPPLUNGSHAKEN Coupling hook	00194824	002			
15	GRIFFSTANGEN-SATZ TEND. Handrail -set (tender)	00194844	012			
16	TENDERGEHÄUSE KPL. Tender body complete	20481378	---			
17	AUFSTIEGSTRITTE -SATZ Set of treadles	22413702	12			
18	LICHTL.+ABDECKUNG -SATZ F.4113 Light conductor& cover -set	00234113	009			
19	LOKFAHRGESTELL F:413701 Loco chassis complete	30481378	---			
20	BREMSKUPPLUNG KURZ/LANG -SATZ Brake hose-pipe set	31413701	009			
21	STEUERUNG KPL. EINSCHL. KUPPEL Reversing gear complete with coupling rods	32413702	029			
22	ZYLINDER l.I.U.RE.U.AUSSTRÖMROH Cylinders l&r incl. exhaust pipes set	33413707	---			
23	VORLAUFGESTELL KPL. 413701 P6 Set of carrying wheels (front)	37413707	---			
24	KUKU-DEICHSEL TENDERSEITE Short coupling reception, tender side	38403300	006			
25	LOK-TENDERKUPPLUNG-SATZ Coupling between loco and tender -set	38413701	012			
26	TENDERFAHRGESTELL KPL. OHNE MO Tender chassis complete w/o motor	40413707	---			
27	TENDERRAHMEN KPL. Tender framework complete	41413707	---			
29	MOTOR M.SCHWUNGMASSE F.4113 Motor with flywheel, complete	00504113	025			
30	MOTORHALTER F.5-POL.BÜHLERMOT Retainer clip for 5-pole BÜHLER motor	00504904	002			
31	ACHSE Axle	00524009	005			
32	ACHSE Axle	00524011	001			
33	VORLAUFRADESATZ KPL.ISO. Carrying wheels complete, insulated	53429600	---			
34	TENDERRADESATZ Wheelset	53429400	---			
35	TENDER RADESATZ M.Z.M.NUT 2X Tender wheelset with gear, with traction tyre	53429500	---			
36	TREIBRADESATZ KPL. Driving wheelset complete	53429700	---			
37	KUPPELRADESATZ KPL. Coupled wheelset, complete	53429800	---			



481378		Gr 626.009 (ex P6)	FS	↻	=	HO
Pos. Nr. Pos.no.	Beschreibung Description	Art.-Nr. Art.no.	Preisgruppe Price bracket			
40	ZAHNRAD Z:13 Gear wheel	00564173	006			
41	SCHNECKE F.4113 Worm gear	00564611	006			
42	ABDECKPLATTE M.RADKONT Power pick-up assembly (loco)	60413707	---			
43	KONTAKTPILZGARNITUR L:11,5 MM Contacter pin assembly	00644403	011			
44	STROMABNEHMEREINS.TENDER BR 13 Power pick-up assembly (tender)	00654077	018			
45	LEITERPLATTE KPL.M. Pluxx PCB with Plux interface	65413000	019			
46	LEITERPLATTE FÜR RAUCHENTWICKL PCB for SEUTHE smoke gen.	65413100	17			
47	LEITERPLATTE KPL.F.TENDER Tender PCB, complete	65413200	025			
	LEITERPLATTE KPL. F. FÜHRERH. (o. Abb.) PCB for driver's cab (w/o illustr.)	65413400	---			
	LAUTSPRECHER (o. Abb.) Loudspeaker (w/o illustr.)	68400400	16			
48	PLUX-Sound-DECODER (o. Abb.) PLUX sound decoder (w/o illustr.)	68413777	---			
50	SENKSCHR.F.MOTOR 7181/7182 Countersunk screw for motor	00702908	001			
51	GF-Schraube M2x5 DIN7500 SW Self-tapping screw M2x5	70900011	---			
53	SCHRAUBE M 1,6 X 4 Metric screw M1.6x4	70900006	002			
54	SENKSCHRAUBE M 1,6 X 4 DIN7500 Countersunk metric screw M1.6x4	70900007	002			
55	SK-Schraube M2x4 DIN7500 sw Countersunk metric screw M2x4	70900008	001			
56	SK-Schraube M2x5 DIN7500 EK/SW Countersunk metric screw M2x5	70900009	001			
57	GF-Schraube M2x4 DIN7500 SW Self-tapping screw M2x4 DIN 7500	70900010	002			
58	SENKKOPFBLECHSCHR.2,2X16 KS Countersunk tapping screw 2.2X16	00714516	001			
59	GEST.BOLZEN LANG Long linkage pin	00730551	002			
60	BUNDBOLZEN SCHW. VERN. Flanged bolt for gear wheel	73058800	---			
61	FEDERPUFFER FLACH Spring buffer, flat	75405800	002			
62	FEDERPUFFER GEWÖLBT Spring buffer, curved	75405900	002			
63	RAHMENVORDERTEIL KPL. Frontside framework, complete	75481378	---			
64	RICHTFEDER F.4113 Straightening spring	00764020	002			
65	BLATTFEDER F.4113 Flat spring	00764325	001			
66	ANDRUCKFEDER F.RADSATZ Pressure spring for wheelset	00764328	001			
	Zugfeder RD 2.5x5.8x0.15 Roco (o. Abb.) Draw spring (w/o illustration)	76710500	006			
	PROFI-STECKKUPPLUNG (o. Abb.) Profi coupling (w/o illustration)	6515	---			
	Standard- Steckkupplung (o. Abb.) Standard - coupling (w/o illustration)	6511	---			
38	HAFTREIFEN HO Traction tyre	00544007	1			
39	UNTERSETZUNGSRAD Z:23/13 Gear wheel	00564172	6			