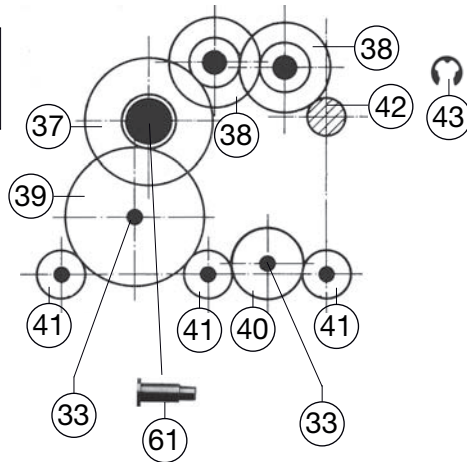
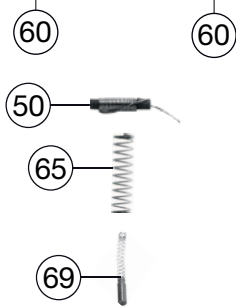
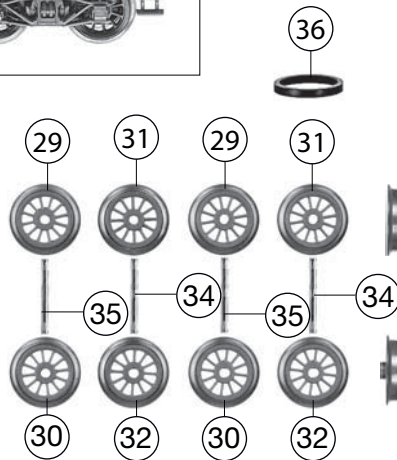
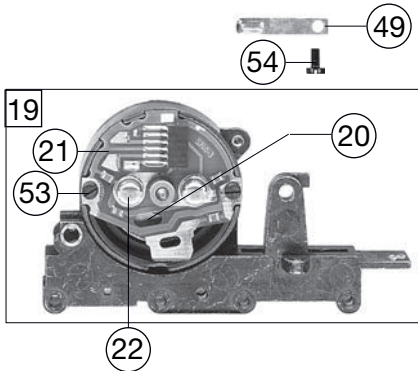
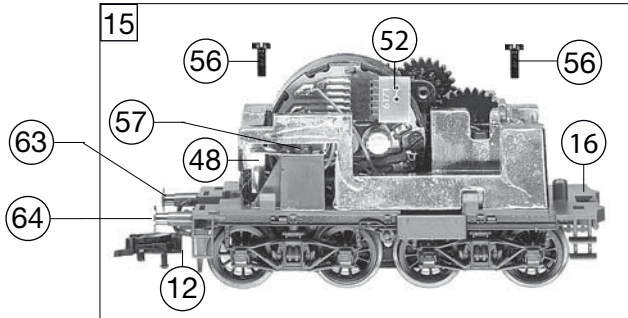
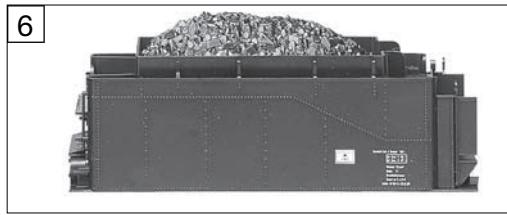


481501		Preußischer Personenzug	K.P.E.V.	=	H0
Pos. Nr. Pos.no.	Beschreibung Description	Art.-Nr. Art.no.	Preisgruppe Price bracket		
1	LOKKESEL kpl. Loco boiler complete	104815012	066		
2	FÜHRERHAUS KPL. Driver's cab complete	114815012	019		
3	FLUTLICHTLEIT.-PETROLEUMLAMPEN Light conductor - Kerosene lamp	13481501	015		
4	BREMSSCHLAUCH SCHWARZ Brake hose black	00194801	002		
5	KUPPLUNGSHAKEN Coupling hook	00194802	002		
6	TENDERGEHAEUSE kpl. Tender body complete	204815012	018		
7	LOKFAHRGESTELL kpl. Loco chassis complete	304815012	---		
8	ABDECKPLATTE Cover plate	314815012	---		
9	STEUERUNG KPL.M.VERBUNDSTANGEN Reversing gear complete with coupling rod	324815012	032		
10	ZYLINDERKASTEN Cylinder box	334815012	017		
11	VORLAUFGESTELL KPL. Bogie complete	374815012	020		
12	KUKU-DEICHSEL F.TEND.ROTBRAUN Short coupling reception for Tender	38405200	006		
13	KUKU-DEICHSEL U.DEICHSELABDECK Short coupling reception & -cover	38416401	012		
14	DEICHSEL Short coupling reception	00384160	012		
15	TENDERFAHRGESTELL M.MOTOR Tender chassis with motor	404815012	---		
16	TENDERBODENRAHMEN KPL. Tender framework	414815012	021		
17	ABDECKPLATTE (TENDER) Cover plate (Tender)	434815012	---		
18	GASKESSEL OHNE NUMMERN Schild Gas tank w/o number plate	444815012	009		
19	MOTOR KPL.M.SCHWUNGM.M.SS Motor with flywheel, complete	504167022	033		
20	ANKER KPL.M.SCHWUNGMASSE Rotor complete with integr. flywheel	00504607	025		
21	LAGERSCHILD ISOL.M.SCHNITTST. Motor PCB, insulated, with interface	00504736	019		
22	KOHLENROHRKAPPE Brush pipe cap	00504801	002		
23	T.-U.VORLAUFRAD O.Z.O.N.ROTBRA Tender&bogie wheel w/o gear, w/o trac. tyre	51446400	007		
24	T.-U.VORLAUF R.O.Z.O.N.ISO.ROTB Tender&bogie wheel w/o gear, w/o trac. tyre	51446500	007		
25	LOKRAD H.H. ROTBRAUN LACK. Loco wheel big counterweight, red-brown paint	51449700	007		
26	LOKRAD H.H. ROTBRAUN LACK.UGR. Loco wheel big counterweight insul. red paint	51449800	007		
27	LOKRAD N.H. ROTBRAUN LACK. Loco wheel small counterweight red-brown paint	51449900	006		
28	LOKRAD N.H. ROTBRAUN LACK.UGR. Loco wheel small counterweight insul. red paint	51450000	007		
29	TENDERRAD o.N. ROTBRAUN LACK. Tender wheelset w/o traction tyre,red-brown paint	51450100	006		
30	TENDERRAD o.N.ROTBRAUN LACK.UGR. Tender wheelset w/o traction tyre,insul.red paint	51450200	---		
31	TENDERRAD m.N. ROTBRAUN LACK. Tender wheelset w. traction tyre,red-brown paint	51450300	006		
32	TENDERRAD m.N. ROTBRAUN LACK. Tender wheelset w. traction tyre,red-brown paint	51450400	---		
33	ACHSE Axle	00524002	002		
34	ACHSE VERN. Axle nickelplated	00524005	006		
35	ACHSE GERAENDEL 20 MM Milled axle	00524006	002		
36	HAFTREIFEN HO Traction tyre HO	00544007	001		
37	ZAHNRAD Gear wheel	00564115	002		



Pos. Nr. Pos.no.	Beschreibung Description	Art.-Nr. Art.no.	Preisgruppe Price bracket
481501	Preußischer Personenzug K.P.E.V.	=	HO
38	UNTERSETZUNGSRAD Z:24/13 SCHWA Reduction gear wheel Z:24/13 black	00564117	004
39	ZAHNRAD Gear wheel	00564119	003
40	ZAHNRAD Gear wheel	00564120	003
41	ZAHNRAD Z:13 SCHWARZ Gear wheel Z:13 black	00564121	003
42	RITZEL Z:10 Gear wheel Z:10	00564602	004
43	SICHERUNGSRING KLEIN Securing ring, small	00564701	001
	UNTERLEGSCH. ROT 2,3 X 5 X 0,1 (o.Abb.) Washer (w/o illustration)	00564747	001
	UNTERLEGSCH. ROT 2,2X5X0,3 (o.Abb.) Washer (w/o illustration)	00564751	001
46	DISTANZRING BRUENIERT Spacer ring	00564776	002
47	STROMABNEHMEREINSATZ Power pick-up assembly	604815012	017
48	KONTAKTFEDERN MIT ISOLIERKAPPE Contact spring with Insulated cap	61481100	009
49	KONTAKTFEDER Contact spring	00614924	005
50	ENTSTOERDROSSEL Suppressor choke	00644101	007
51	KONTAKTPILZGARNITUR L:11,5 MM Contacter pin assembly	00644403	011
52	SCHNITTST.-BLINDSTECKER 6-POL. Jumper 6-pin	00664002	013
53	SCHRAUBE Screw	00700313	001
54	ZYLINDERKOPFSCHRAUBE Cylinder head screw	00700403	001
55	SCHRAUBE Screw	00700405	001
56	SCHRAUBE (M 2 X 16) Screw	00700416	001
57	SCHRAUBE Screw	00713506	001
58	SCHRAUBE Screw	00713713	001
59	ANSATZSCHRAUBE Flanged screw	00730008	002
60	SCHRAUBE Screw	00730025	002
61	BOLZEN F. ZAHNRAD Bolt for gear wheel	00730509	004
62	BOLZEN FÜR VERBUNDSTANGE Bolt for coupling rod	00730569	001
63	STANGENPUFFER FLACH BR 91 DRG Shank buffer flat	00754035	004
64	STANGENPUFFER GEWOLBT BR 91 Shank buffer curved	00754036	004
65	DRUCKFEDER Pressure spring	00764310	001
	STECKKUPPLUNG (o.Abb.) Clip-in coupling (w/o illustration)	6510	---
	STECK-TAUSCHKUPPLUNG (o.Abb.) Clip-in coupling (w/o illustration)	6511	---
	PROFI-STECKKUPPLUNG (o.Abb.) Profi clip-in coupling (w/o illustration)	6515	---
69	ERSATZ-SCHLEIFKOHLEN Carbon brushes set	6519	---
70	ERS.-GLUEHLAMPE KLAR M.STECKFA Replacement bulb, clear, with plug-in socket	00006535	008