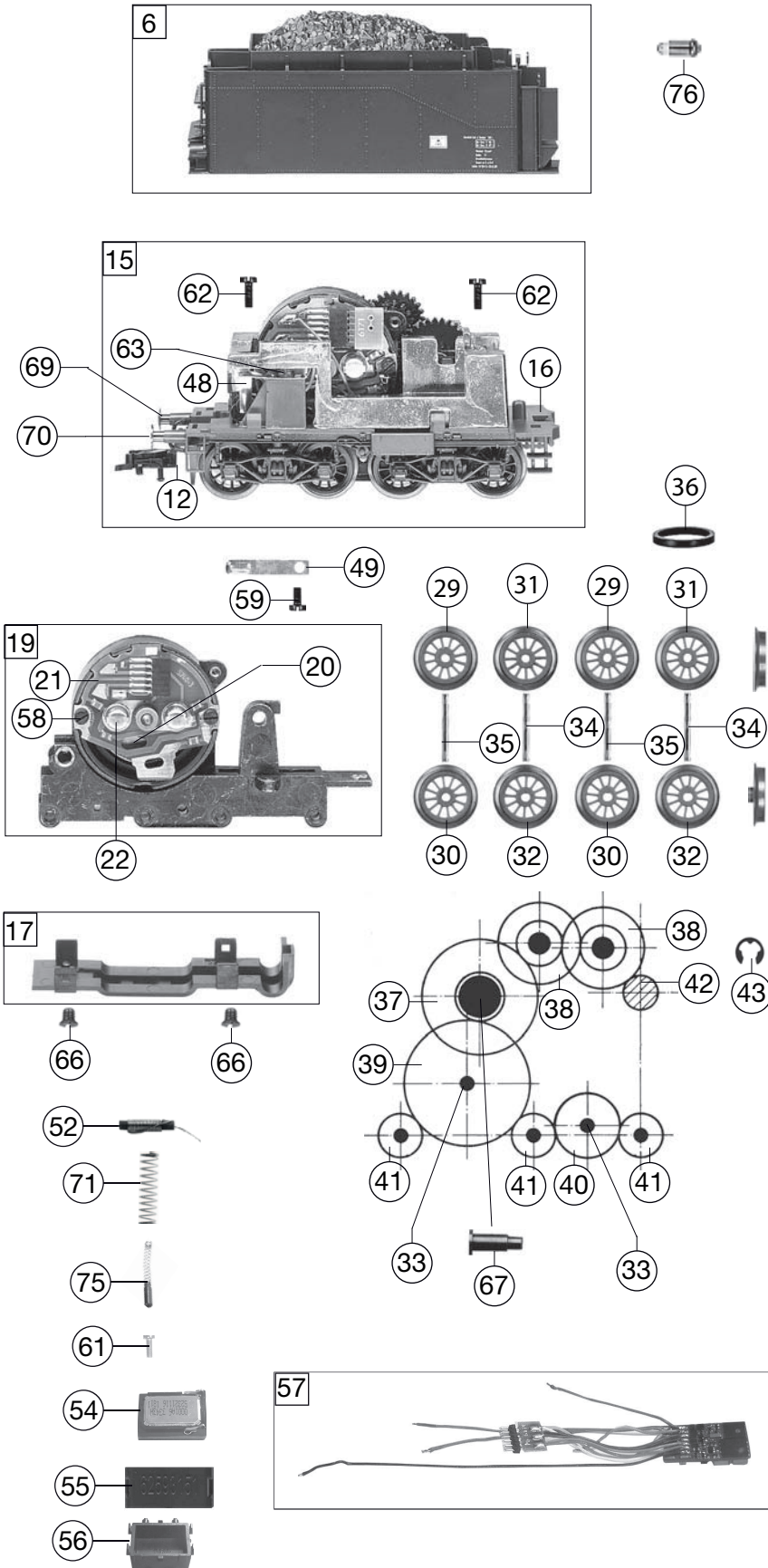


481571		Preußischer Personenzug	K.P.E.V.	☞	=	HO
Pos. Nr. Pos.no.	Beschreibung Description		Art.-Nr. Art.no.	Preisgruppe Price bracket		
1	LOKESSEL KPL.f.481501 Loco boiler complete for 481501		104815012	038		
2	FÜHRERHAUS KPL. F.481501 Driver's cab complete for 481501		114815012	019		
3	FLUTLICHTLEIT.-PETROLEUMLAMPEN Light conductor - Kerosene lamp		13481501	015		
4	BREMSSCHLAUCH SCHWARZ Brake hose black		00194801	002		
5	KUPPLUNGSHAKEN Coupling hook		00194802	002		
6	TENDERGEHÄUSE KPL.f. 481501 Tender body complete for 481501		204815012	018		
7	LOKFAHRGESTELL kpl. Loco chassis complete		304815712	043		
8	ABDECKPLATTE Cover plate		314815012	011		
9	STEUERUNG KPL.M.VERBUNDSTANGEN Reversing gear complete with coupling rod		324815012	032		
10	ZYLINDERKASTEN F. 481501 Cylinder box for 481501		334815012	012		
11	VORLAUFGESELL KPL. F.481501 Bogie complete for 481501		374815012	020		
12	KUKU-DEICHSEL F.TEND.ROTBRAUN Short coupling reception for Tender		38405200	006		
13	KUKU-DEICHSEL U.DEICHSELABDECK Short coupling reception & -cover		38416401	012		
14	DEICHSEL Short coupling reception		00384160	012		
15	TENDERFAHRGESTELL M.MOTOR Tender chassis with motor		404815712	039		
16	TENDERBODENRAHMEN KPL.F.481501 Tender framework complete for 481501		414815012	021		
17	ABDECKPLATTE (TENDER) f.481571 Cover plate (Tender) for 481571		434815712	011		
18	GASKESSEL OHNE NUMMERN Schild Gas tank w/o number plate		444815012	009		
19	MOTOR MIT FAHRGESTELL Motor with chassis		50416171	034		
20	ANKER KPL.M.SCHWUNGMASSE Rotor complete with integr. flywheel		00504607	025		
21	LAGERSCHILD ISOL.M.SCHNITTST. Motor PCB, insulated, with interface		00504736	019		
22	KOHLENROHRKAPPE Brush pipe cap		00504801	002		
23	T.-U.VORLAUFRAD O.Z.O.N.ROTBRA Tender&bogie wheel w/o gear, w/o trac. tyre		51446400	007		
24	T.-U.VORLAUF R.O.Z.O.N.ISO.ROTB Tender&bogie wheel w/o gear, w/o trac. tyre		51446500	007		
25	LOKRAD H.H. ROTBRAUN LACK. Loco wheel big counterweight red-brown paint		51449700	007		
26	LOKRAD H.H. ROTBRAUN LACK.ISO. Loco wheel big counterweight insul. red paint		51449800	007		
27	LOKRAD N.H. ROTBRAUN LACK. Loco wheel small counterweight red-brown paint		51449900	006		
28	LOKRAD N.H. ROTBRAUN LACK.ISO. Loco wheel small counterweight insul. red paint		51450000	007		
29	TENDERRAD o.N. ROTBRAUN LACK. Tender wheelset w/o traction tyre, red-brown paint		51450100	006		
30	TENDERRAD o.N.ROTBRAU.LACK.ISO Tender wheelset w/o traction tyre,insul.red paint		51450200	007		
31	TENDERRAD M.N.ROTBRAUN LACK. Tender wheelset w. traction tyre,red-brown paint		51450300	006		
32	TENDERRAD m.N. ROTBRAUN LACK. Tender wheelset w. traction tyre,red-brown paint		51450400	007		
33	ACHSE Axle		00524002	002		
34	ACHSE VERN. Axle nickelplated		00524005	006		
35	ACHSE GERAENDEL 20 MM Milled axle		00524006	002		
36	HAFTREIFEN HO Traction tyre HO		00544007	001		
37	ZAHNRAD Gear wheel		00564115	002		



75	ERSATZ-SCHLEIFKOHLEN Carbon brushes set	6519	---
76	ERS.-GLUEHLAMPE KLAR M.STECKFA Replacement bulb, clear, with plug-in socket	00006535	008

Pos. Nr. Pos.no.	Beschreibung Description	Art.-Nr. Art.no.	Preisgruppe Price bracket
481571	Preußischer Personenzug K.P.E.V.		HO
38	UNTERSETZUNGSRAD Z:24/13 SCHWA Reduction gear wheel Z:24/13 black	00564117	004
39	ZAHNRAD Gear wheel	00564119	003
40	ZAHNRAD Gear wheel	00564120	003
41	ZAHNRAD Z:13 SCHWARZ Gear wheel Z:13 black	00564121	003
42	RITZEL Z:10 Gear wheel Z:10	00564602	004
43	SICHERUNGSRING KLEIN Securing ring, small	00564701	001
	UNTERLEGSCH. ROT 2,3 X 5 X 0,1 (o.Abb.) Washer (w/o illustration)	00564747	001
	UNTERLEGSCH. ROT 2,2X5X0,3 (o.Abb.) Washer red (w/o illustration)	00564751	001
46	DISTANZRING BRUENIERT Spacer ring	00564776	002
47	STROMABNEHMEREINEINSATZ 481571 Power pick-up assembly 481571	604815712	017
48	KONTAKTFEDERN MIT ISOLIERKAPPE Contact spring with Insulated cap	61481100	009
49	KONTAKTFEDER Contact spring	00614924	005
	HALTEPLATTE (o.Abb.) Mounting plate (w/o illustration)	62416171	007
	HALTEPLATTE (o.Abb.) Mounting plate (w/o illustration)	62416171	007
52	ENTSTOERDROSSEL Suppressor choke	00644101	007
53	KONTAKTPILZGARNITUR L:11,5 MM Contacter pin assembly	00644403	011
54	LAUTSPRECHER Loudspeaker	68400400	016
55	HALTEBÜGEL f.LAUTSPRECHER RO Loudspeaker fixation	68400600	005
56	LAUTSPRECHERAUFNAHME Loudspeaker reception	68400700	016
57	SOUND-DECODER Sound-decoder	684815712	040
58	SCHRAUBE Screw	00700313	001
59	ZYLINDERKOPFSCHRAUBE Cylinder head screw	00700403	001
60	SCHRAUBE Screw	00700405	001
61	SCHRAUBE (M 2 x 6) Screw (M 2x 6)	00700406	001
62	SCHRAUBE (M 2 X 16) Screw (M 2x 16)	00700416	001
63	SCHRAUBE Screw	00713506	001
64	SCHRAUBE Screw	00713713	001
65	ANSATZSCHRAUBE Flanged screw	00730008	002
66	SCHRAUBE Screw	00730025	002
67	BOLZEN F. ZAHNRAD Bolt for gear wheel	00730509	004
68	BOLZEN FÜR VERBUNDSTANGE Bolt for coupling rod	00730569	001
69	STANGENPUFFER FLACH BR 91 DRG Shank buffer flat	00754035	004
70	STANGENPUFFER GEWOELBT BR 91 Shank buffer curved	00754036	004
71	DRUCKFEDER Pressure spring	00764310	001
	STECKKUPPLUNG (o.Abb.) Clip-in coupling (w/o illustration)	6510	---
	STECK-TAUSCHKUPPLUNG (o.Abb.) Clip-in coupling (w/o illustration)	6511	---
	PROFI-STECKKUPPLUNG (o.Abb.) Profi clip-in coupling (w/o illustration)	6515	---