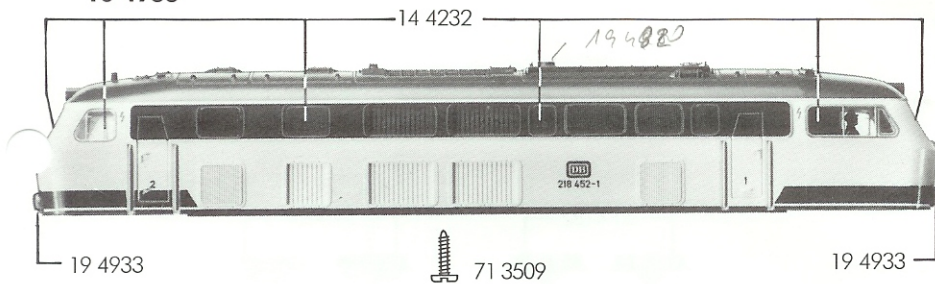
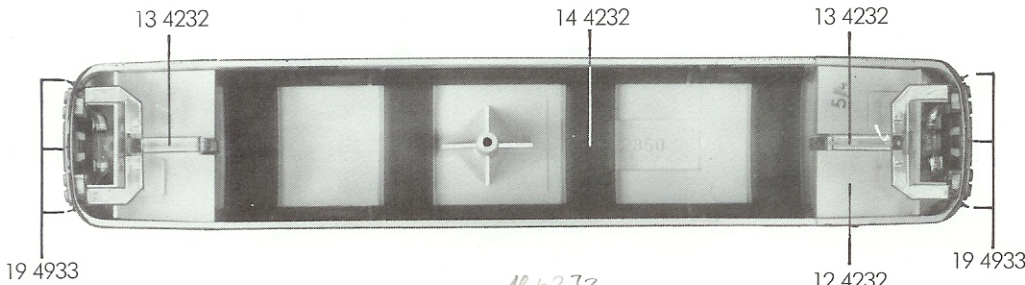


10 4933
10 4933

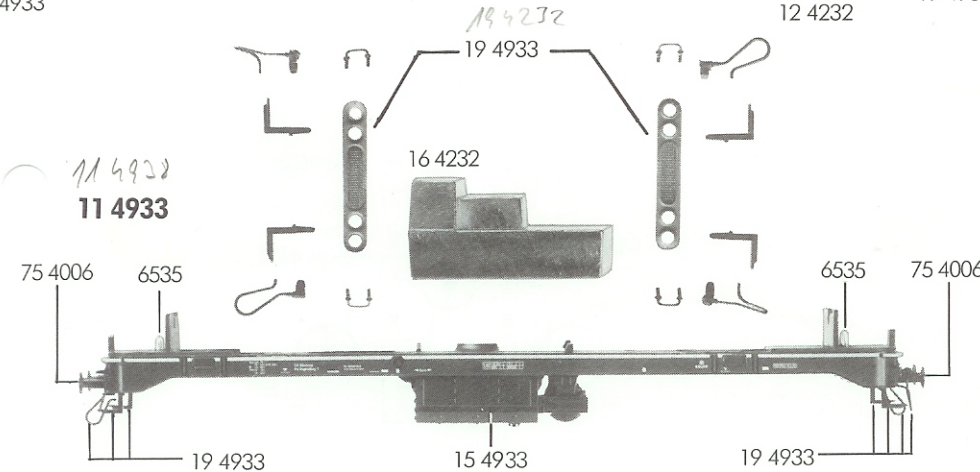
FLEISCHMANN 4933



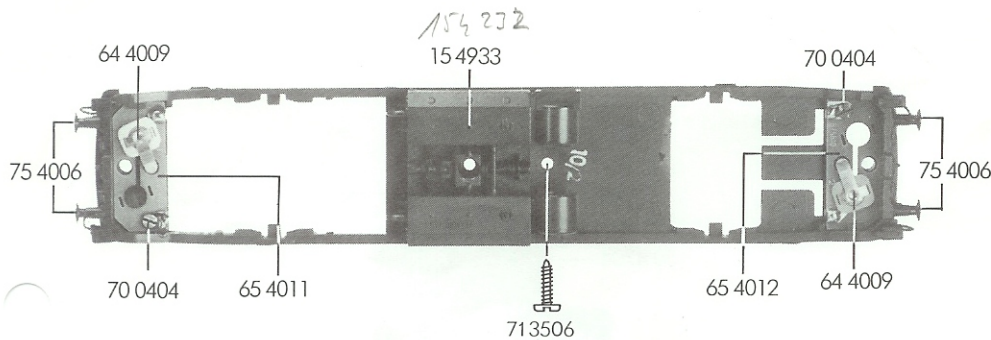
- 10 4933 Lokgehäuse kpl.
- 11 4933 Lokrahmen kpl. mit Steckteilen
- 12 4232 Führerstand mit Lokführer
- 13 4232 Flutlichtleiter-Satz
- 14 4232 Fenster-Satz
- 15 4933 Kraftstoffbehälter
- 16 4232 Beschwerung *19 4820 Holz*
- 19 4933 Kleinteile-Satz



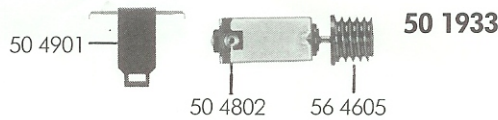
- 30 4933 Reinigungs-drehgestell kpl. ohne Motor, ohne Drehgestellrahmen
- 31 4933 Drehgestellrahmen (ohne Indusi) kpl.
- 35 4933 Reinigungsscheibe
- 36 4933 Schleifteller
- 40 4232 Motordrehgestell kpl. ohne Drehgestellrahmen
- 41 4933 Drehgestellrahmen (mit Indusi) kpl.



- 50 1933 Motor für Reinigungs-drehgestell
- 50 4802 Kohlehalter
- 50 4901 Motorhaltebügel
- 56 4605 Schnecke für 50 1933

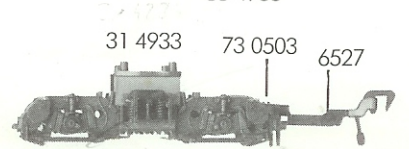
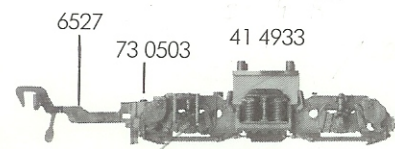
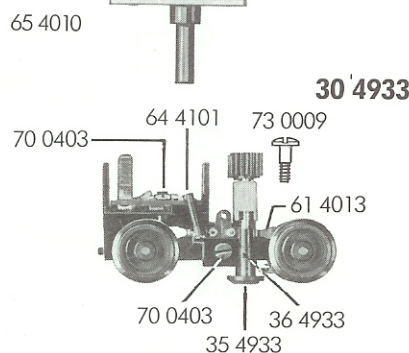
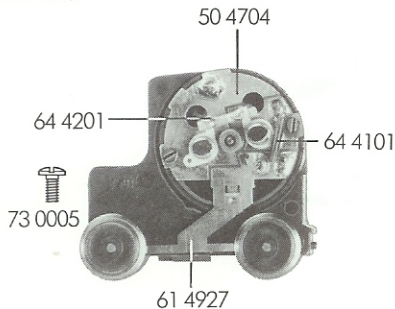


- 61 4013 Stromabnehmer isoliert
- 61 4014 Stromabnehmer
- 61 4927 Motorstromabnehmer
- 64 4000 Selenplättchen
- 64 4009 Ventilzelle
- 64 4101 Drossel
- 64 4202 Kondensator für 50 1933
- 65 4010 Schaltplatte für 50 1933
- 65 4011 Schaltplatte (hellgraues Isolierpl.)
- 65 4012 Schaltplatte (rotbraunes Isolierpl.)



- 70 0403 Schraube für Stromabnehmer und Schaltplatte 65 4010
- 70 0404 Schraube für Schaltplatte
- 71 3506 Schraube für Beschwerung
- 71 3509 Schraube für Gehäuse
- 73 0005 Linsenschraube für 41 4933
- 73 0009 Ansatzschraube für 31 4933
- 73 0503 Splint für Kupplung
- 75 4006 Steck-Puffer *76 4318 Druckfeder f. 36 4933*
- 6518 Kohle und Feder für 50 1933
- 6527 Kupplung
- 6535 Glühlampe

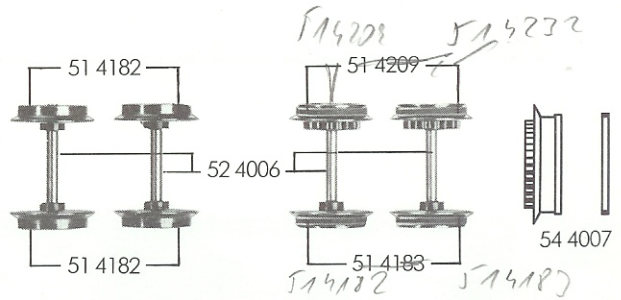
40 4232



FLEISCHMANN 4933

4933 FLEISCHMANN

- 50 4232 Motor kpl.
- 50 4601 Anker
- 50 4704 Lagerschild
- 50 4801 Kohlenrohrkappe
- 51 4182 Lokrad ohne Zahnrad, isoliert
- 51 4183 Lokrad ohne Zahnrad, mit Nut
- 51 4209 Lokrad mit Zahnrad mit Nut
- 52 4006 Achse
- 54 4007 Haftreifen



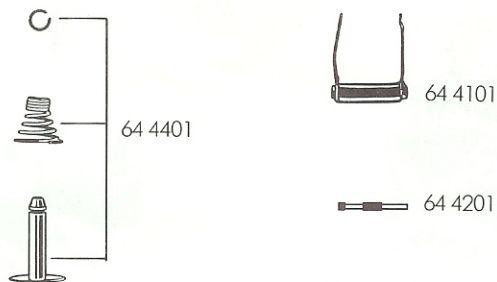
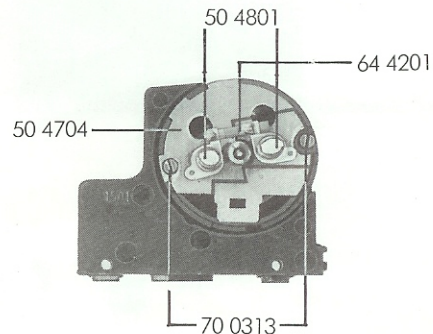
	Außen-Ø	Zähnezahl	Zähnezahl
56 4101 Zahnrad	19	36	13
56 4102 Zahnrad	15	28	13
56 4125 Zahnrad	12	22	
56 4603 Ritzel	7	12	
56 4701 Sicherungsring klein			
56 4702 Sicherungsring groß			

- 64 4101 Drossel
- 64 4201 Kondensator
- 64 4401 Kontaktpilzgarnitur

70 0313 Schraube für 50 4704

6519 Kohle und Feder für 50 4232

50 4232



4933 FLEISCHMANN