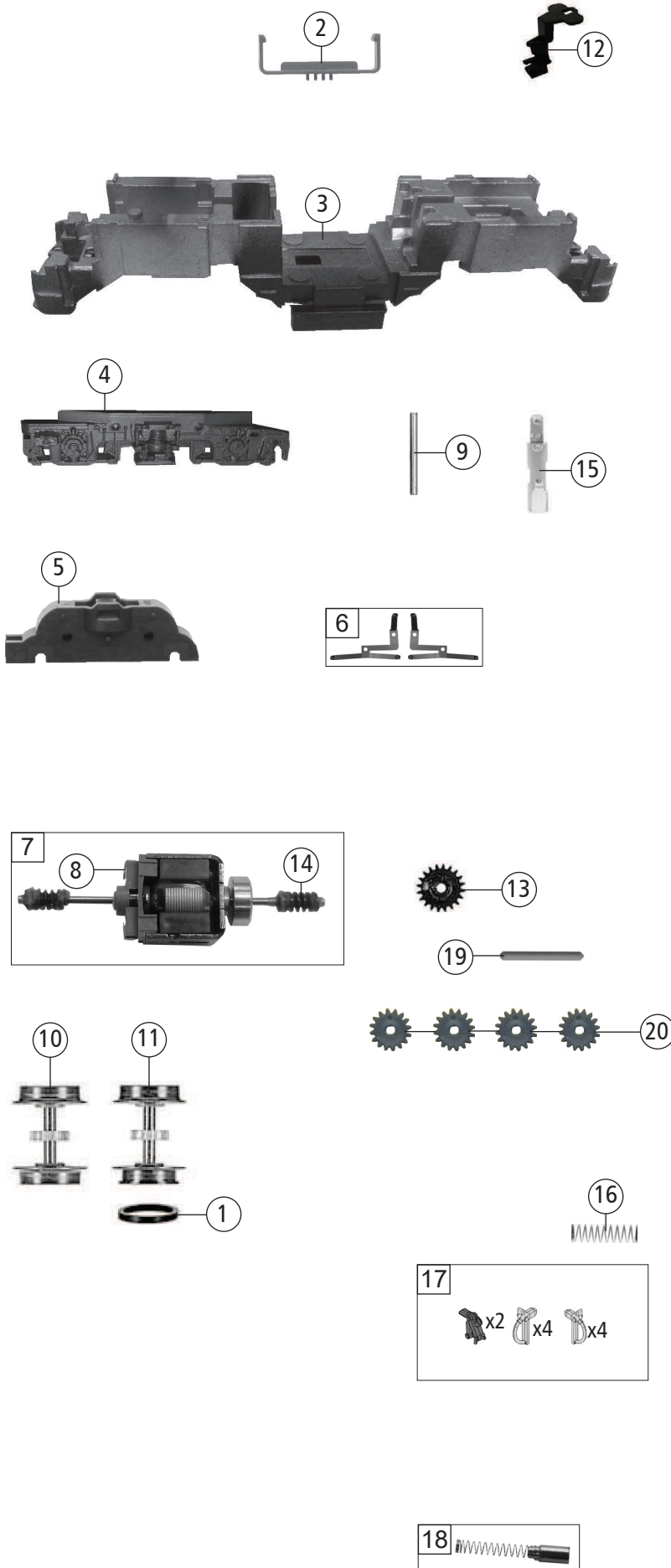


5170002		DB-AG	BR 140	=	N
Pos. Nr. Pos.no.	Beschreibung Description	Art.-Nr. Art.no.	Preisgruppe Price bracket		
1	GEHÄUSE O. PANTO. BETR.NR. 140 037-3 Body ass. w/o panto.	105170002	26		
2	LICHTABDECKUNGEN Light covers	12733001	11		
3	LICHTMASKE Light mask	12733803	6		
4	TS - LICHTLEITER Part set - Light conductor	13733101	3		
5	TS - FENSTER Part set - Window	15733603	13		
6	TRAVERSE F. SCHERENSTROMABNEHM Traverse for double arm pantograph	17733603	6		
7	TS - SCHALTER Part set - Switch	18733603	6		
8	PFEIFE Whistle	00197603	3		
9	ANTENNE LANG Antenna long	00197802	2		
10	ZUGHEIZKABEL Train heating cable	19793200	5		
11	WISCHER SATZ Set of wipers	19793300	13		
12	TS - TRITTE Part set - Treadle	19793400	5		
13	TS - TÜRRIFFE Part set - Door handrails	144746	8		
14	PLATINE KPL. PCB complete	65723400	20		
15	PUFFERBOHLE Buffer beam	755170002	4		
16	SCHERENSTROMABNEHMER Double arm pantograph	67707800	20		
17	SCHRAUBE M1,7x2,5 mm Screw	85683	3		
18	PUFFER Buffer	00757021	3		
19	TS - ISOLATOREN Part set - Isolators	14733001	15		
20	LOKDECODER MX617FX PL.6 Loco decoder	685170002	25		

Änderungen in Konstruktion und Ausführung vorbehalten
We reserve the right to change the construction and specification



5170002		DB-A	BR 140		N
Pos. Nr. Pos.no.	Beschreibung Description	Art.-Nr. Art.no.	Preisgruppe Price bracket		
1	HAFTREIFEN Traction tyre	00547002	1		
2	KK - HALTEBÜGEL FÜR KUPPLUNG KK - Coupling support	38902000	7		
3	LOKFAHRGESTELL OHNE MOTOR Loco chassis w/o motor	40733001	18		
4	DREHGESTELLRAHMEN Bogie framework	41733603	11		
5	DREHGESTELLBLOCK Bogie block	455170002	7		
6	RADKONTAKT LI.+RE. Wheel contact L+R	615170002	9		
7	MOTOR Motor	50733002	28		
8	KOHLENHALTER Brush holder	00507801	1		
9	ACHSE z.DG-BEFESTIGUNG Bogie fixation pin	00527002	2		
10	LOKRADSATZ M.Z.0.N. Wheelset compl.w.gear wh.w/o groove	53715900	10		
11	LOKRADSATZ M.Z. 1 N. Wheelset compl.w.gear wh.w 1 groove	53716000	11		
12	KUKU-DEICHSEL Short coupling reception	38702700	7		
13	ZAHNRAD Z=20 -SCHWARZ Gear wheel -black	00567101	3		
14	SCHNECKE Worm gear	00567605	6		
15	KONTAKTBUEGEL F.DREHGEST.LOKS Contact plate for bogie type locos	00657004	13		
16	DRUCKFEDER Pressure spring	00767012	1		
17	TS - ZUGHAKEN-BREMSKUPPLUNG Part set - Coupling hook,break coupling	144994	14		
18	KOHLEBÜRSTE+FEDER Carbon brush +spring	133936	6		
19	ACHSE D=1,5 L=5,7 mm Axle	144459	4		
20	ZAHNRAD Z=16 Gearwheel	00567130	1		