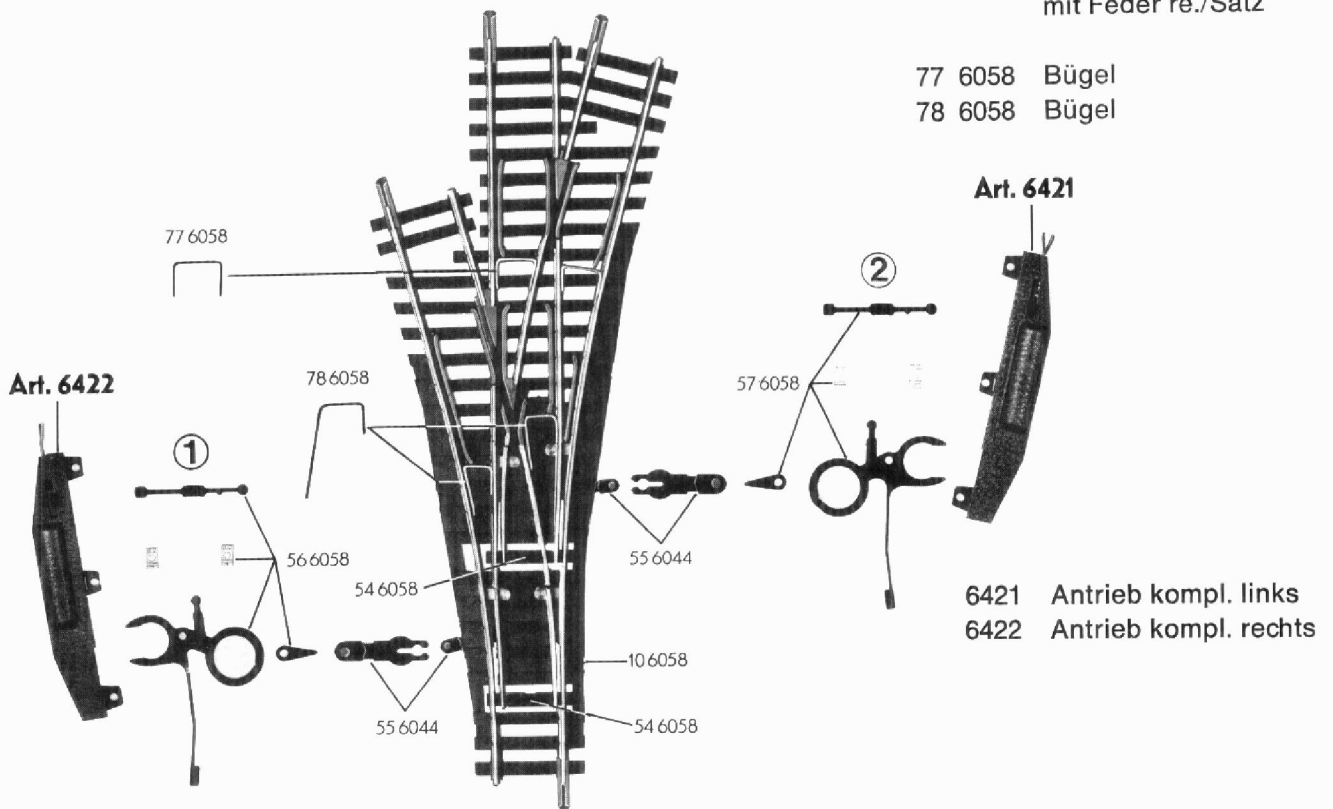


FLEISCHMANN 6057 6058

- 10 6058 Bodenblech
- 54 6058 Zungenschieber
m. Halteplatte/Satz
- 55 6044 Schalthebel
- 56 6058 Schaltwippe m. Zeiger,
einschl. Schaltbügel
mit Feder li./Satz
- 57 6058 Schaltwippe m. Zeiger,
einschl. Schaltbügel
mit Feder re./Satz
- 77 6058 Bügel
- 78 6058 Bügel



- 6421 Antrieb kompl. links
- 6422 Antrieb kompl. rechts

**FLEISCHMANN 6057
6058**